

D.

DEFINITIVE TECHNOLOGY®

BP9000 Series



Definitive Technology – один из всемирно признанных производителей акустических систем, который постоянно заставляет удивляться международных аудио специалистов, создавая инновационные продукты для стерео и домашнего кинотеатра.

Компания Definitive Technology была основана одним из самых ярких представителей современной аудио индустрии – Сэнди Гроссом (Sandy Gross). Сэнди хотел осуществить свою мечту – разрабатывать лучшие в мире акустические системы. В 1988 году он начал разрабатывать модельный ряд общедоступных по всему миру колонок, которые должны были иметь отличный внешний вид, использовать новейшие технологии, отличаться высококачественным звуком и надежностью конструкции.

Definitive Technology была основана в 1990 году. Сразу с рождения компания бросила вызов принятым в то время неписанным аудио-законам, выпустив невероятные биполярные акустические системы со встроенным активным сабвуфером. Сообщество аудио экспертов дало этой модели восторженные оценки и Definitive заложила новые стандарты высокого качества.

D.

DEFINITIVE TECHNOLOGY®

BP9000 Series



ИНТЕГРИРОВАННЫЙ МОЩНЫЙ АКТИВНЫЙ САБВУФЕР, НАГРУЖЕННЫЙ НА 2 ПАССИВНЫХ РАДИАТОРА

Монументальный бас без внешних сабвуферов

МОЩНЫЙ УСИЛИТЕЛЬ CLASS D

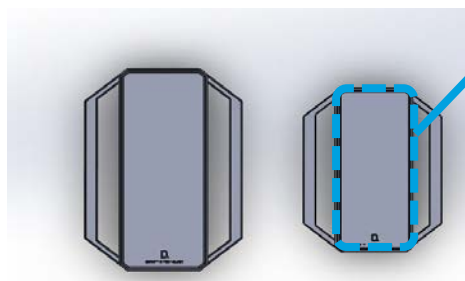
- Низкие искажения
- Высокая мощность
- Расширенный динамический диапазон
- Высочайший демпинг фактор

56-БИТ ЦИФРОВОЙ СИГНАЛЬНЫЙ ПРОЦЕССОР

- Фазово-когерентный кроссовер для идеальной сшивки НЧ и ВЧ/СЧ полос
- Сложные алгоритмы для поддержания точного тонального баланса

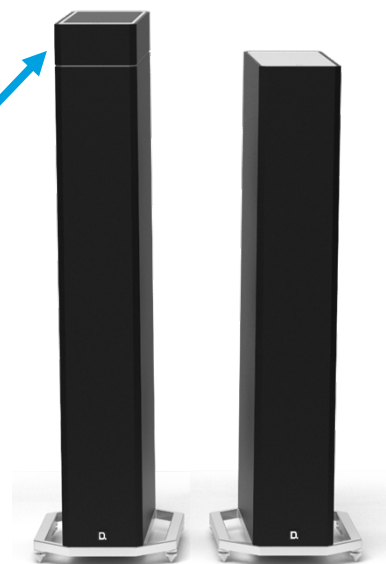


ИНТЕГРИРУЕМЫЙ МОДУЛЬ DOLBY ATMOS



BP9080X
(built-in module)

BP9060
BP9040
BP9020



D.

DEFINITIVE TECHNOLOGY®

BP9000 Series

BP9080x



Напольная АС высококачественного звучания с встроенным активным сабвуфером 12" и модулем верхнего канала



HEIGHT MODULE



INTEGRATED POWERED SUB



BIPOLAR



INTELLIGENT BASS CONTROL



- Биполярная напольная АС с расширенным частотным диапазоном: 16 Гц - 40 кГц
- Мощный сфокусированный вперед биполярный массив для широкой диаграммы направленности звука с максимальным эффектом присутствия
- Встроенный активный сабвуфер 12" и два пассивных басовых радиатора
- Благодаря интеллектуальному контролю удается улучшить звучание НЧ регистра без ущерба для общего тонального баланса

BP9060



Биполярная напольная АС высококачественного звучания с встроенным активным сабвуфером 10"



BALANCED DOUBLE SURROUND SYSTEM



INTEGRATED POWERED SUB



BIPOLAR



INTELLIGENT BASS CONTROL

- Биполярная напольная АС с расширенным частотным диапазоном: 18 Гц - 40 кГц
- Мощный сфокусированный вперед биполярный массив для широкой диаграммы направленности звука с эффектом присутствия
- Встроенный активный сабвуфер 10" и два пассивных басовых радиатора
- Благодаря интеллектуальному контролю удается улучшить звучание НЧ регистра без ущерба для общего тонального баланса

D.

DEFINITIVE TECHNOLOGY®

BP9000 Series

BP9040



Биполярная напольная АС высококачественного звучания с встроенным активным сабвуфером 8"



BALANCED DOUBLE SURROUND SYSTEM



INTEGRATED



BIPOLAR



INTELLIGENT BASS CONTROL

- Биполярная напольная АС с расширенным частотным диапазоном.
- Мощный сфокусированный вперед биполярный массив для широкой диаграммы направленности звука с эффектом присутствия
- Встроенный активный сабвуфер 8" и два пассивных басовых радиатора
- Благодаря интеллектуальному контролю удается улучшить звучание НЧ регистра без ущерба для общего тонального баланса

BP9020



Биполярная напольная АС высококачественного звучания с встроенным активным сабвуфером 8"



BALANCED DOUBLE SURROUND SYSTEM



INTEGRATED POWERED SUB



BIPOLAR



INTELLIGENT BASS CONTROL

- Биполярная напольная АС с расширенным частотным диапазоном.
- Мощный сфокусированный вперед биполярный массив для широкой диаграммы направленности звука с эффектом присутствия
- Встроенный активный сабвуфер 8"
- Благодаря интеллектуальному контролю удается улучшить звучание НЧ регистра без ущерба для общего тонального баланса

D.

DEFINITIVE TECHNOLOGY®

BP9000 Series

CS9060



Акустика центрального канала высококачественного звучания со встроенным активным сабвуфером 8"



BALANCED DOUBLE SURROUND SYSTEM



INTEGRATED POWERED SUB

13 26.98



PURE ALUMINUM



INTELLIGENT BASS CONTROL



- Акустика центрального канала высококачественного звучания: 32 Гц - 40 кГц
- Мощные динамики обеспечивают поразительную четкость и чистоту вокала
- Встроенный 8-дюймовый активный сабвуфер
- Благодаря интеллектуальному контролю удается улучшить звучание НЧ регистра без ущерба для общего тонального баланса диапазона средних частот

CS9040



Акустика центрального канала высококачественного звучания со встроенным пассивным басовым радиатором 8"



BALANCED DOUBLE SURROUND SYSTEM

13 26.98



PURE ALUMINUM



- Акустика центрального канала высококачественного звучания: 50 Гц - 22
- Мощные динамики обеспечивают поразительную четкость и чистоту вокала
- Встроенный пассивный басовый радиатор 8"
- Впечатляющий и визуально эффектный дизайн с деталями из фрезерованного авиационного алюминия

D.

DEFINITIVE TECHNOLOGY®

BP9000 Series

SR9080



Биполярная колонка высококачественного окружающего звучания



BALANCED DOUBLE SURROUND SYSTEM



BIPOLAR



- Мощная L/R (левая/правая) колонка с биполярной дисперсией для более объемного окружающего звука с эффектом присутствия.
- Простота в использовании и нейтральный дизайн позволяют разместить колонку в любой из комнат.
- Эффектный дизайн.
- Конструкция корпуса из инертных материалов обеспечивает полное отсутствие резонанса.

SR9040



Биполярная колонка высококачественного окружающего звучания



BALANCED DOUBLE SURROUND SYSTEM



BIPOLAR



- Мощная L/R (левая/правая) колонка с биполярной дисперсией для более объемного окружающего звука с эффектом присутствия.
- Простота в использовании и нейтральный дизайн позволяют разместить колонку в любой из комнат.
- Эффектный дизайн.
- Конструкция корпуса из инертных материалов обеспечивает полное отсутствие резонанса.

D.

DEFINITIVE TECHNOLOGY®

BP9000 Series

A90



Модуль AC верхнего канала высококачественного звучания для Dolby Atmos / DTS:X



- Модуль AC верхнего канала высококачественного звучания: 86 Гц - 40 кГц
- Сертифицировано Dolby Atmos и совместимо с DTS:X
- Наклонная передняя стенка колонки и эксклюзивная пенная конструкция обеспечивают невероятно богатое и глубокое звучание
- Легко подключается и отключается от вашей колонки BP9000
- Совместима с BP9060, BP9040



CRUTCHFIELD



ON OFF



FWD HOMECINEMA MAGAZINE



hometheater
review.com



Trusted Reviews
★★★★★



techradar



D.

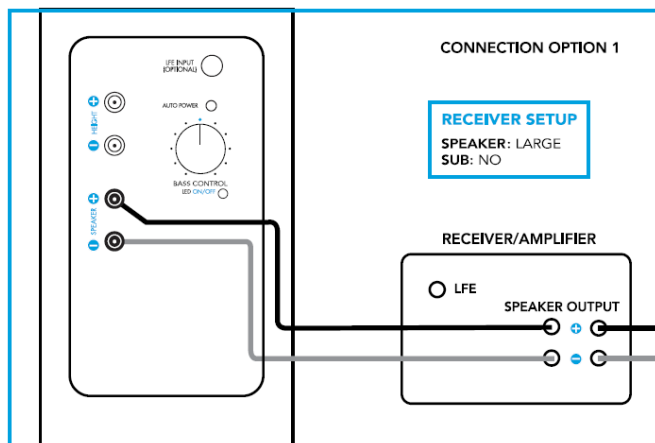
DEFINITIVE TECHNOLOGY®

BP9000 Series

Подключение 1

Вариант 1

Для максимально точного полндиапазонного звука.
Рекомендуется



Внутренняя кроссоверная сеть распределяет все частоты по предназначенным для них драйверам, а встроенный активный сабвуфер гармонично работает со среднечастотным массивом.

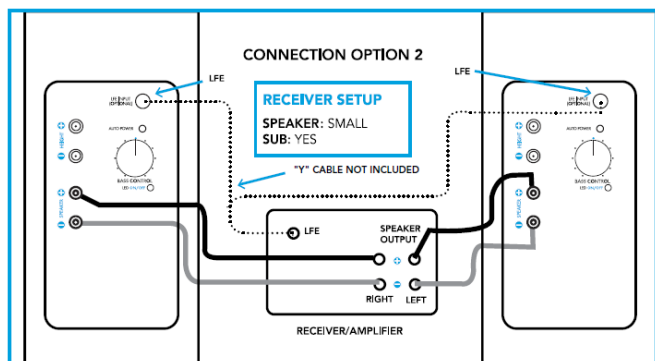
Подключение:

- Подключите акустическим кабелем, ресивер / усилитель к высокоуровневому входу SPEAKER акустической системы.
- Настройте параметры ресивера / процессора: Динамик (LARGE); Сабвуфер (NO)

Подключение 2

Вариант 2

Позволяет снизить нагрузку на ваш усилитель / ресивер, возложив усиление LFE сигнала на акустическую систему.



В данном варианте, рекомендуется устанавливать частоту раздела кроссовера на ресивере / процессоре на 80 Гц или ниже, чтобы не нарушить согласование между сабвуфером и средними частотами. Кроме того, следует сбалансировать выходной уровень сабвуфера в настройках вашего ресивера с уровнем низких частот на акустической системе.

Подключение:

- Подключите провод динамика от ресивера / усилителя к входу уровня динамика.
- Подключите Y-образный кабель RCA от LFE или дополнительного выхода ресивера / процессора к входу LFE на левом и правом динамиках BP9000.
- Настройте параметры ресивера или процессора на: Динамик (Small); Сабвуфер (Yes)



Технические характеристики

BP9080x

Высококачественная напольная «башня» с встроенным 12-дюймовым активным сабвуфером и модулем верхних каналов

- (5) 5.25" (133 мм) НЧ/СЧ-динамиков
- (3) 1" (25 мм) купольный твитер
- (1) 12" (305 мм) сабвуфер
- (2) 12" (305 мм) пассивных радиатора
- Размеры 1308 (В) x 305 (Ш) x 406 (Г) мм.

BP9060

Высококачественная напольная «башня» с встроенным 10-дюймовым активным сабвуфером

- (3) 4.5" (114 мм) НЧ/СЧ-динамика
- (2) 1" (25 мм) купольный твитер
- (1) 10" (254 мм) сабвуфер;
- (2) 10" (254 мм) пассивных радиатора
- Размеры 1131 (В) x 153 (Ш) x 330 (Г) мм.

BP9040

Высококачественная напольная «башня» с встроенным 8-дюймовым активным сабвуфером

- (3) 4.5" (114 мм) НЧ/СЧ-динамика
- (2) 1" (25 мм) купольный твитер
- (1) 8" (203 мм) сабвуфер;
- (2) 8" (203 мм) пассивных радиатора
- Размеры 990 (В) x 279 (Ш) x 330 (Г) мм.

BP9020

Высококачественная напольная «башня» с встроенным 8-дюймовым активным сабвуфером

- (3) 3.5" (89 мм) НЧ/СЧ-динамика
- (1) 1" (25 мм) купольный твитер
- (1) 8" (203 мм) сабвуфер;
- Размеры 883 (В) x 279 (Ш) x 330 (Г) мм.

A90

Высококачественный модуль верхнего канала для Dolby Atmos/DTS:X (Совместим с BP9020, BP9040, BP9060)

- (1) 4.5" (114 мм) НЧ/СЧ-динамика
- (1) 1" (25 мм) купольный твитер
- Размеры 95 (В) x 152 (Ш) x 33 (Г) мм.

CS9040

Высококачественная акустическая система центрального канала с встроенным 8-дюймовым басовым радиатором

- (2) 4.5" (114 мм) НЧ/СЧ-динамиков
- (1) 1" (25 мм) купольный твитер
- (1) 8" (203 мм) сабвуфер
- Размеры 151 (В) x 527 (Ш) x 304 (Г) мм.

CS9060

Высококачественная акустическая система центрального канала с встроенным 8-дюймовым сабвуфером

- (2) 4.5" (114 мм) НЧ/СЧ-динамиков
- (1) 1" (25 мм) купольный твитер
- (1) 8" (203 мм) сабвуфер
- Размеры 151 (В) x 527 (Ш) x 304 (Г) мм.

SR9080

Высококачественная биполярная акустическая система окружающего звука

- (2) 4.5" (114 мм) НЧ/СЧ-динамиков
- (2) 1" (25 мм) купольный твитер
- Размеры 397 (В) x 229 (Ш) x 154 (Г) мм.

SR9040

Высококачественная биполярная акустическая система окружающего звука

- (2) 3.5" (89 мм) НЧ/СЧ-динамиков
- (2) 1" (25 мм) купольный твитер
- Размеры 241 (В) x 198 (Ш) x 137 (Г) мм.