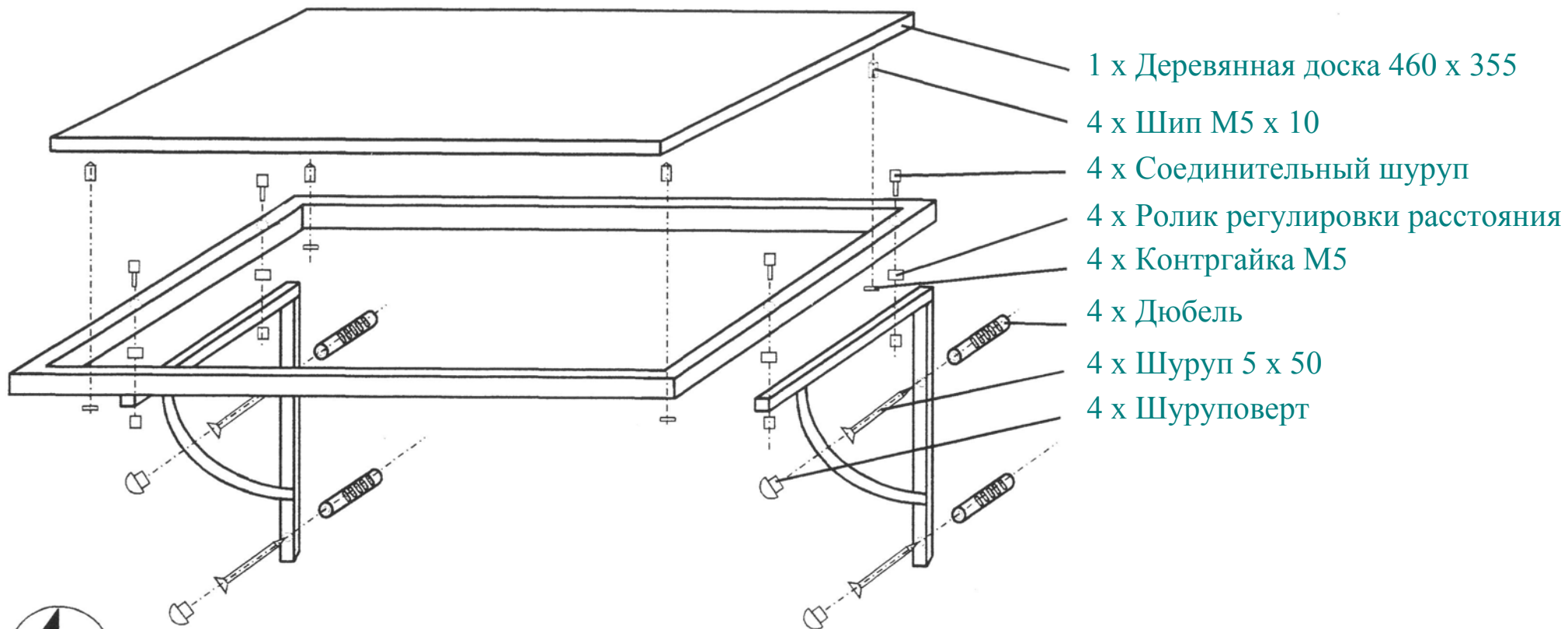


ИНСТРУКЦИЯ ПО МОНТАЖУ



НАСТЕННАЯ ПОЛКА WMI-2