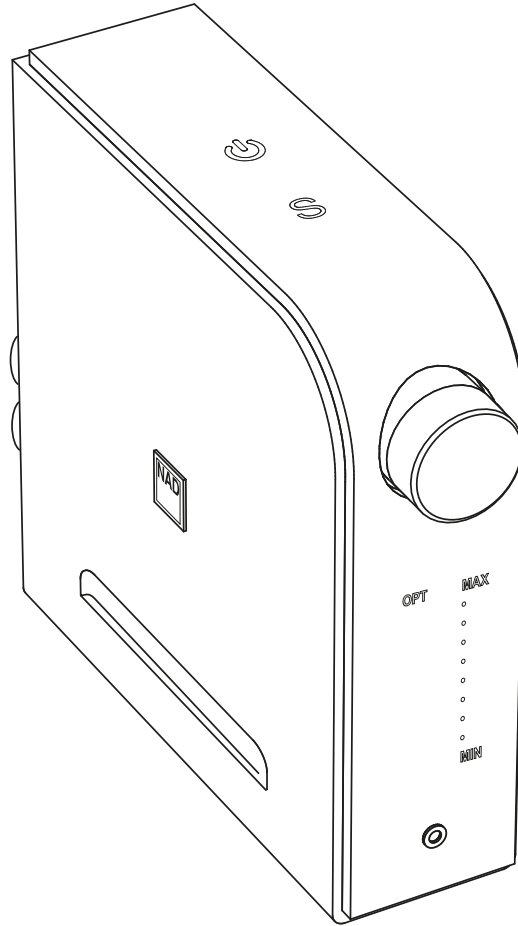




D 3020

Hybrid Digital Amplifier



Инструкция по эксплуатации

- 21 Проверка** - По завершении ремонта или другого сервисного обслуживания данного аппарата, попросите сервисного специалиста произвести проверку работоспособности аппарата.
- 22 Монтаж на стену или потолок** - Аппарат должен монтироваться на стену или потолок только в соответствии с рекомендациями производителя.
- 23 Тепла** - Не устанавливать рядом с источниками тепла, например, радиаторами, обогревателями, печами и другими устройствами, излучающими тепло (в том числе с усилителями).
- 24 Наушники** - Чрезмерное звуковое давление при прослушивании в наушниках может привести к потере слуха.
- 25 Утилизация батарей** - При утилизации аккумуляторных батарей соблюдайте постановления правительства или правила охраны окружающей среды, действующие в Вашей стране или регионе.

ВНИМАНИЕ

ДЛЯ СНИЖЕНИЯ РИСКА ВОЗГОРАНИЯ ИЛИ УДАРА ЭЛЕКТРИЧЕСКИМ ТОКОМ НЕ ПОДВЕРГАЙТЕ ДАННЫЙ АППАРАТ ВОЗДЕЙСТВИЮ ДОЖДЯ ИЛИ ВЛАГИ.

ВНИМАНИЕ

ВО ИЗБЕЖАНИЕ УДАРА ЭЛЕКТРИЧЕСКИМ ТОКОМ СОВМЕСТИТЕ ШИРОКИЙ КОНТАКТ ВИЛКИ С ШИРОКИМ СЛОТОМ РОЗЕТКИ И ВСТАВЬТЕ ВИЛКУ ДО КОНЦА.



ЗНАЧОК МОЛНИИ ВНУТРИ РАВНОСТОРОННЕГО ТРЕУГОЛЬНИКА ПРИЗВАН ОБРАТИТЬ ВНИМАНИЕ ПОЛЬЗОВАТЕЛЯ НА НАЛИЧИЕ ВНУТРИ КОРПУСА АППАРАТА ОПАСНЫХ НЕИЗОЛИРОВАННЫХ НАПРЯЖЕНИЙ, КОТОРЫЕ МОГУТ СТАТЬ ПРИЧИНОЙ УДАРА ЭЛЕКТРИЧЕСКИМ ТОКОМ.



ЗНАЧОК ВОСКЛИЦАТЕЛЬНОГО ЗНАКА ВНУТРИ РАВНОСТОРОННЕГО ТРЕУГОЛЬНИКА ПРИЗВАН ОБРАТИТЬ ВНИМАНИЕ ПОЛЬЗОВАТЕЛЯ НА НАЛИЧИЕ В ПРИЛАГАЕМОЙ К АППАРАТУ ЛИТЕРАТУРЕ ВАЖНЫХ УКАЗАНИЙ ПО ЭКСПЛУАТАЦИИ И ОБСЛУЖИВАНИЮ.



ВНИМАНИЕ

Внесение изменений или доработка оборудования без одобрения NAD Electronics может привести к утрате законного права на эксплуатацию данного оборудования.

ПРИМЕЧАНИЯ ОТНОСИТЕЛЬНО РАЗМЕЩЕНИЯ АППАРАТА

Для обеспечения надлежащей вентиляции необходимо оставить свободное расстояние вокруг аппарата (в т.ч. от выступающих частей), равное или превышающее указанные ниже параметры:

- Левая и правая панели: 10 см
- Задняя панель: 10 см
- Верхняя панель: 10 см

ПРИМЕЧАНИЯ ОТНОСИТЕЛЬНО УТИЛИЗАЦИИ



При выработке ресурса аппарат следует не выбрасывать в мусоропровод, а сдать в пункт сбора и переработки электрического и электронного оборудования. На аппарате, в руководстве по эксплуатации и на упаковке имеется соответствующий символ.

Материалы могут использоваться повторно в соответствии со своей маркировкой. Благодаря повторному использованию исходных материалов и других видов переработки старой продукции Вы вносите ощутимый вклад в защиту окружающей среды. Местонахождение пункта утилизации можно узнать в местной администрации.

ИНФОРМАЦИЯ О СБОРКЕ И УТИЛИЗАЦИИ ОТРАБОТАННЫХ БАТАРЕЕК (ДИРЕКТИВА ЕВРОПАРЛАМЕНТА И СОВЕТА ЕВРОСОЮЗА 2006/66/ЕС) (ТОЛЬКО ДЛЯ ЕВРОПЕЙСКИХ КЛИЕНТОВ)



Pb

Батарейки, на которых имеется этот символ, необходимо утилизировать отдельно от прочих бытовых отходов. Рекомендуется принять соответствующие меры для максимального увеличения сбора отработанных батареек отдельно от прочих бытовых отходов.



Hg

Cd

Конечным пользователям настоятельно рекомендуется не выбрасывать отработанные батарейки вместе с остальными бытовыми

отходами. Для достижения высокого уровня переработки отработанных батареек выбрасывайте такие батарейки отдельно в специально отведенные контейнеры в Вашем районе. Для получения более подробной информации о сборе и утилизации отработанных батареек обратитесь, пожалуйста, в местные органы городской власти, коммунальную службу, которая занимается вывозом и переработкой отходов, или пункт продажи, где Вы приобрели батарейки.

Выполнение правил сбора и утилизации отработанных батареек содействует предотвращению потенциально вредного воздействия на здоровье людей и минимизации отрицательного воздействия батареек и отработанных батареек на окружающую среду, что в свою очередь содействует защите, охране и качественному улучшению окружающей среды.

ЗАПИШИТЕ НОМЕР МОДЕЛИ ВАШЕГО АППАРАТА (СЕЙЧАС, ПОКА ВЫ ЕГО ВИДИТЕ)

Номер модели и серийный номер вашего нового D 3020 находятся на задней стенке корпуса. Для вашего удобства мы предлагаем вам вписать указанные номера сюда:

МОДЕЛЬ №
 СЕРИЙНЫЙ №

НАЧАЛО РАБОТЫ

РАСПАКОВКА И УСТАНОВКА

СОДЕРЖИМОЕ УПАКОВКИ

В комплект D 3020 входит следующее:

- Отсоединяемый сетевой кабель питания
- Пульт дистанционного управления AMP3 с батареей CR2025 3В
- 3,5-миллиметровый штекер для одного разъема RCA
- Четыре полукруглых ножки
- Краткое руководство по установке

СОХРАНЯЙТЕ УПАКОВКУ


Сохраните коробку и все упаковочные материалы, в которых поставлялся D 3020. В случае переезда или необходимости транспортировки D 3020 они будут самой безопасной упаковкой. Слишком часто идеально работающие компоненты повреждались при перевозке из-за отсутствия подходящей упаковки, поэтому напоминаем еще раз: Не выбрасывайте упаковку!

БЫСТРАЯ УСТАНОВКА

Данное простое руководство поможет вам начать работу с D 3020.

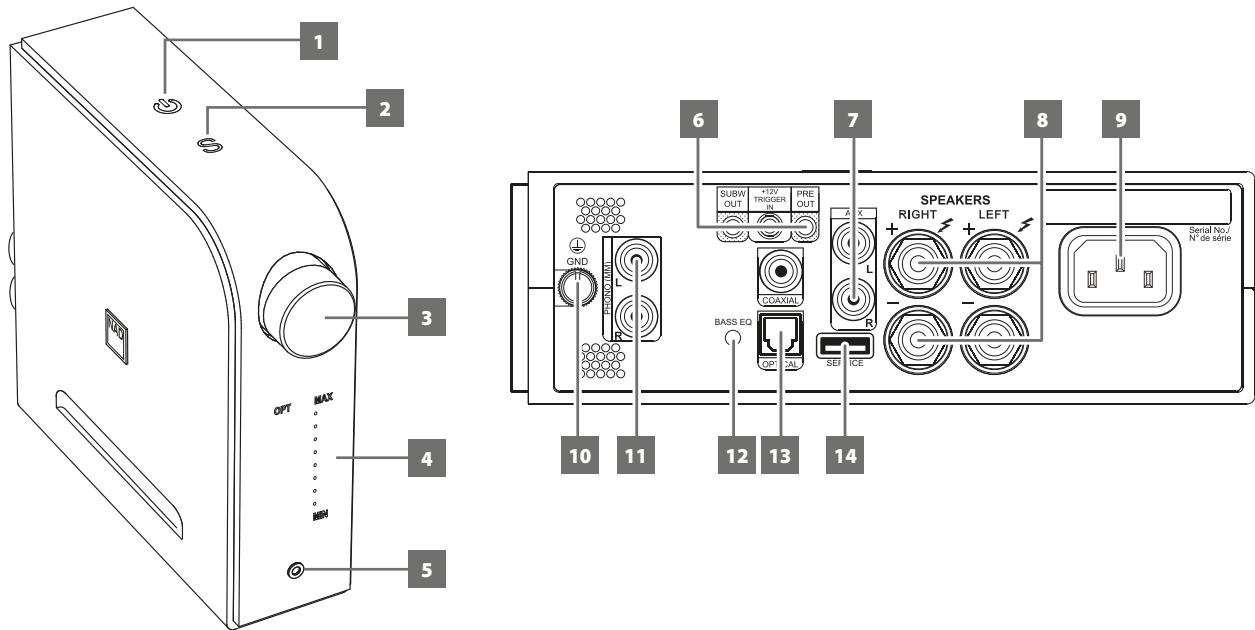
Устанавливайте D 3020 на твердую ровную поверхность. Не помещайте устройство на мягкую поверхность, например ковер.

Все подключения к D 3020 должны производиться, когда устройство отключено от электросети. Также рекомендуется выключить питание или отключить все связанные компоненты при подключении или отключении любых сигнальных соединений и соединений питания переменного тока.

- 1** Подключите соответствующие динамики к клеммам для динамиков LEFT (левый) и RIGHT (правый) D 3020. К этим клеммам можно подключать зачищенные провода и штырьковые соединители.
- 2** Подключите источники к входным разъемам D 3020 с помощью соединительных кабелей (не входят в комплект).
 - Источники S/PDIF: ОПТИЧЕСКИЙ, КОАКСИАЛЬНЫЙ
 - Аналоговые источники : ВСПОМОГАТЕЛЬНЫЙ, ФОНОГРАФ
- 3** Если у вас активный сабвуфер, используйте 3,5-миллиметровый штекер для одного разъема RCA, соединяющего 3,5-миллиметровый штекер с выходом SUBW OUT и один разъем RCA с одним шнуром RCA, подключенным к входу внешнего сабвуфера.
- 4** Подключите соответствующий конец основного кабеля питания к входу D 3020 для подключения к электросети, а другой конец с штекером — в розетку.
- 5** Когда все источники подключены к D 3020 и включены, нажмите кнопку  (режим ожидания) для включения D 3020 из режима ожидания. Это оранжевый сенсорный выключатель на верхней стенке.
- 6** Нажимайте кнопку “S”, пока не будет подсвечен требуемый источник. Используйте ручку регулировки громкости для изменения уровня громкости.

ВОССТАНОВИТЕ ЗАВОДСКИЕ НАСТРОЙКИ D 3020 ПО УМОЛЧАНИЮ

Нажмите и удерживайте кнопку BASS EQ на задней панели, пока для D 3020 не будет использоваться источник COAX.



1 (РЕЖИМ ОЖИДАНИЯ)

- Когда соответствующий конец основного кабеля питания будет подключен к разъему питания D 3020, а штекер будет подключен в электрическую розетку, нажмите (режим ожидания) для включения D 3020 из режима ожидания. Оранжевый индикатор режима ожидания загорится ярким цветом.
- Нажмите и удерживайте кнопку (Режим ожидания), пока D 3020 не вернется в режим ожидания.

2 (ИСТОЧНИК)

- Используйте этот элемент управления для выбора желаемого источника. Нажимайте кнопку "S", пока не будет подсвечен требуемый источник.

3 ГРОМКОСТЬ

- Поверните ручку регулировки громкости по часовой стрелке или против часовой стрелки для изменения уровня громкости.
- При повороте ручки регулировки громкости автоматически восстанавливается звук из режима без звука.

4 ДИСПЛЕЙ

- Отображаются источники, уровень звука и индикаторы BASS (басы).

ВАЖНОЕ ЗАМЕЧАНИЕ

Изображение на дисплее не меняется при смене ориентации устройства. Лучше всего изображение на дисплее видно, когда D 3020 находится в вертикальном положении.

5 НАУШНИКИ

- Для прослушивания через наушники используйте 3,5-миллиметровый стереоразъем.
- Специально разработанные цепи наушников с низким уровнем помех поддерживают самые разнообразные модели наушников, включая студийные модели с импедансом 600 Ом.
- Регулируйте громкость наушников, поворачивая ручку VOLUME (ГРОМКОСТЬ) по часовой стрелке или против часовой стрелки.
- Перед подключением или отключением наушников необходимо убедиться, что громкость установлена на минимум (регулятор повернут до конца против часовой стрелки). Прослушивание музыки на высокой громкости может повредить слух.
- Если вставить штекер наушников в этот разъем, динамики автоматически выключаются.

6 ВЫХОД САБВУФЕРА /+12V TRIGGER IN/ВЫХОД ПРЕДУСИЛИТЕЛЯ

ВЫХОД САБВУФЕРА

- Подключите поставляемый в комплекте 3,5-миллиметровый штекер для одного разъема RCA, соединяющего 3,5-миллиметровый штекер с выходом SUBW OUT и один разъем RCA с одним шнуром RCA, подключенным к входу внешнего (активного) сабвуфера.
- Информация о низких частотах до 150 Гц отправляется на подключенный сабвуфер.

+12V TRIGGER IN

- Подключите этот вход триггера +12 В к выходному разъему +12 В пост. тока другого устройства, используя монокабель с штекером 3,5 мм. Для использования этой функции контролирующее устройство должно иметь выход триггера +12 В.
- Когда этот вход активируется источником 12 В постоянного тока, D 3020 можно дистанционно выводить из режима ожидания с помощью любых совместимых устройств, в том числе усилителей, предусилителей, ресиверов и т.п. Если источник питания 12В отключается, D 3020 возвращается в режим ожидания.

ВЫХОД ПРЕДУСИЛИТЕЛЯ

- Разъем PRE-OUT (выход предусилителя) позволяет соединять в цепочку несколько усилителей для добавления динамиков на один канал.
- Используйте подходящий адаптер (3,5-миллиметровой стереоштекер с двойным кабелем RCA) для подключения разъема PRE-OUT (выход предусилителя) к соответствующим аналоговым аудиовходам совместимых устройств, например усилителей, ресиверов и т.д.
- Поверните ручку VOLUME (громкость), чтобы изменить уровень вывода на разъеме PRE-OUT.

7 AUX

- Используйте двойной кабель RCA-RCA для подключения для соединения этих разъемом с левым и правым аналоговыми выходами проигрывателя компакт-дисков, предусилителя, процессора или другого совместимого устройства.

8 ДИНАМИКИ

- Подключите клеммы правого динамика D 3020, помеченные R + и R-, к соответствующим клеммам "+" и "-" назначенного правого динамика. Повторите данную процедуру для клемм левого динамика D 3020 и соответствующего левого динамика.

9 ВХОД СЕТИ ПЕРЕМЕННОГО ТОКА

- D 3020 поставляется в комплекте с отдельным кабелем питания.
- Перед включением штекера в розетку электросети убедитесь, что другой конец кабеля надежно подключен к входному разъему питания D 3020.
- Перед отключением кабеля от входного разъема питания D 3020 необходимо выключить штекер кабеля из розетки электросети.

10 КЛЕММА ЗАЗЕМЛЕНИЯ

- Используйте эту клемму для правильного заземления D 3020 через заземленную настенную розетку или отдельный заземлитель.
- Для заземления D 3020 через клемму можно использовать кабель заземления или аналогичное средство. После установки кабеля нужно затянуть клемму, чтобы плотно закрепить контакт кабеля.

ПРИМЕЧАНИЯ

- Чтобы найти и правильно установить заземление у вас дома, проконсультируйтесь с профессиональным электриком. NAD не несет ответственности за неисправности, повреждения или расходы, связанные с установкой, подключением или заземлением D 3020.
- Кабель заземления не поставляется в комплекте с D 3020.

11 ФОНОГРАФ

- Вход для головки звукоснимателя с движущимся магнитом.
- Подключите двойной контакт RCA от проигрывателя к этому входу, если используете головку звукоснимателя с движущимся магнитом.

12 ЭКВАЛАЙЗЕР БАСОВ

- Общие частотные характеристики басов усиливаются на не менее 6 дБ. Когда эквалайзер басов включен, на дисплее горит надпись "BASS".
- Нажмите для включения или отключения эквалайзера басов.

13 ОПТИЧЕСКИЙ, КОАКСИАЛЬНЫЙ

- Подключаются к оптическому или коаксиальному цифровому выходу таких источников как проигрыватели CD или BD/DVD, цифровые телеприставки, цифровые тюнеры и другие подобные компоненты.

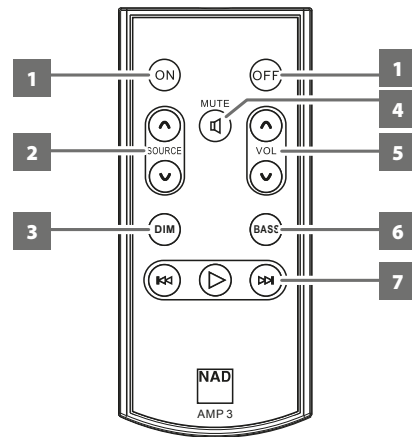
ВАЖНОЕ ЗАМЕЧАНИЕ

Цифровой аудиовыход поддерживает режим 24/192 и может принимать только аудиосигналы в формате PCM. Убедитесь, что цифровой аудиовыход источника настроен на вывод в формате PCM, прежде чем выполнять подключение к цифровому аудиовыходу D 3020.

14 СЕРВИС

- Используйте этот порт только для обновления микропрограммы. Инструкции по использованию этого порта для обновления микропрограммы D 3020 приводятся (при наличии) в процедуре обновления микропрограммы на сайте NAD.

ПУЛЬТ ДИСТАНЦИОННОГО УПРАВЛЕНИЯ AMP 3



- 1 ВКЛ:** Включите устройство из режима ожидания в рабочий режим.
ВЫКЛ: Переведите устройство в режим ожидания.
- SOURCE** \wedge/\vee : Переключение между источниками.
- DIM:** Показывает уменьшенный или обычный уровень яркости.
- MUTE:** Временное отключение звука или восстановление звука. В режиме отключения звука мигают значки громкости (●). Для восстановления звука нужно повернуть ручку громкости или нажать VOLUME \wedge/\vee .
- VOLUME** \wedge/\vee : Увеличение или уменьшение уровня громкости.
- BASS:** Включение / выключение функции эквалайзера басов.
- УПРАВЛЕНИЕ ВОСПРОИЗВЕДЕНИЕМ ЧЕРЕЗ BLUETOOTH (для активного соединения через Bluetooth):** В зависимости от источника или устройства Bluetooth могут быть доступны все или некоторые из перечисленных ниже функций.
 - \blacktriangleright : Начать / приостановить воспроизведение.
 - $\blacktriangleright\blacktriangleright$: Переход к следующей композиции.
 - $\blacktriangleleft\blacktriangleleft$: Возврат к предыдущей композиции.

BLUETOOTH КАК ИСТОЧНИК

Добавьте устройство Bluetooth в пару с D 3020 с помощью следующей процедуры.

- 1 На устройстве iOS или Android откройте меню Settings – Bluetooth (Настройки – Bluetooth) и выполните сканирование устройств Bluetooth.
- 2 Выберите уникальный идентификатор D 3020 в списке устройств в настройках Bluetooth. Свяжите D 3020 и устройство Bluetooth (объедините в пару).
- 3 После успешного объединения в пару устройства Bluetooth и D 3020 выберите BT как источник для трансляции музыки непосредственно с устройства Bluetooth.

ОТСОЕДИНЕНИЕ ПАРЫ BLUETOOTH

Следующая процедура служит для отсоединения или отключения соединения Bluetooth с D 3020.

- 1 В рабочем режиме нажмите и удерживайте кнопку "▶" на пульте дистанционного управления AMP 3, пока на переднем дисплее не начнет мигать надпись BT.
- 2 Отпустите кнопку "▶", когда надпись "BT" мигнет три раза. Соединение Bluetooth будет сброшено, и вы сможете снова установить соединение или создать пару.

ОБ aptX®

Соединение Bluetooth — это магистраль для обмена данными между устройствами. Поскольку у магистрали есть максимальная ширина, иногда по ней трудно транслировать большие аудиофайлы. aptX® обеспечивает качество звука при беспроводной передаче, решая проблему отправки полной полосы пропускания через Bluetooth. aptX® уменьшает размер аудиофайлов, чтобы их можно было передать по беспроводной магистрали без снижения качества звука. D 3020 поддерживает aptX®.


АВТОМАТИЧЕСКИЙ ПЕРЕХОД В РЕЖИМ ОЖИДАНИЯ

D 3020 можно настроить для автоматического перехода в режим ожидания, если в пользовательском интерфейсе не производится никаких действий, и если в течение 30 минут отсутствует активный источник. Автоматический переход в режим ожидания можно включить или отключить следующим образом.

ВКЛЮЧЕНИЕ АВТОМАТИЧЕСКОГО ПЕРЕХОДА В РЕЖИМ ОЖИДАНИЯ

- В режиме ожидания нажмите и удерживайте кнопку "OFF" (Выкл) на пульте дистанционного управления AMP 3, пока все индикаторы не переднем экране не загорятся и не мигнут один раз.
- В рабочем режиме при включенном автоматическом переходе в режим ожидания D 3020 автоматически переходит в режим ожидания, если в течение 30 минут в пользовательском интерфейсе не производится никаких действий, и отсутствует активный источник.

ОТКЛЮЧЕНИЕ АВТОМАТИЧЕСКОГО ПЕРЕХОДА В РЕЖИМ ОЖИДАНИЯ

- В режиме ожидания нажмите и удерживайте кнопку "OFF" (Выкл) на пульте дистанционного управления AMP 3, пока все индикаторы не переднем экране не загорятся и не мигнут два раза.
- В рабочем режиме при отключенном автоматическом переходе в режим ожидания D 3020 не переходит в режим ожидания, кроме как при нажатии кнопки  (режим ожидания) на передней панели или кнопки OFF (Выкл) на пульте дистанционного управления AMP 3.




AUTO SENSE

Функция Auto sense (автоматический сенсор) позволяет D 3020 пробуждаться из режима ожидания и начинать работу посредством выбора источника OPTICAL или последнего цифрового источника перед переходом в режим ожидания.




УСЛОВИЯ AUTO SENSE

- Для работы функции Auto Sense автоматический переход в режим ожидания должен быть включен и D 3020 должен вначале переходить в режим ожидания.
- Если обучение телевизионного пульта ДУ ИК-командам успешно завершено, и D 3020 переходит в режим ожидания, автоматический сенсор активируется только после обнаружения активного цифрового входного сигнала на входе OPTICAL (оптический).
 - В этом случае D 3020 пробуждается и автоматически переключается в режим OPT (оптический).
- Если обучение ИК-командам не проводилось, автоматический сенсор включается при обнаружении активного входа с последнего источника (только цифровые источники) перед переходом D 3020 в режим ожидания.
 - При этом условии D 3020 пробуждается и автоматически переключается на последний выбранный цифровой источник перед переходом D 3020 в режим ожидания.

ВКЛЮЧЕНИЕ РЕЖИМА АВТОМАТИЧЕСКОГО СЕНСОРА

- В режиме ожидания нажмите и удерживайте кнопку "SOURCE  " на пульте дистанционного управления AMP 3, пока в верхней части экрана не появятся и не мигнут значки  и .

ОТКЛЮЧЕНИЕ РЕЖИМА АВТОМАТИЧЕСКОГО СЕНСОРА

- В режиме ожидания нажмите и удерживайте кнопку "SOURCE  " на пульте дистанционного управления D 3020, пока в верхней части экрана не появятся значки  и  и не мигнут два раза.

TV CONNECT

TV Connect — новая функция программного обеспечения, позволяющая выводить звук телевизора через D 3020. TV Connect позволяет D 3020 запоминать команды отключения громкости и регулировки громкости с любого телевизионного пульта дистанционного управления. Кроме того, D 3020 автоматически включает источник OPTICAL при обнаружении цифрового сигнала с телевизора на входе OPTICAL.*

При полной интеграции функции TV Connect вы сможете использовать пульт дистанционного управления телевизора для управления следующими функциями D 3020:

- 1 Регулировка громкости
- 2 Выключение и включение звука
- 3 Включение D 3020

НАСТРОЙКА D 3020 С TV CONNECT

Для настройки TV Connect требуется, чтобы цифровой оптический выход телевизора был подключен к входу OPTICAL (оптический) на D 3020. При этой настройке и правильной конфигурации в случае включения телевизора D 3020 выходит из режима ожидания и на нем автоматически выбирается вход телевизора (OPTICAL).* Также D 3020 можно вывести из режима ожидания нажатием кнопки **⏻** на передней панели и кнопки включения питания на пульте дистанционного управления AMP 3 или пульте дистанционного управления телевизора.

Для интеграции TV Connect с D 3020 необходимы следующие настройки.

- Автоматический переход в режим ожидания включен.
- Автоматический сенсор включен.
- Изучение ИК-команд (инфракрасных команд) на пульте дистанционного управления телевизора.

ВКЛЮЧЕНИЕ АВТОМАТИЧЕСКОГО ПЕРЕХОДА В РЕЖИМ ОЖИДАНИЯ

В режиме ожидания нажмите и удерживайте кнопку "OFF" (Выкл) на пульте дистанционного управления AMP 3 в течение нескольких секунд, пока все индикаторы на переднем экране не загорятся и не мигнут один раз.

ВКЛЮЧЕНИЕ РЕЖИМА АВТОМАТИЧЕСКОГО СЕНСОРА

В режиме ожидания нажмите и удерживайте кнопку SOURCE **↖** на пульте дистанционного управления AMP 3, пока в верхней части экрана не появятся и не мигнут значки **⏻** и **S**.

ИЗУЧЕНИЕ ИК-КОМАНД НА ПУЛЬТЕ ДИСТАНЦИОННОГО УПРАВЛЕНИЯ ТЕЛЕВИЗОРА

- a В рабочем режиме D 3020 нажмите и удерживайте кнопку "MUTE" пульта дистанционного управления AMP 3, пока не начнет мигать надпись "OPT".
- b Нажмите кнопку увеличения громкости на пульте дистанционного управления телевизора один раз.
- c Через секунду нажмите еще раз кнопку увеличения громкости на пульте дистанционного управления телевизора.
 - Надпись "OPT" быстро мигнет два раза, а затем сменится надписью "COAX" и начнет мигать для подготовки к изучению команды уменьшения громкости.
 - Повторите данную процедуру для изучения команд уменьшения громкости, отключения звука и включения питания в соответствии с процедурой ИЗУЧЕНИЕ ИК-КОМАНД, описанной ниже.
- d Когда D 3020 запомнит все четыре кнопки пульта дистанционного управления телевизора, он автоматически выйдет из режима обучения и вернется к обычной работе.

ВЫКЛЮЧИТЕ ВСТРОЕННЫЕ ДИНАМИКИ ТЕЛЕВИЗОРА (ПРИ НАЛИЧИИ)

Рекомендуется выключить встроенные динамики телевизора, чтобы звук шел только через D 3020. Обычно это можно сделать через меню настройки телевизора.

Инструкции можно найти в руководстве пользователя вашего телевизора.

ПРОЦЕДУРА ИЗУЧЕНИЯ ИК-КОМАНД			
ШАГ**	ИНДИКАТОР ИСТОЧНИКА D 3020 МИГАЕТ	ФУНКЦИОНАЛЬНАЯ КЛАВИША ПУЛЬТА ДИСТАНЦИОННОГО УПРАВЛЕНИЯ ТЕЛЕВИЗОРА	D 3020 ИЗУЧИЛ ФУНКЦИЮ ПУЛЬТА ДИСТАНЦИОННОГО УПРАВЛЕНИЯ ТЕЛЕВИЗОРА
1	OPT	Volume +	Увеличение громкости
2	COAX	Volume -	Уменьшение громкости
3	AUX	Mute	Включение/отключение звука
4	PHONO	Включение питания	Переход в рабочий режим

* В зависимости от того, перешел ли D 3020 в режим ожидания после 30 минут отсутствия активности.

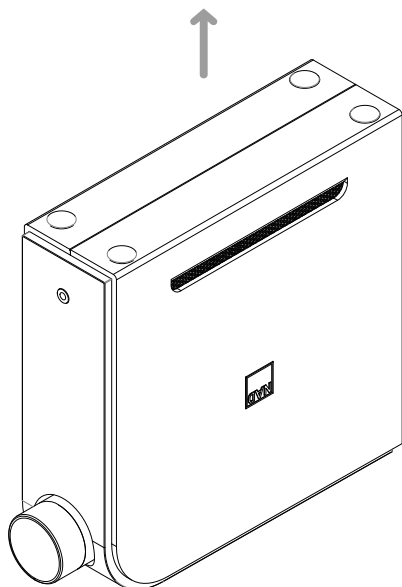
** Для завершения процесса ИК-обучения все четыре шага необходимо выполнить в точности.

УДАЛИТЬ ИЗУЧЕННЫЕ ИК-КОМАНДЫ

Нажмите и удерживайте кнопку "MUTE" пульта дистанционного управления AMP 3, пока не начнет мигать надпись "OPT". Нажмите и удерживайте кнопку "MUTE" еще раз, пока надпись "OPT" не перестанет мигать. Все изученные ИК-КОМАНДЫ будут удалены.

РУКОВОДСТВО ПО УСТАНОВКЕ НОЖЕК

Полукруглые ножки поставляются для альтернативного варианта установки. Ножки крепятся к рекомендуемым местам, как показано ниже. Вы можете создать шаблон для правильного размещения ножек.



ПРИМЕЧАНИЯ

- Ножки можно устанавливать только в указанном выше формате.
- После установки ножек убедитесь, что D 3020 установлен стабильно, сбалансирован и не может опрокинуться.

СПЕЦИФИКАЦИИ

Все спецификации измеряются в соответствии со стандартом IHF 202 CEA 490-AR-2008. Измерение THD производится с использованием пассивного фильтра AP AUX 0025 и активного фильтра AES 17.

РАЗДЕЛ ПРЕДУСИЛИТЕЛЯ

ЛИНЕЙНЫЙ ВХОД/ ВЫХОД ПРЕДУСИЛИТЕЛЯ

Коэфф. нелинейных искажений (20 Гц – 20 кГц)	<0,01 % при вых. 2 В
Соотношение сигнал-помехи	>106 дБ (IHF, А-взв., эт. 500 мВ вых, един. усил.)
Разделение каналов	>80 дБ (1 кГц) >70 дБ (10 кГц)
Входное полное сопротивление: (R и C)	56 кОм + 100 пФ
Макс. входной сигнал	>5,5 В _{ср} к (эт. 0,1 % общ. нел. искаж.)
Полное сопротивление на выходе	200 Ом
Чувствительность на входе	113 мВ (исх. 500 мВ вых, макс. громкость)
Частотная характеристика	±0,2 дБ (20 Гц – 20 кГц)
Макс. вых. напряжение - нагрузка IHF	>4 В (исх. 0,1 % общ. нел. искаж.)
Эквалайзер басов	6,0 дБ при 80 Гц

ВХОД ФОНОГРАФА/ ВЫХОД ПРЕДУСИЛИТЕЛЯ

Коэфф. нелинейных искажений (20 Гц – 20 кГц)	<0,015 % при вых. 2 В
Соотношение сигнал-помехи	>82 дБ (источник 200 Ом, А-взвеш., исх. 500 мВ вых.) >76 дБ (ист. магнитная головка звукоснимателя, IHF; А-взвеш., исх. 500 мВ вых.)
Чувствительность на входе	1,15 мВ (исх. 500 мВ вых, макс. громкость)
Макс. входной сигнал при 1 кГц	>90 мВ _{ср} к (исх. 0,1 % общ. нел. искаж.)
Частотная характеристика	±0,3 дБ (20 Гц – 20 кГц)

Примечание. Характеристика RIAA соответствует предварительному усилению на частоте 50 кГц с фильтром второго порядка, как в фрезеровальных станках Neutapp.

ЛИНЕЙНЫЙ ВХОД/ ВЫХОД НАУШНИКОВ

Соотношение сигнал-помехи	>96 дБ (32 Ом; А-взв., исх. 500 мВ вых, един. усил.)
Частотная характеристика	±0,3 дБ (20 Гц – 20 кГц)
Полное сопротивление на выходе	100 Ом
Макс. выход наушников	1 В (нагрузка 32 Ом)

ОБЩИЕ ХАРАКТЕРИСТИКИ

ЛИНЕЙНЫЙ ВХОД/ ВЫХОД ДИНАМИКА

Непрерывная выходная мощность в 4 Ом и 8 Ом	30 Вт (исх. 20 Гц-20 кГц при ном. общ. нел. искаж. 0,1%, на базе обоих каналов)
Коэфф. нелинейных искажений (20 Гц – 20 кГц)	<0,01 % (при 1 Вт, 4 и 8 Ом)
Соотношение сигнал-помехи	>98 дБ (А-взвеш., 500 мВ вход, исх. 2,828 В вых. в 4 Ом)
Мощность обр.	>50 Вт (при 1 кГц 4 Ом 0,1 % общ. нел. искаж.)
Дин. мощность IHF	8 Ом: 60 Вт 4 Ом: 100 Вт 2 Ом: 150 Вт
Пиковый ток на выходе	>18 А (на 1 Ом, 1 мс)
Коэффициент глушения	>300 (исх. 8 Ом, от 20 Гц до 6,5 кГц)
Частотная характеристика	±0,3 дБ (20 Гц – 20 кГц)
Разделение каналов	>75 дБ (1 кГц) >70 дБ (10 кГц)
Чувствительность на входе	250 мВ (для 30 Вт в 4 Ом)
Поддерживаемая битовая скорость/ частота выборки	до 24 бит/192 кГц
Мощность в режиме ожидания	<0,5 Вт

РАЗМЕРЫ И МАССА

Общие размеры (Ш x В x Д)	58 x 186 x 219 мм 2 3/8 x 7 3/8 x 8 5/8 дюйма
Масса нетто	1,4 кг (3,1 фунта)
Масса брутто	2,1 кг (4,6 фунта)

* - В общих размерах учитываются ручка громкости и закрепленные клеммы на задней панели.

КОМПАНИЯ NAD НЕ НЕСЕТ ОТВЕТСТВЕННОСТИ НИ ЗА КАКИЕ ТЕХНИЧЕСКИЕ РАСХОЖДЕНИЯ ИЛИ РАСХОЖДЕНИЯ ПОЛЬЗОВАТЕЛЬСКОГО ИНТЕРФЕЙСА, СОДЕРЖАЩИЕСЯ В НАСТОЯЩЕМ РУКОВОДСТВЕ. РУКОВОДСТВО ВЛАДЕЛЬЦА D 3020 МОЖЕТ БЫТЬ ИЗМЕНЕНО БЕЗ ПРЕДВАРИТЕЛЬНОГО УВЕДОМЛЕНИЯ. ОЗНАКОМЬТЕСЬ С САЙТОМ www.nadelectronics.com ДЛЯ ПОЛУЧЕНИЯ ПОСЛЕДНЕЙ ВЕРСИИ РУКОВОДСТВА D 3020.



www.NADelectronics.com

**©2017 NAD ELECTRONICS INTERNATIONAL
ЯВЛЯЮЩАЯСЯ ПОДРАЗДЕЛИЕМ LENBROOK INDUSTRIES LIMITED**

Все права защищены. NAD и логотип NAD являются товарными знаками NAD Electronics International, подразделения Lenbrook Industries Limited.
Запрещается воспроизводить, сохранять или передавать в любой форме любую часть настоящей публикации без письменного разрешения NAD Electronics International.
Хотя предприняты все меры для обеспечения точности содержания на время публикации, характеристики и спецификации могут быть изменены без предварительного предупреждения.

D3020V2_RUS_OM_V02 - NOV 2017