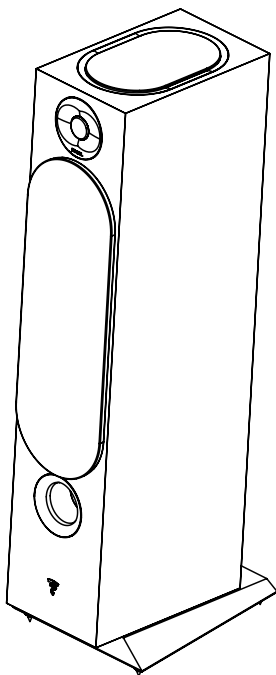


CHORA™ 826-D

Manuel d'utilisation / User Manual / Gebrauchsanleitung / Manuale d'uso / Manual de uso /
Manual de utilização / Handleiding / Руководство по эксплуатации /
使用手册 / 사용 설명서 /取扱説明書 / دليل المستخدم



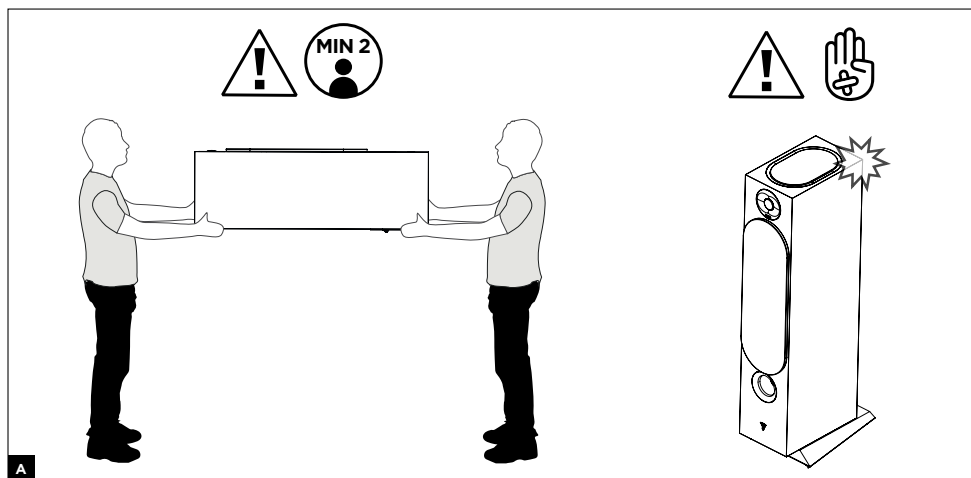
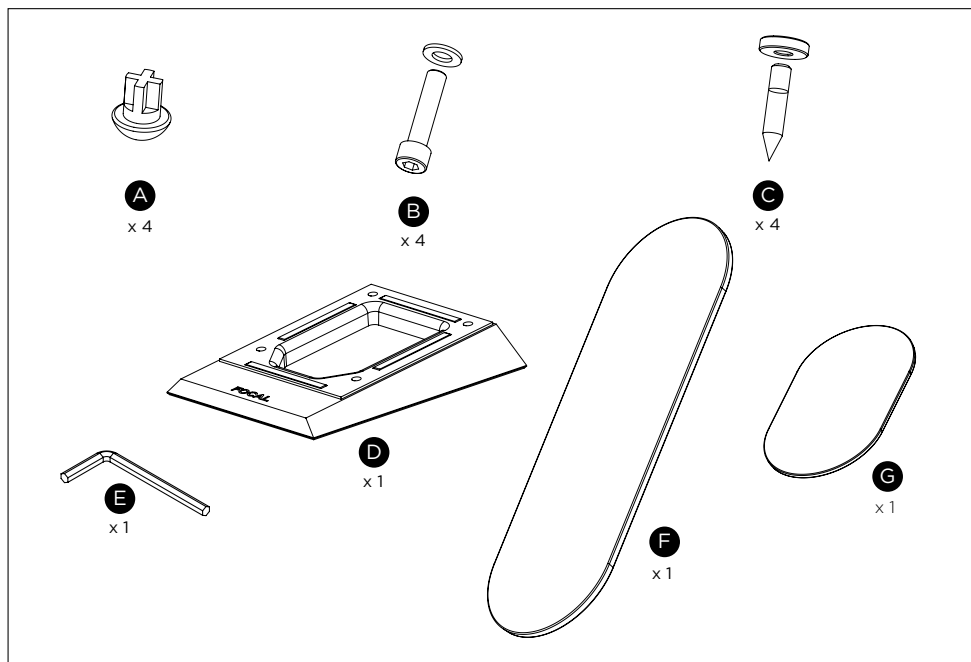
Français : page 9
English : page 14
Deutsch : Seite 18
Italiano : pagina 23
Español : página 27
Português : página 31

Nederlands : pagina 35
Русский : стр. 39中文:
第44页
한국어 : 48 페이지
日本語 : ページ 52
العربية : 56 الصفحة

CHORA™ 826-D

Manuel d'utilisation / User manual

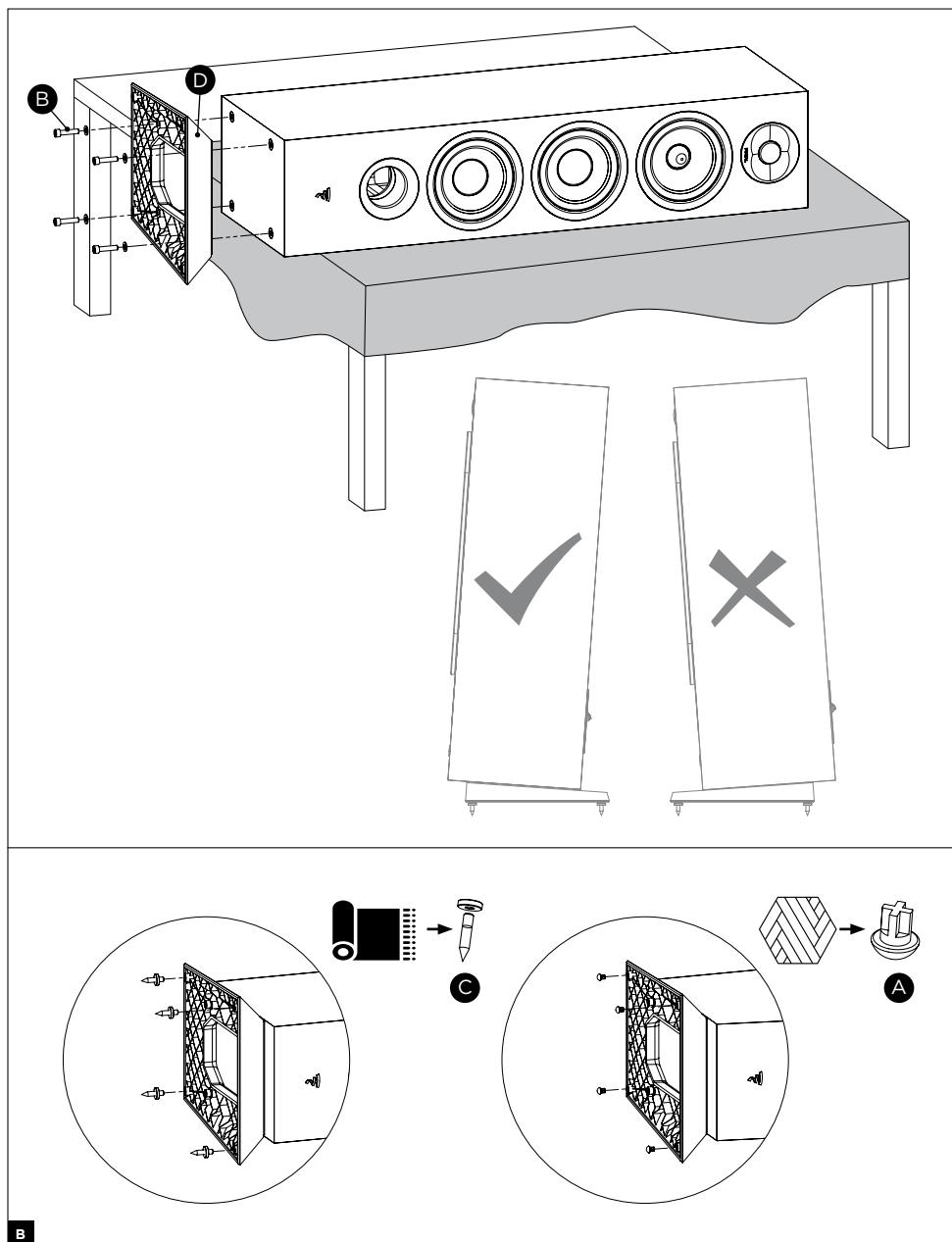
3



CHORA™ 826-D

Manuel d'utilisation / User manual

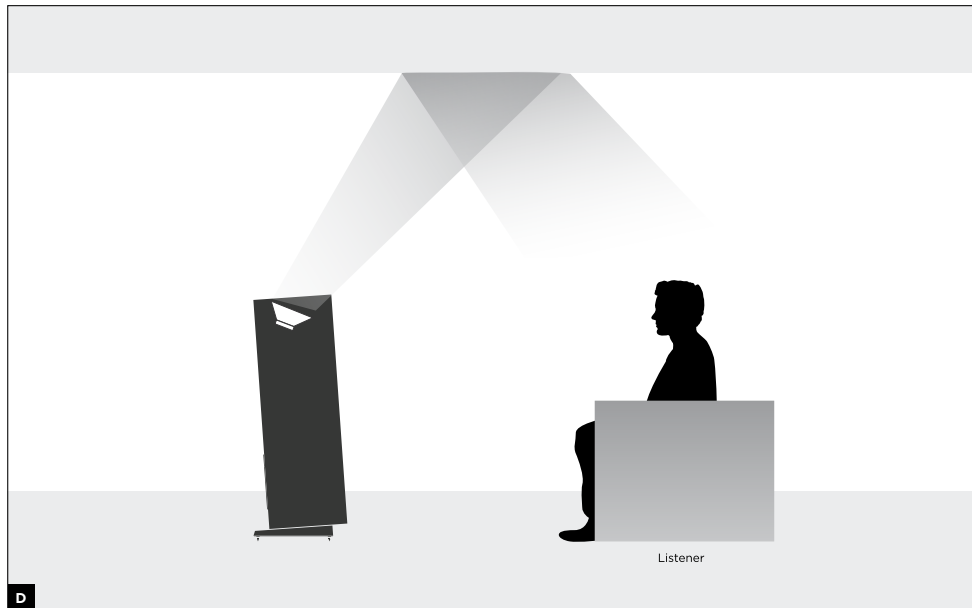
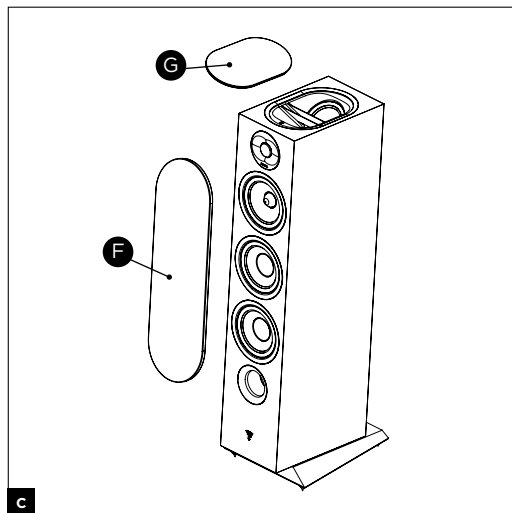
4



CHORA™ 826-D

Manuel d'utilisation / User manual

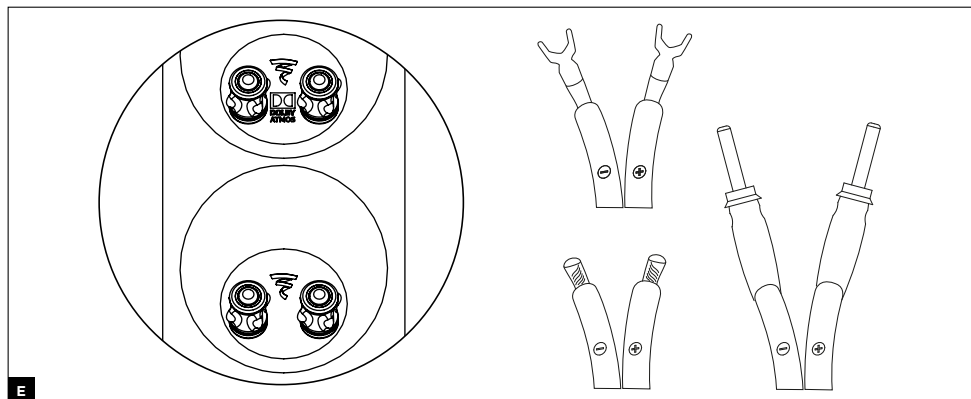
5



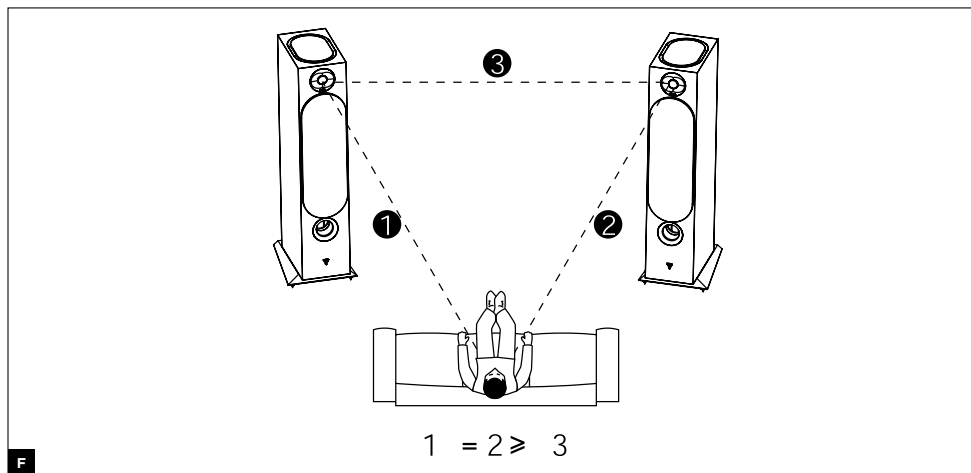
CHORA™ 826-D

Manuel d'utilisation / User manual

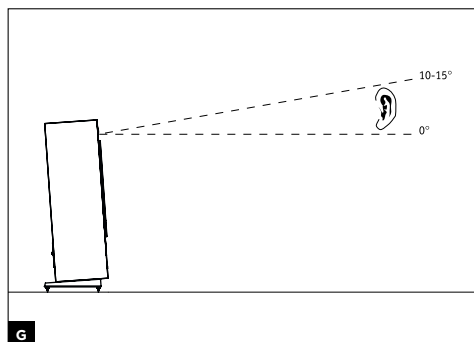
6



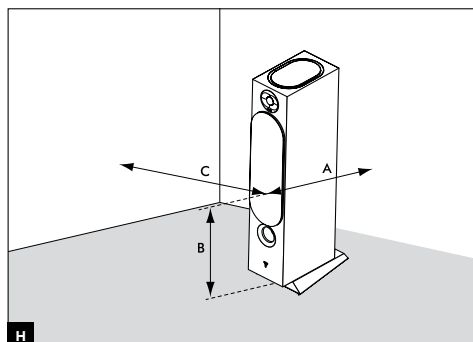
E



F



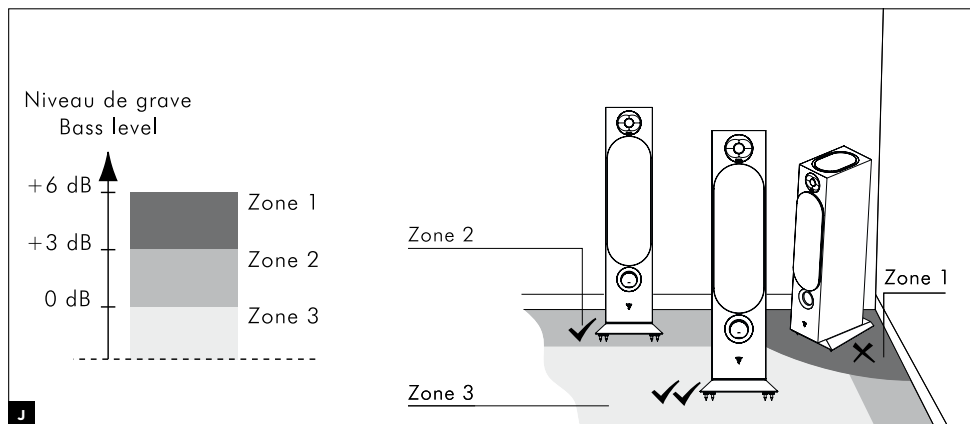
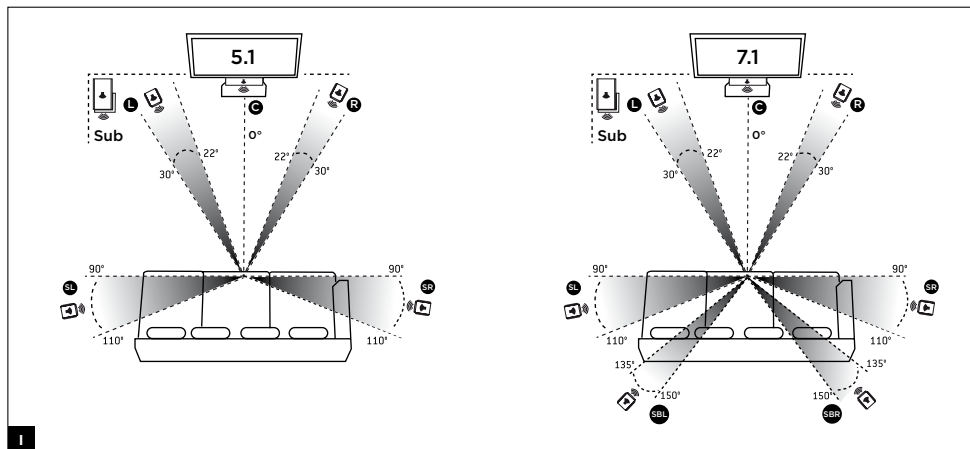
G



H

CHORA™ 826-D

Manuel d'utilisation / User manual



CHORA™ 826-D

Spécifications / Specifications


8

	CHORA 826-D	Canal Atmos
Type	Colonne 3 voies Bass-reflex	Clos 1 voie
Haut-parleurs	2 x Grave Slatefiber 16,5 cm Médium Slatefiber 16,5 cm Tweeter TNF à dôme inversé Al/Mg 25mm	Haut-parleur large bande de 13 cm
Sensibilité (2,83V/1m)	91 dB	91 dB
Bande Passante (± 3 dB)	48 Hz - 28 kHz	100 Hz - 20 kHz
Coupure basse (-6 dB)	39 Hz	90 Hz
Impédance nominale	8 Ω	6 Ω
Impédance minimale	2,9 Ω	
Puissance ampli recommandée		40 - 250 W
Fréquence de filtrage	270 Hz - 2700 Hz	
Dimensions enceinte (L x P x H)		30,3 x 38,8 x 105,3 cm
Poids net (avec porte tissu)		22,2 kg
Dimensions carton (L x P x H)		113 x 34 x 48 cm
Poids net (avec carton)		27 kg

	CHORA 826-D	Atmos channel
Type	3-way Bass-reflex floorstanding loudspeaker	1-way sealed
Drivers	2 x 6 ^{1/2} " (16.5cm) Slatefiber Woofer 6 ^{1/2} " (16.5cm) Slatefiber Midrange 1" (25mm) TNF Al/Mg inverted dome tweeter	5 ^{1/8} " (13cm) full-range speaker driver
Sensitivity (2,83V/1m)	91dB	91dB
Frequency response (± 3 dB)	48Hz-28kHz	100Hz-20kHz
Low frequency point (-6 dB)	39Hz	90Hz
Nominal impedance	8 Ω	6 Ω
Minimum impedance	2.9 Ω	
Recommended amplifier power		40/250W
Crossover frequency	270Hz - 2700Hz	
Dimensions (WxDxH)		11 ^{7/8} "x15 ^{1/4} "x41 ^{1/2} " (30.3 x 38.8 x 105.3cm)
Net weight (unit with grille)		48.5lbs (22.2kg)
Packaging dimensions (WxDxH)		44 ^{1/2} "x13 ^{3/8} "x18 ^{7/8} " (113x34x48cm)
Net weight (with packaging)		59.5lbs (27kg)

À LIRE EN PREMIER ! INSTRUCTIONS DE SÉCURITÉ IMPORTANTES !

FR

	<p>Le point d'exclamation contenu dans un triangle équilatéral, a pour objet de prévenir l'utilisateur de la présence d'instructions importantes mentionnées dans le mode d'emploi et relatives à la mise en oeuvre et à l'entretien de l'appareil.</p>	
<ol style="list-style-type: none"> 1. Lire ces instructions. 2. Conserver ces instructions. 3. Prendre en considération les mises en garde. 4. Suivre toutes les instructions. 5. Ne pas utiliser cet appareil en présence d'eau. 6. Nettoyer uniquement avec un chiffon sec. 7. Ne pas installer l'appareil à proximité d'une source de chaleur tel un radiateur, une cuisinière, une bouche de chauffage ou tout autre appareil (y compris les amplificateurs) dissipant de la chaleur. 8. N'utiliser que les appareils de manutention, pieds, trépieds, supports ou tables recommandés par le fabricant ou ceux vendus avec l'appareil. Lorsqu'un chariot est utilisé, redoublez de prudence lors du déplacement de l'ensemble chariot/appareil afin d'éviter toutes blessures par basculement. 	<ol style="list-style-type: none"> 9. Toute tâche de maintenance doit être réalisée par un personnel qualifié. Une maintenance est nécessaire à la suite de tout dommage occasionné à l'appareil, le déversement de liquide ou l'insertion d'objets à l'intérieur de l'appareil, l'exposition à la pluie ou à l'humidité, le mauvais fonctionnement ou le renversement de l'appareil. 10. Ne pas utiliser d'accessoires non recommandés par le fabricant de l'appareil afin d'éviter tout risque. 11. Ne jamais insérer un quelconque objet par les trous de ventilation de l'appareil. Il pourrait entrer en contact avec des composants soumis à de hautes tensions ou les court-circuiter et ainsi occasionner un incendie ou un choc électrique. Ne jamais répandre de liquide sur l'appareil. 12. Ne tentez pas de réparer cet appareil par vos propres moyens; l'ouverture de cet appareil peut vous exposer à des tensions dangereuses ou à d'autres risques. Pour toute intervention de maintenance, adressez-vous à un personnel qualifié. 	<ol style="list-style-type: none"> 13. Lorsque le remplacement de composants est nécessaire, assurez-vous que le technicien de maintenance utilise les composants spécifiés par le fabricant ou présentant des caractéristiques identiques à ceux correspondant à l'exemplaire d'origine. Des composants non conformes peuvent provoquer incendies, chocs électriques ou autres risques. 14. Après toute intervention ou réparation sur l'appareil, demandez au technicien de maintenance de procéder à des tests afin de vérifier que le produit fonctionne en toute sécurité. 15. L'appareil ne doit être monté sur un mur ou au plafond que si le constructeur le prévoit. 16. Afin d'éviter des dommages auditifs éventuels, ne pas écouter les enceintes à un niveau sonore élevé pendant une longue durée. L'écoute d'enceintes à forte puissance peut endommager l'oreille de l'utilisateur et entraîner des troubles auditifs (surdité temporaire ou définitive, bourdonnements d'oreille, acouphènes, hyperacousie). L'exposition des oreilles à un volume excessif (supérieur à 85 dB) pendant plus d'une heure peut endommager l'ouïe irréversiblement.  <p>(CEI 60417-6044)</p>

CHORA™ 826-D

Manuel d'utilisation

Français

Pour validation de la garantie Focal-JMLab,
il est maintenant possible d'enregistrer son produit en ligne : www.focal.com/garantie



Nous vous remercions d'avoir choisi les enceintes Focal et de partager avec nous notre philosophie "Listen Beyond". Ces enceintes de haute technicité intègrent les ultimes perfectionnements Focal en matière de conception de haut-parleurs pour la haute-fidélité et le Home Cinéma. Afin d'exploiter toutes leurs performances, nous vous conseillons de lire les instructions de ce livret puis de le conserver avec précaution pour vous y référer ultérieurement.

Manutention (fig. A)



Les enceintes Chora 826-D pèsent plus de 20 kg. Il est fortement conseillé de les soulever à deux personnes lors du déballage et de l'installation.

Les enceintes Chora présentent des angles vifs. Prenez garde à ne pas vous blesser lorsque vous manipulez vos enceintes.

Fixation de la base (fig. B)

Pour fixer la base à l'enceinte, posez l'enceinte horizontalement sur un support rigide (type table) en prenant soin de ne pas endommager l'ébénisterie. Présentez la base en face des trous de fixation, positionnez les 4 vis fournies et serrez-les à l'aide de la clé Allen fournie. Veillez à positionner la base dans le bon sens (partie haute à l'avant de l'enceinte).

Il vous suffit ensuite d'assembler les patins en caoutchouc ou les pointes de découplages selon le type de sol sur lequel votre enceinte sera installée. Pour un sol rigide, préférez l'utilisation des patins en caoutchouc. Si vous installez votre enceinte sur de la moquette, les pointes seront de rigueur pour assurer une bonne stabilité.

Porte-tissus (fig. C)

Les enceintes Chora sont livrées avec des porte-tissus permettant de protéger les haut-parleurs. Vous pouvez les mettre ou les enlever facilement grâce à leur système d'accroche magnétique.

Nous vous conseillons de les retirer lorsque vous écoutez de la musique afin de profiter des meilleures performances de vos enceintes.

Dolby Atmos® (fig. D)

Vos enceintes Chora 826-D sont compatibles Dolby Atmos®. L'enceinte possède un haut-parleur sur le dessus, dirigé vers le haut, afin d'utiliser les réflexions au plafond pour obtenir les effets Dolby Atmos®. La technologie Dolby Atmos® offre un son en 3 dimensions (3D), en intégrant la dimension verticale, c'est-à-dire la propagation du son depuis une nouvelle source d'émission sonore : le plafond. Cette nouvelle dimension apporte précision et réalisme pour une expérience sonore multicanale digne des salles de cinéma (fig. D).

CHORA™ 826-D

Manuel d'utilisation

Branchements (fig. E)

Les connecteurs des Chora assurent des contacts fiables et polyvalents, pour câbles dénudés (jusqu'à 4 mm de diamètre), fourches ou fiche banane. Il est impératif de respecter la polarité des enceintes. Le connecteur marqué "+" doit être connecté sur la sortie correspondante de l'amplificateur, le connecteur marqué "-" sur la borne négative. Si cette condition n'est pas respectée, l'image stéréo et la perception du grave se dégraderont considérablement. Choisissez des câbles de qualité de section appropriés à la longueur : votre revendeur saura vous conseiller.

Branchement Dolby Atmos® (fig. E)

Veillez à bien respecter les connecteurs indiqués à l'arrière de l'enceinte. Le connecteur du haut correspond au haut-parleur du dessus de l'enceinte, qui reproduit les effets Dolby Atmos®. Le connecteur du bas correspond aux haut-parleurs sur le devant l'enceinte (fig. E).

Choix de l'emplacement (fig. F, G, H, I)

Vos enceintes ont été étudiées pour restituer le plus fidèlement possible toutes les formes de musiques ou programmes Home Cinéma. Il convient toutefois d'observer quelques règles simples pour optimiser leurs performances, garantir un bon équilibre tonal et une image sonore réaliste.

Les enceintes devront être placées de façon symétrique face à la zone d'écoute, de manière à former idéalement un triangle équilatéral avec celle-ci. Il est néanmoins possible de faire varier ces distances pour trouver le compromis idéal en fonction des conditions particulières d'aménagement (fig. F).

Les enceintes devront être placées à même hauteur sur un même plan horizontal. Idéalement, le tweeter sera placé au niveau des oreilles de l'auditeur au point d'écoute habituel (fig. G).

Ne placez pas les enceintes trop près d'un angle de la pièce et évitez de trop les rapprocher d'un mur. Ceci aura pour effet d'exciter certaines résonances du local et d'augmenter artificiellement le niveau de grave. A contrario, si le niveau de grave est jugé insuffisant, on pourra tenter de rapprocher les enceintes des murs pour le rééquilibrer (fig. H).

Dans le cas d'une installation home-cinéma, veuillez vous référer au schéma I pour le placement de vos enceintes (fig. I).

ATTENTION

Pour une installation Dolby Atmos®, il est recommandé de n'installer aucun obstacle (étagère, lampe, etc.) à moins d'un mètre minimum au-dessus de l'enceinte Chora 826-D, afin de ne pas perturber la réflexion du son Dolby Atmos® au plafond.

Optimisation (fig. J)

Pour les perfectionnistes, nous donnerons une formule de positionnement optimal :

Si **A** est la distance du centre du boomer à la paroi la plus proche (sol ou mur), **B** la distance intermédiaire et **C** la distance la plus grande (**A < B < C**), la relation **B² = AC** définit la position idéale de l'enceinte.

• Exemple :

Si le centre du boomer est éloigné du mur arrière de 50 cm (**A**) et à 60 cm du sol (**B**), alors le mur latéral sera idéalement à 72 cm (**C = B²/A = 72 cm**).

CHORA™ 826-D

Manuel d'utilisation

Conseils d'utilisation

Le comportement des enceintes dépend de l'acoustique de la pièce, du bon positionnement des enceintes dans celui-ci et de l'emplacement de l'auditeur.

Il est possible d'interagir sur ces éléments pour corriger ou améliorer un effet recherché.

La perception stéréophonique est imprécise et mal centrée : essayez de rapprocher les enceintes l'une de l'autre et/ou de les orienter vers le point d'écoute.

Le son est dur, agressif : l'acoustique de votre pièce est probablement trop réverbérante. Envisagez l'utilisation de matériaux absorbants (tapis, canapé, tentures murales, rideaux...) et réfléchissants (mobilier) pour absorber ou diffuser les résonances.

Le son est "plat", étouffé : excès de matériaux absorbants dans la pièce, le son est bouché, sans relief. Recherchez un meilleur compromis entre les matériaux absorbants et réfléchissants de votre intérieur.

D'une manière générale, on cherchera à ce que le mur placé derrière les enceintes soit de nature réfléchissante pour que le son se développe correctement. À l'inverse, le mur placé derrière la zone d'écoute sera idéalement absorbant pour éviter que des réflexions arrière ne viennent "polluer" la perception de l'image stéréophonique. Le mobilier pourra être placé judicieusement sur les murs latéraux pour diffuser les ondes sonores afin d'éviter d'exciter certaines zones de fréquences notamment dans le médium (suppression du "flutter écho").

Période de rodage

Les haut-parleurs utilisés dans les enceintes Chora sont des éléments mécaniques complexes qui exigent une période d'adaptation pour fonctionner au mieux de leurs possibilités et s'adapter aux conditions de température et d'humidité de votre environnement. Cette période de rodage varie selon les conditions rencontrées et peut se prolonger sur quelques semaines. Pour accélérer cette opération, nous vous conseillons de faire fonctionner vos enceintes une vingtaine d'heures consécutives. Une fois les caractéristiques de l'enceinte totalement stabilisées, vous pourrez profiter pleinement des performances de vos enceintes Chora.

Précautions particulières



L'entretien des enceintes Chora se limite à un dépoussiérage à l'aide d'un chiffon sec. Si l'enceinte est tâchée, nous vous recommandons simplement l'utilisation d'un chiffon humide.

Ne jamais utiliser de solvants, détergents, alcools ou produits corrosifs, grattoirs ou ustensiles récurants pour nettoyer la surface de l'enceinte.

Éviter la proximité d'une source de chaleur.

Choix de l'amplificateur

Ce n'est pas l'excès de puissance d'un amplificateur qui risque de détériorer l'enceinte et les haut-parleurs, mais au contraire, un défaut de puissance. En effet si le volume est trop élevé, l'amplificateur sature et génère des signaux parasites qui risqueraient de détruire le tweeter. La capacité dynamique et la définition des enceintes Chora sont suffisamment élevées pour mettre en évidence les qualités et défauts des amplificateurs qui leur seront associés. Votre revendeur saura vous accompagner dans votre choix, en fonction de vos goûts et de votre budget.

Amplification Audio/vidéo

Veillez bien à ce que votre amplificateur soit bien compatible Dolby Atmos®. Recommandation :

- Dans le cas où votre amplificateur possède une fonction d'autocalibrage, vérifiez bien que votre amplificateur possède le dernier firmware disponible.
- Dans le cas où vous devez effectuer les réglages manuellement, nous vous recommandons :
 - de paramétrer vos enceintes Dolby Atmos® en mode «Small».
 - de doubler la distance des haut-parleurs Dolby Atmos® par rapport aux haut-parleurs frontaux.
 - d'augmenter le niveau sonore jusqu'à obtention du résultat satisfaisant.

CHORA™ 826-D

Manuel d'utilisation

Conditions de garantie

La garantie pour la France sur tout matériel Focal est de 2 ans. En cas de matériel défectueux, celui-ci doit être expédié à vos frais, dans son emballage d'origine auprès du revendeur, lequel analysera le matériel et déterminera la nature de la panne. Si celui-ci est sous garantie, le matériel sera réparé ou remplacé et vous sera rendu. Dans le cas contraire, un devis de réparation vous sera proposé. La garantie ne couvre pas les dommages résultant d'une mauvaise utilisation ou d'un branchement incorrect (bobines mobiles brûlées par exemple...). En dehors de la France, le matériel Focal est couvert par une garantie dont les conditions sont fixées localement par le distributeur officiel Focal de chaque pays, en accord avec les lois en vigueur sur le territoire concerné.

READ FIRST ! IMPORTANT SAFETY INSTRUCTIONS !

GB



The exclamation mark represented in an equilateral triangle is intended to alert users to the existence of important instructions in the user manual relating to the use and maintenance of the device.

1. Read these instructions.
2. Keep these instructions.
3. Take the warnings into consideration
4. Follow all the instructions.
5. Do not use this device around water.
6. Only clean with a dry cloth.
7. Keep the loudspeakers away from sources of heat, such as radiators, stoves, heat register or any other devices which give off heat (including amplifiers).
8. Only use fixing devices, stands, tripods, supports or tables recommended by the manufacturer or those supplied with the product. If using a trolley or cart, pay particular attention when moving the equipment to avoid any risk of damage or injury.



9. All maintenance must be carried out by a qualified professional. Maintenance is necessary if any damage has been caused to the device, damage due to liquid spilt on the device or objects inserted into the device, exposure to rain or humidity, a malfunction or physical damage.
10. Do not use accessories not recommended by the manufacturer to prevent any risk of damage or injury.
11. Never insert an object into the vents on the device. It may come into contact with high-voltage components or cause a short circuit which may lead to fire or electric shock. Never get liquid on the device.
12. Never try to repair this device yourself; opening the device may expose you to high-voltages and other risks. For any maintenance or repairs, contact a qualified professional.

13. When it's necessary to replace components, make sure the technician uses the components specified by the manufacturer or ones which have exactly the same characteristics as the original. Components which aren't compliant may cause a fire, an electric shock or other accidents.
14. After any repairs or an intervention on the device, ask the technician to test the equipment in order to check that the product works correctly and is safe.
15. The device must not be mounted to a wall or ceiling unless intended by the manufacturer.
16. In order to avoid damaging your hearing, do not listen to speakers at high volumes for extended periods of time. Listening to speakers at high volumes can cause damage to the user's ears and may lead to hearing problems (temporary or permanent deafness, buzzing in the ears, tinnitus, hyperacusis). Exposure to excessive volumes (over 85dB) for more than one hour can cause irreparable damage to your hearing.



(CEI 60417-6044)

CHORA™ 826-D

User manual

English

Please validate your Focal-JMLab warranty,
it is now possible to register your product online: www.focal.com/warranty



Thank you for choosing Focal loudspeakers and for sharing our 'Listen Beyond' philosophy. These high-performance loudspeakers feature Focal's very latest improvements in the design of speaker drivers whether it is for high-fidelity sound or Home Cinema. To get the very best out of their performance, we recommend that you read the instructions in this user manual, then store it in a safe place to refer to in the future.

Handling (fig.A)



Chora 826-D loudspeakers weigh more than 20kg. We strongly advise having 2 people lift them during unpacking and installation.

Chora loudspeakers have sharp corners. Take care not to injure yourself when handling your loudspeakers.

Fixing the base (fig.B)

To secure the base to the loudspeaker, place the loudspeaker horizontally on a firm surface (e.g. a table), taking care not to damage the woodwork. Align the base opposite the fixing holes, position the 4 screws supplied and tighten them using the Allen-key provided. Make sure the base is the right way up (upper part at the front of the loudspeaker).

Then simply attach the rubber feet or spikes depending on the type of floor your loudspeaker will stand on. For hard floors, we recommend using the rubber feet.

If installing your loudspeaker on carpet, using the spikes will provide greater stability.

Grilles (fig.C)

Chora loudspeakers are supplied with grilles to protect the speaker drivers. They are easy to fit or remove thanks to their magnetic attachment system.

We advise removing them when you are listening to music to get the best performance from your loudspeakers.

Dolby Atmos® (fig.D)

Your 826-D loudspeakers supports Dolby Atmos®. The loudspeaker has a speaker on top, facing upwards, to use ceiling reflections to achieve Dolby Atmos® effects. Dolby Atmos® technology offers 3D sound, integrating the vertical dimension, i.e. the propagation of sound from a new source of sound emission: the ceiling. This new dimension brings precision and realism to a multi-channel sound experience worthy of home-theater (fig. D).

CHORA™ 826-D

User manual

16

Connections (fig.E)

Chora connectors provide reliable, multi-purpose contacts for stripped cables (up to 4mm diameter), fork terminals or banana connectors. It is imperative to respect the connector polarity of both the loudspeaker and the amplifier. The connector marked "+" must be connected to the positive output on the amplifier and the connector marked "-" must be connected to the negative terminal. Stereo image and bass perception would be seriously compromised if these conditions are not respected. Choose good quality cables with a cross-section appropriate to their length: your retailer will be able to advise you.

Dolby Atmos® connections (fig.E)

Be sure to observe the connectors indicated on the back of the speaker. The top connector corresponds to the speaker situated on top of the loudspeaker, which reproduces Dolby Atmos® effects. The bottom connector refers to the speakers on the front of the loudspeaker (fig. E).

Positioning (fig.F,G,H,I)

These loudspeakers have been designed to deliver the most faithful reproduction of all kinds of music or home cinema programmes. Nonetheless, we recommend following these simple rules to optimise their performance and to warranty good tonal balance and a realistic sound image.

The loudspeakers should be positioned symmetrically, facing the listening area, ideally forming an equilateral triangle with it. However, these distances may be adjusted to find the ideal compromise according to the design of your interior (fig. F).

The loudspeakers should be positioned at the same height, in the same horizontal plane. Ideally, the tweeter should be positioned at the same height as the listener's ears in the usual listening position (fig. G).

Do not position your loudspeakers too close to a corner of the room and do not place them too close to a wall. This will induce some unwanted room resonance and artificially increase bass response. On the other hand, if the bass level is considered to be insufficient, you could try moving the loudspeakers nearer a wall to re-balance the bass level (fig. H).

For a home cinema setup, please refer to the figure I for the placement of your loudspeakers (fig. I)

CAUTION

With a Dolby Atmos® installation, it is advised not to have any obstacles (shelf, lamp, etc.) less than 3 feet (1m) above the Chora 826-D loudspeaker that could impede the reflection of Dolby Atmos® sound off the ceiling.

Optimisation (fig. J)

For perfectionists, here is a formula for optimal positioning:

If A is the distance from the centre of the woofer to the nearest floor or wall, B is the distance to the next closest floor or wall, and C is the greatest distance ($A < B < C$), the equation $B^2 = AC$ defines the ideal loudspeaker position.

• Example:

If the centre of the woofer is 20" (50cm) away from the rear wall (A) and 24" (60cm) above the floor (B), then the side wall will be ideally 28" (72cm) away [$C = B^2/A = 28"$ (72cm)].

Recommendations for use

The behaviour of the loudspeakers depends on the acoustics of the listening room, on the correct positioning of the loudspeakers within the room, and on the position of the listener.

It is possible to tweak each of these parameters to obtain or improve a desired effect.

Stereo perception is imprecise and poorly centred: try moving the loudspeakers closer together and/or have them facing the listening point:

CHORA™ 826-D

User manual

17

The sound is harsh, aggressive: the acoustics of your listening room are probably too reverberant. Consider using sound-absorbing materials (carpets, upholstered furniture, tapestries, curtains, etc.) and sound-reflecting materials (furniture) to absorb or diffuse resonance.

The sound is "flat", strangled: there are too many sound-absorbing materials in the room, the sound is soaked up, it has no relief. Look for the best compromise between sound-absorbing and sound-reflecting materials in your room.

In general, aim to have a reflective wall behind the loudspeakers for the sound to develop correctly. The wall behind the listening area, on the other hand, should ideally be sound-absorbing to avoid rear reflections "contaminating" the stereo image.

Furniture can be judiciously placed near the side walls of the room to diffuse sound waves and ensure certain frequency ranges are not excited, particularly in the midrange (suppression of flutter echoes).

Break-in period

The speaker drivers used in Chora loudspeakers are complex mechanical components which require a certain time to adapt to operate at their best and to become acclimatised to the temperature and humidity of the listening environment. This break-in period varies depending on the climate and may last a few weeks. To reduce the break-in period, we recommend operating the loudspeakers for approximately twenty consecutive hours. Once the loudspeakers' characteristics have totally stabilised, you will be able to enjoy your Chora loudspeakers' performance to the full.

Special precautions



The only maintenance required for the Chora loudspeakers is dusting with a dry cloth. If your loudspeaker becomes dirty, we recommend simply cleaning it with a damp cloth.

Never use solvents, detergents, alcohol-based or corrosive products, scrapers or scourers to clean the surface of a loudspeaker.

Keep the loudspeakers away from sources of heat.

Choosing the right amplifier

It is not an excess of amplifier power that can damage your loudspeakers and speaker drivers but a lack of power. Moreover, if the volume is turned up too high, the amplifier saturates and generates parasite signals that may damage the tweeter. The dynamic capacity and definition of Chora loudspeakers are sufficient to reveal the strengths and weaknesses of whatever amplifier is connected. Your retailer will be able to help you choose the amplifier best suited to your tastes and budget.

Audio/video amplification

Please make sure your amplifier is Dolby Atmos® compatible.

Recommendations:



- If your amplifier is equipped with an auto-calibration function, make sure that your amplifier has the latest firmware.
- If you configure the amplifier manually, we highly recommend:
 - setting Dolby Atmos® speaker in "Small".
 - doubling the distance of the Dolby Atmos® loudspeakers compared to the front speaker drivers.
 - increasing the level until you obtain the desired result.

Conditions of warranty

All Focal loudspeakers are covered by warranty drawn up by the official Focal distributor in your country. Your distributor can provide all details concerning the conditions of warranty. Warranty cover extends at least to that granted by the legal warranty in force in the country where the original purchase invoice was issued.

BITTE ZUERST LESEN! WICHTIGE SICHERHEITSMASSNAHMEN!

D

	<p>Ein Ausrufungszeichen in einem Dreieck weist den Nutzer auf wichtige Bedienungs- und Wartungsanweisungen in den Dokumenten hin, die dem Gerät beiliegen.</p>	
<p>1. Die Anleitung lesen. 2. Die Anleitung aufbewahren. 3. Warnhinweise beachten. 4. Alle Anweisungen befolgen. 5. Dieses Gerät niemals in der Nähe von Wasser benutzen. 6. Nur mit einem trockenen Tuch reinigen. 7. Das Gerät niemals in der Nähe einer Wärmequelle aufstellen, beispielsweise neben einem Heizkörper, Herd, Heizungsschacht bzw. in der Nähe jedes anderen Geräts (einschließlich Verstärkern), das Wärme abgibt. 8. Es sollten ausschließlich vom Hersteller empfohlene oder die im Lieferumfang des Geräts enthaltenen Transportvorrichtungen, Ständer, Stative, Halterungen oder Tische verwendet werden. Wird ein Wagen verwendet, ist besondere Vorsicht beim Bewegen von Wagen und Gerät geboten, um Verletzungen und Schäden durch Umkippen zu vermeiden.</p> 	<p>9. Sämtliche Wartungs- und Instandhaltungsarbeiten müssen von qualifizierten Fachleuten durchgeführt werden. Eine Wartung ist unter anderem nach Schäden am Gerät erforderlich, verschütteter Flüssigkeit oder wenn Fremdkörper ins Innere des Geräts eingedrungen sind, wenn das Gerät Regen oder Feuchtigkeit ausgesetzt wurde sowie bei Fehlfunktionen oder wenn das Gerät heruntergefallen ist. 10. Kein nicht vom Hersteller des Geräts empfohlenes Zubehör verwenden, um jegliche Gefährdung zu vermeiden. 11. Niemals Gegenstände durch die Lüftungsöffnungen des Geräts einführen. Sie könnten in Kontakt mit unter Spannung stehenden Teilen kommen und sie kurzschließen, was zu einem Brand oder Stromschlag führen kann. Das Gerät niemals in Kontakt mit Flüssigkeit bringen. 12. Versuchen Sie nicht, dieses Gerät selbst zu reparieren. Wenn Sie das Gerät öffnen, könnten Sie sich gefährlichen Spannungen oder anderen Gefahren aussetzen. Sollten Wartungs- oder Reparaturarbeiten nötig sein, wenden Sie sich bitte an entsprechend qualifizierte Fachkräfte.</p>	<p>13. Falls der Austausch von Komponenten erforderlich ist, stellen Sie sicher, dass der Servicetechniker die vom Hersteller angegebenen Komponenten bzw. geeignete Komponenten verwendet, die mit dem Originalteil identische Merkmale und Eigenschaften aufweisen. Nichtkonforme Komponenten können Brände, Stromschläge oder andere Gefahren verursachen. 14. Fordern Sie den Servicetechniker nach jedem Eingriff bzw. jeder Reparatur am Gerät auf, Tests durchzuführen, um sicherzustellen, dass das Produkt sicher funktioniert. 15. Das Gerät darf nur an einer Wand oder Decke montiert werden, wenn dies vom Hersteller vorgesehen ist. 16. Um mögliche Hörschäden zu vermeiden, sollte das Produkt nicht über längere Zeit bei hoher Lautstärke genutzt werden. Die Nutzung eines Musikwiedergabegeräts auf hoher Leistungsstufe kann das Hörsystem des Benutzers schädigen und Hörprobleme verursachen (vorübergehender oder dauerhafter Hörverlust, Klingeln in den Ohren, Tinnitus, Hyperakusis). Werden die Ohren länger als eine Stunde mit hoher Lautstärke (über 85 dB) beschallt, kann das Gehör dadurch irreversibel geschädigt werden.</p>  <p>(CEI 60417-6044)</p>

CHORA™ 826-D

Gebrauchsanleitung

Deutsch

Registrieren Sie Ihr Produkt online, um Ihre Focal-JMLab-Garantie zu bestätigen:
www.focal.com/warranty



Vielen Dank, dass Sie sich für Focal-Lautsprecher entschieden und unsere Philosophie „Listen Beyond“ anwenden. Diese Hochleistungslautsprecher zeichnen sich durch die neuesten Verbesserungen von Focal im Design von Lautsprechern aus, sei es für High-Fidelity-Sound oder Heimkino. Um den vollen Leistungsumfang unserer Einbaulautsprecher zu nutzen, empfehlen wir Ihnen, die in diesem Handbuch enthaltenen Anweisungen aufmerksam durchzulesen und dieses sorgfältig für die spätere Bezugnahme aufzubewahren.

Handhabung (Abb. A)



Lautsprecher der Serie Chora 826-D wiegen mehr als 20 kg. Wir empfehlen dringend, dass Anheben der Lautsprecher beim Auspacken und bei der Installation durch 2 Personen erfolgt.

Die Lautsprecher der Modellreihe Chora besitzen scharfe Kanten. Achten Sie darauf, sich bei der Handhabung Ihrer Lautsprecher nicht zu verletzen.

Befestigung der Basis (Abb. B)

Um die Basis am Lautsprecher zu befestigen, stellen Sie den Lautsprecher horizontal auf eine feste Unterlage (z. B. einen Tisch) und achten Sie darauf, dass die Holzoberfläche nicht beschädigt wird. Richten Sie die Basis gegenüber den Befestigungslöchern aus, positionieren Sie die 4 mitgelieferten Schrauben und ziehen Sie diese mit dem mitgelieferten Inbusschlüssel an. Achten Sie darauf, dass die Basis richtig nach oben zeigt (oberer Teil an der Vorderseite des Lautsprechers).

Montieren Sie anschließend einfach die Gummistopfen oder Spikes zur akustischen Entkopplung in Abhängigkeit des Untergrundes, auf dem Ihre Lautsprecher installiert werden. Bei festen Bodenbelägen empfiehlt sich der Einsatz der Gummistopfen, wohingegen Teppichbeläge die Verwendung von Spikes erforderlich machen, um die notwendige Stabilität zu gewährleisten.

Stoffhalter (Abb. C)

Chora-Lautsprecher werden mit Stoffhaltern zum Schutz der Lautsprecher geliefert. Dank des magnetischen Aufhängesystems lassen sich die Stoffhalter kinderleicht befestigen und abnehmen.

Wir empfehlen Ihnen, diese beim Musikgenuss zu entfernen, um die bestmögliche Leistung des Produktes zu genießen.

Dolby Atmos® (Abb. D)

Ihre Lautsprecher des Typs 826-D unterstützen Dolby Atmos®. Der Lautsprecher besitzt einen Lautsprecher auf der Oberseite, der nach oben gerichtet ist, um Deckenreflexionen und die Wirkung von Dolby Atmos® zu erreichen. Die Technologie Dolby Atmos® ermöglicht 3D-Schallausbreitung und integriert die vertikale Dimension, d. h. die Ausbreitung von Schall über eine neue Quelle der Schallabstrahlung: die Raumdecke. Diese neue Dimension bringt Präzision und Realismus in ein mehrkanaliges Klangerlebnis, das einem Heimkino gerecht wird (Abb. D).

CHORA™ 826-D

Gebrauchsanleitung

20

Anschlüsse (Abb. E)

Anschlüsse der Serie Chora bieten zuverlässige, vielseitige Kontakte für abisolierte Kabel (bis zu einem Durchmesser von 4 mm), Gabelklemmen oder Bananenstecker. Es ist unbedingt erforderlich, die Anschlusspolarität sowohl des Lautsprechers als auch des Verstärkers zu beachten. Der mit „+“ gekennzeichnete Anschluss muss mit dem positiven Ausgang des Verstärkers und der mit „-“ gekennzeichnete Anschluss mit der negativen Klemme verbunden werden. Das Stereobild und die Basswiedergabe würde ernsthaft beeinträchtigt, wenn diese Bedingungen nicht eingehalten würden. Wählen Sie hochwertige Kabel mit einem ihrer Länge entsprechenden Querschnitt. Ihr Händler wird Sie gerne beraten.

Anschlüsse für Dolby-Atmos® (Abb. E)

Achten Sie auf die auf der Rückseite des Lautsprechers befindlichen Anschlüsse. Der obere Anschluss entspricht dem Lautsprecher auf der Oberseite des Lautsprechers, der Effekte für Dolby Atmos® Effekte wiedergibt. Der untere Anschluss gehört zum Lautsprechertreiber auf der Vorderseite des Lautsprechers (Abb. E).

Positionierung (Abb. F, G, H, I)

Diese Lautsprecher wurden für eine möglichst detailgetreue Wiedergabe aller Arten von Musik- oder Heimkino-Programmen entwickelt. Dennoch empfehlen wir, die folgenden einfachen Regeln zu befolgen, um ihre Leistung zu optimieren und eine gute klangliche Balance und ein realistisches Klangbild zu gewährleisten.

Die Lautsprecher sollten symmetrisch zum Hörbereich ausgerichtet sein und im Idealfall mit diesem ein gleichseitiges Dreieck bilden. Diese Abstände können jedoch angepasst werden, um den idealen Kompromiss entsprechend der Gestaltung Ihres Innenraums zu finden (Abb. F).

Die Lautsprecher sollten auf gleicher Höhe, in der gleichen horizontalen Ebene platziert werden. Im Idealfall sollte der Hochtöner in gleicher Höhe wie die Ohren des Hörers in seiner gewöhnlichen Hörposition positioniert werden (Abb. G). Stellen Sie Ihre Lautsprecher nicht zu nah an einer Raumecke auf und platzieren Sie diese nicht zu nah an einer Wand. Dies führt zu unerwünschten Raumresonanzen und erhöht die Basswiedergabe künstlich. Wenn der Basspegel hingegen als unzureichend erachtet wird, können Sie versuchen, die Lautsprecher näher an eine Wand zu bewegen, um den Basspegel wieder auszugleichen (Abb. H).

Für ein Heimkino-Setup beachten Sie bitte die Abbildung I für die Aufstellung Ihrer Lautsprecher (Abb. I).

VORSICHT

Bei der Installation eines Systems mit Dolby Atmos® ist es ratsam, dass sich keine Hindernisse (Regal, Lampe usw.) in weniger als 1 m Abstand über dem Lautsprecher Chora 826-D befinden, die die Reflexion des Dolby Atmos®-Schalls von der Decke beeinträchtigen könnten.

Optimierung (Abb. J)

Für Perfektionisten gibt es eine Formel für optimale Positionierung:

Wenn A der Abstand von der Mitte des Basslautsprechers bis zum nächsten Boden oder zur nächsten Wand ist, und B der Abstand zum nächsten Boden oder zur nächsten Wand und C der größte Abstand ($A < B < C$) ist, dann legt $B^2 = AC$ die ideale Position der Lautsprecher fest.

• Beispiel:

Wenn sich der Mittelpunkt des Basslautsprechers 50 cm von der Rückwand (A) und 60 cm über dem Boden (B) befindet, dann ist die Seitenwand idealerweise 72 cm entfernt. [$C = B^2 / A = 72 \text{ cm}$].

Anwendungsempfehlungen

Das Verhalten der Lautsprecher hängt von der Akustik des Hörraums, von der richtigen Positionierung der Lautsprecher im Raum und von der Position des Hörers ab.

CHORA™ 826-D

Gebrauchsanleitung

21

Es ist möglich, jeden dieser Parameter zu optimieren, um den gewünschten Effekt zu erzielen oder zu verbessern.

Die Stereowahrnehmung ist ungenau und schlecht zentriert: Versuchen Sie, die Lautsprecher näher zueinander zu positionieren und/oder zum Hörplatz zu auszurichten.

Der Klang ist hart, aggressiv: Die Akustik Ihres Hörraumes ist wahrscheinlich zu nachhallend. Erwägen Sie die Verwendung schallabsorbierender Materialien (Teppiche, Polstermöbel, Wandteppiche, Vorhänge usw.) und schallreflektierender Materialien (Möbel), um Resonanzen zu absorbieren oder zu streuen.

Der Klang ist „flach“, erstickt: Es gibt zu viele schallabsorbierende Materialien im Raum, der Klang wird geschluckt und hat keine Wirkung. Suchen Sie den besten Kompromiss zwischen schallabsorbierenden und schallreflektierenden Materialien in Ihrem Raum.

Im Allgemeinen sollte sich eine reflektierende Wand hinter den Lautsprechern befinden, damit sich der Klang richtig entwickelt. Die Wand hinter dem Hörbereich hingegen sollte idealerweise schallabsorbierend sein, um zu vermeiden, dass Rückreflexionen das Stereobild stören.

Möbel können sinnvoll in der Nähe der Seitenwände des Raumes platziert werden, um Schallwellen zu streuen und sicherzustellen, dass bestimmte Frequenzbereiche nicht angeregt werden, insbesondere im Mitteltonbereich (Unterdrückung von Flatterechos).

Einspielzeit

Die in Chora-Lautsprechern verwendeten Lautsprechertreiber sind komplexe mechanische Komponenten, die eine gewisse Anpassungszeit benötigen, um optimale Leistung zu bringen und sich an die Temperatur und Luftfeuchtigkeit der Hörumgebung anzupassen. Die Einspielzeit hängt von verschiedenen Faktoren ab und kann mehrere Wochen betragen. Um die Einbruchzeit zu verkürzen, empfehlen wir, die Lautsprecher ca. zwanzig Stunden hintereinander zu betreiben. Sobald sich die Eigenschaften der Lautsprecher vollständig stabilisiert haben, können Sie die Leistung Ihrer Chora-Lautsprecher in vollen Zügen genießen.

Besondere Vorsichtsmaßnahmen



Die einzige Pflege, die Ihr Chora-Lautsprecher benötigt, ist Abstauben mit einem trockenen Tuch. Wenn Ihr Lautsprecher verschmutzt ist, empfehlen wir, ihn einfach mit einem feuchten Tuch zu reinigen.

Verwenden Sie niemals Lösungsmittel, Reinigungsmittel, alkoholhaltige oder korrosive Produkte, Schaber oder Scheuermittel, um die Oberfläche eines Lautsprechers zu reinigen.

Halten Sie die Lautsprecher von Wärmequellen fern.

Wahl des richtigen Verstärkers

Es ist nicht übermäßige Verstärkerleistung, die Ihre Lautsprecher und Lautsprechertreiber beschädigen kann, sondern zu geringe Leistung. Wenn die Lautstärke zu hoch eingestellt wird, geht der Verstärker in seine Begrenzung und erzeugt parasitäre Signale, die den Hochtöner beschädigen können. Die dynamische Kapazität und Definition von Chora-Lautsprechern kann die Stärken und Schwächen des angeschlossenen Verstärkers aufdecken. Ihr Händler kann Ihnen helfen, den Verstärker auszuwählen, der am besten zu Ihrem Geschmack und Budget passt.

Audio/video-Verstärker

Bitte stellen Sie sicher, dass Ihr Verstärker kompatibel zu Dolby Atmos® ist.

Empfehlungen:

- Wenn Ihr Verstärker mit einer Autokalibrierfunktion ausgestattet ist, stellen Sie sicher, dass Ihr Verstärker über die neueste Firmware verfügt.
- Wenn Sie den Verstärker manuell konfigurieren, empfehlen wir Ihnen dringend Folgendes:
 - Einstellung der Dolby-Atmos®-Lautsprecher nach „Small“ (klein).
 - Verdoppeln des Abstandes der Dolby-Atmos®-Lautsprecher im Vergleich zu den Frontlautsprechern.
 - Erhöhen der Lautstärke, bis das gewünschte Ergebnis erreicht ist.

CHORA™ 826-D

Gebrauchsanleitung

Garantiebedingungen

Alle Focal-Produkte werden von einer Garantie abgedeckt, die von der offiziellen Focal-Vertriebsgesellschaft Ihres Landes ausgearbeitet wurde.

Diese kann Ihnen weiterführende Informationen zu den Garantiebedingungen zur Verfügung stellen. Die Garantie umfasst mindestens die Bedingungen, die vom Gesetzgeber des Landes, in dem der Original-Kaufbeleg ausgestellt wurde, eingeräumt werden.

LEGGERE PRIMA DELL'USO! IMPORTANTI PRECAUZIONI DI SICUREZZA!



	<p>Il punto esclamativo contenuto in un triangolo equilatero, ha come scopo quello di avvertire l'utente della presenza di istruzioni importanti menzionate nella modalità d'uso e relative al funzionamento e alla manutenzione dell'apparecchio.</p>	
<p>1. Leggere le istruzioni. 2. Conservare le istruzioni. 3. Prendere in considerazione le avvertenze. 4. Seguire tutte le istruzioni. 5. Non utilizzare questo dispositivo in presenza di acqua. 6. Pulire unicamente con un panno asciutto. 7. Non installare l'apparecchio vicino a fonti di calore come un radiatore, una cucina, una bocchetta del riscaldamento o altri dispositivi (inclusi gli amplificatori) che emanano calore. 8. Utilizzare esclusivamente apparecchi per la manutenzione, piedini, treppiedi, supporti o tavoli raccomandati dal produttore o venduti con l'apparecchio. Quando si usa un carrello, è necessario prestare particolare attenzione quando si sposta l'insieme carrello/apparecchio al fine di evitare tutte le lesioni causate dal movimento.</p> 	<p>9. Qualsiasi operazione di manutenzione deve essere eseguita da personale qualificato. È necessaria una manutenzione a seguito di eventuali danni al dispositivo, la fuoriuscita di liquido o l'inserimento di oggetti all'interno dell'apparecchio, l'esposizione alla pioggia o all'umidità, il malfunzionamento o il rovesciamento del dispositivo. 10. Non utilizzare accessori non consigliati dal produttore del dispositivo per evitare qualsiasi rischio. 11. Non inserire mai nessun oggetto attraverso i fori di ventilazione del dispositivo. Potrebbe venire a contatto con componenti ad alta tensione o cortocircuitarli e quindi causare un incendio o uno choc elettrico. Non far cadere mai del liquido sul dispositivo. 12. Non tentare di riparare il dispositivo con mezzi propri; l'apertura di questo dispositivo può esporre a tensioni pericolose o ad altri rischi. Per qualsiasi intervento di manutenzione, rivolgersi a personale qualificato.</p>	<p>13. Quando è necessaria la sostituzione di componenti, assicurarsi che il tecnico di servizio utilizzi componenti specificati dal produttore o con caratteristiche identiche a quelle corrispondenti all'originale. Componenti non conformi possono causare incendi, choc elettrici o altri pericoli. 14. Dopo qualsiasi intervento o riparazione del dispositivo, chiedere al tecnico di eseguire dei test per verificare che il prodotto funzioni in totale sicurezza. 15. Il dispositivo non deve essere montato su un muro o sul soffitto, a meno che il costruttore non lo preveda. 16. Per evitare possibili danni all'udito, non ascoltare ad alto volume per un tempo prolungato. L'esposizione delle orecchie a volume eccessivo (superiore a 85 dB), per più di un'ora, può danneggiare irreversibilmente l'udito. L'ascolto di un lettore di musica a forte potenza può danneggiare l'orecchio dell'ascoltatore e causare problemi all'udito (perdita temporanea o permanente dell'udito, ronzio nelle orecchie, acufene, iperacusia).</p>  <p>(CEI 60417-60444)</p>

CHORA™ 826-D

Manuale d'uso

Italiano

Per validare la garanzia Focal-JMLab adesso è possibile registrare il prodotto on-line su: www.focal.com/warranty



La ringraziamo di aver scelto i diffusori Focal e di condividere con noi la nostra filosofia "Listen Beyond". Questi diffusori ad alta tecnologia incorporano i più recenti miglioramenti Focal nella progettazione degli altoparlanti di alta fedeltà e home-cinema. Per sfruttare al meglio tutte le loro prestazioni, le consigliamo di leggere le istruzioni di questo libretto e conservarlo con cura per poterlo consultare in futuro.

Manutenzione (fig. A)



I diffusori Chora 826-D pesano più di 20 kg. Durante le fasi di disimballo e installazione, si consiglia caldamente che siano 2 persone a sollevarli.

I diffusori Chora presentano spigoli vivi. Attenzione a non ferirsi durante la loro manipolazione.

Fissaggio della base (fig. B)

Per fissare la base del diffusore, appoggiarlo orizzontalmente su un supporto solido (come un tavolo), avendo cura a non danneggiare l'ebanisteria. Allineare la base ai fori di fissaggio, posizionare le 4 viti in dotazione e serrarle servendosi della chiave Allen fornita. Prestare attenzione al fine di posizionare la base nel senso corretto (la parte alta sul davanti del diffusore).

A questo punto, è sufficiente assemblare i pattini in gomma o le punte di disaccoppiamento, a seconda del tipo di pavimentazione su cui dovrà poggiare il diffusore una volta installato. Per le superfici rigide, prediligere l'uso dei pattini in gomma.

Se invece l'installazione avviene su moquette o tappeti, sarà meglio utilizzare le punte per garantire una buona stabilità.

Griglie (fig. C)

I diffusori Chora sono consegnati con griglie che consentono di proteggere gli altoparlanti. Si possono posizionare o rimuovere facilmente grazie a un sistema di fissaggio magnetico.

Consigliamo di rimuoverle durante l'ascolto della musica, per godere al meglio delle prestazioni dei diffusori.

Dolby Atmos® (fig. D)

I diffusori 826-D supportano Dolby Atmos®. Sulla parte superiore, il diffusore è dotato di un altoparlante rivolto verso l'alto, che sfrutta i riflessi a soffitto per ottenere effetti Dolby Atmos®. La tecnologia Dolby Atmos® offre un suono tridimensionale, poiché riesce a integrare anche la dimensione verticale, con la propagazione del suono tramite una nuova fonte di emissione sonora: il soffitto. Questa nuova dimensione crea precisione e realismo a un'esperienza sonora multicanale degna dell'home-theater (fig. D).

CHORA™ 826-D

Manuale d'uso

25

Collegamenti (fig. E)

I connettori dei Chora garantiscono contatti affidabili e polivalenti, per cavi spellati (fino a 4 mm di diametro), forcelle o banane. È tassativo rispettare la polarità del diffusore e dell'amplificatore. Il connettore segnato con "+" deve essere collegato all'uscita corrispondente dell'amplificatore, mentre il connettore segnato con "-" sul morsetto negativo. Se questa condizione non viene rispettata, l'immagine stereo e la percezione dei bassi ne risulteranno notevolmente compromesse. Scegliere cavi di qualità, di sezione appropriata alla lunghezza: il proprio rivenditore di fiducia saprà consigliare i più indicati.

Collegamenti Dolby Atmos® (fig. E)

Osservare i connettori indicati sul retro dell'altoparlante. Il connettore superiore corrisponde all'altoparlante installato sul diffusore, il quale riproduce gli effetti Dolby Atmos®. Il connettore inferiore si riferisce agli altoparlanti davanti al diffusore (fig. E).

Posizionamento (fig. F, G, H, I)

Questi diffusori sono stati studiati per restituire, nel modo più fedele possibile, tutte le forme di musica o programmi di home-cinema. Tuttavia, per ottimizzarne le prestazioni, garantire un buon equilibrio tonale e un'immagine sonora realista, è opportuno rispettare alcune semplici regole.

I diffusori dovrebbero essere posizionati simmetricamente, rivolti verso la zona d'ascolto, in modo da formare idealmente un triangolo equilatero con essa. È tuttavia possibile variare queste distanze per trovare il compromesso ideale in funzione delle particolari condizioni di arredo (fig. F).

I diffusori dovrebbero essere posizionati alla stessa altezza, su uno stesso piano orizzontale. Idealmente, il tweeter dovrebbe essere posizionato all'altezza dell'orecchio dell'ascoltatore, in base al punto d'ascolto abituale (fig. G). Non posizionare i diffusori troppo vicini agli angoli della stanza e non avvicinarli troppo alle pareti. Se così fosse, si produrrebbero risonanze nei locali e si aumenterebbe artificialmente il livello dei bassi. Al contrario, se il livello dei bassi risulta insufficiente, si può cercare di avvicinare i diffusori ai muri per riequilibrarli (fig. H).

Per una configurazione home-cinema, fare riferimento alla figura I per posizionare i diffusori (fig. I).

ATTENZIONE

Con gli impianti Dolby Atmos® si consiglia di non avere ostacoli (scaffali, lampade, ecc.) per almeno 1 metro sopra il diffusore Chora 826-D: potrebbero impedire al suono del Dolby Atmos® di riflettersi sul soffitto.

Ottimizzazione (fig. J)

Per i perfezionisti, proponiamo la formula dell'assetto ottimale:

Se A è la distanza dal centro del woofer al pavimento o al muro più vicino, B la distanza al secondo pavimento o muro più vicino, e C la distanza maggiore ($A < B < C$), la relazione $B^2 = AC$ definisce la posizione ideale del diffusore.

•Esempio:

Se il centro del woofer è distante 50 cm dal muro posteriore (A) e 60 cm dal pavimento (B), allora la parete laterale sarà idealmente a 72 cm ($C = B^2/A = 72$ cm).

Consigli per l'uso

Il comportamento dei diffusori dipende dall'acustica della stanza, da un loro posizionamento corretto nell'ambiente e dal punto in cui si trova l'ascoltatore.

Per correggere o migliorare l'effetto ricercato è possibile agire su questi diversi fattori.

La percezione stereofonica è imprecisa e mal centrata: provare ad avvicinare i diffusori uno all'altro e/o ad orientarli verso il punto d'ascolto.

Il suono è duro ed aggressivo: l'acustica della stanza è probabilmente troppo riverberante. Valutare di utilizzare materiali assorbenti (tappeti, divani, tappezzerie murali, tende, ecc.) e riflettenti (mobili) per assorbire o diffondere le risonanze.

CHORA™ 826-D

Manuale d'uso

26

Il suono è “piatto”, smorzato: eccesso di materiali assorbenti nella stanza, il suono è bloccato, senza rilievo. In questo caso, cercare il migliore compromesso fra i materiali assorbenti e riflettenti presenti.

In linea generale, per consentire uno sviluppo corretto del suono, si dovrebbe far sì che il muro posizionato dietro i diffusori sia riflettente. Al contrario, quello posizionato alle spalle della zona di ascolto dovrebbe essere assorbente, per evitare che i riflessi retrostanti “inquinino” la percezione dell'immagine stereofonica. Si possono posizionare i mobili in maniera intelligente lungo le pareti laterali per diffondere le onde sonore ed evitare di stimolare determinate frequenze, soprattutto quelle intermedie (eliminazione dell'“eco flutter”).

Periodo di rodaggio

Gli altoparlanti utilizzati nei diffusori Chora sono componenti meccanici complessi che esigono un certo periodo di adattamento per funzionare al meglio delle loro possibilità e adattarsi alle condizioni di temperatura e umidità dell'ambiente di ascolto. Questo periodo di rodaggio varia a seconda delle condizioni riscontrate e può protrarsi per qualche settimana. Per accelerare questa operazione, si consiglia di tenere accesi i diffusori per una ventina di ore consecutive. Una volta completamente stabilizzate le caratteristiche del diffusore, si potrà godere appieno delle prestazioni dei diffusori Chora.

Precauzioni speciali



L'unica manutenzione di cui avranno bisogno i diffusori Chora sarà quella di essere spolverati con un panno asciutto. Se si macchiano, si consiglia semplicemente di utilizzare un panno umido.

Non utilizzare mai solventi, detersivi, alcool, prodotti corrosivi o abrasivi per pulire la superficie del diffusore.

Tenere i diffusori lontani da fonti di calore.

Sceita dell'amplificatore

Non è l'eccesso di potenza di un amplificatore che rischia di rovinare il diffusore e gli altoparlanti, bensì la mancanza di potenza. Infatti, se il volume è troppo alto, l'amplificatore si satura e genera segnali parassiti che potrebbero distruggere il tweeter. La capacità dinamica e la definizione dei diffusori Chora sono sufficientemente elevate per evidenziare le qualità e difetti degli amplificatori associati. Il proprio rivenditore di fiducia saprà affiancare nella scelta, in funzione dei gusti e del budget a disposizione.

Amplificazione audio/video

Accertarsi che il proprio amplificatore sia compatibile con Dolby Atmos®.

Raccomandazioni:


- Se l'amplificatore è dotato di una funzione di auto-calibrazione, assicurarsi che vi sia installato l'ultimo firmware.
- Se si configura l'amplificatore manualmente, si raccomanda caldamente di:
 - configurare l'altoparlante Dolby Atmos® come “Small”;
 - raddoppiare la distanza degli amplificatori Dolby Atmos® rispetto agli amplificatori frontali;
 - aumentare il livello fino ad ottenere il risultato desiderato.

Condizioni di garanzia

Tutti gli altoparlanti Focal sono coperti da garanzia emessa dal distributore ufficiale Focal del tuo paese. Il tuo distributore potrà fornirti tutti i dettagli relativi alle condizioni di garanzia. La copertura della garanzia comprende quanto concesso dalla garanzia legale in forza nel paese in cui è stata emessa la fattura d'acquisto originale.

**¡PARA LEER EN PRIMER LUGAR!
¡ESTAS INSTRUCCIONES DE SEGURIDAD SON IMPORTANTES!**

E

	<p>El punto de exclamación dentro de un triángulo equilátero tiene como fin prevenir al usuario ante instrucciones importantes mencionadas en las instrucciones de uso y relacionadas con la puesta en marcha y limpieza del aparato.</p>	
<p>1. Lea estas instrucciones. 2. Conserve estas instrucciones. 3. Considere las advertencias. 4. Siga todas las instrucciones. 5. No utilice este aparato en presencia de agua. 6. Límpielo únicamente utilizando un paño seco. 7. No instale el aparato en las proximidades de fuentes de calor como radiadores, cocinas, salidas de calefacción o cualquier otro aparato (incluidos los amplificadores) que disipen el calor. 8. Utilice únicamente herramientas de mantenimiento, pies, trípodes, soportes o mesas recomendadas por el fabricante o los que se venden con este aparato. Si se utiliza un carrito, aumente la prudencia al desplazar el conjunto carrito/aparato para evitar cualquier lesión por basculación.</p> 	<p>9. Cualquier tarea de mantenimiento deberá ser realizada por personal cualificado. Es necesario realizar un mantenimiento después de cualquier daño ocasionado en el aparato, caída de líquido o inserción de objetos en el interior del aparato, exposición a la lluvia o a la humedad, funcionamiento inadecuado o caída de dicho aparato. 10. Para evitar posibles riesgos, no utilice accesorios que no hayan sido recomendados por el fabricante. 11. Nunca introduzca objetos en los orificios de ventilación del aparato. Podrían entrar en contacto con piezas sometidas a altas tensiones o producir un cortocircuito, ocasionando un incendio o un choque eléctrico. Nunca tome líquido sobre el aparato. 12. No trate de reparar este aparato por sus propios medios; la apertura del mismo podría exponerle a tensiones peligrosas o a otro tipo de riesgos. Para cualquier intervención de mantenimiento, diríjase a personal cualificado.</p>	<p>13. Si es preciso sustituir alguna pieza, asegúrese de que el técnico de mantenimiento utilice los componentes especificados por el fabricante o que presenten características idénticas a las del elemento original. Los componentes no conformes pueden provocar incendios, choque eléctrico u otros riesgos. 14. Después de cualquier intervención o reparación en el aparato, solicite al técnico de mantenimiento la realización de pruebas para comprobar que el producto funciona de forma completamente segura. 15. El aparato no debe montarse en paredes o techos no previstos por el fabricante. 16. Con el fin de evitar eventuales daños auditivos, no escuchar a un nivel sonoro elevado de forma prolongada. La escucha de un reproductor de música de potencia elevada puede dañar el oído del usuario y entrañar problemas auditivos (sordera temporal o definitiva, zumbidos en el oído, acúfenos, hiperacusia). La exposición de los oídos a un volumen excesivo (superior a 85 dB) durante más de una hora puede dañar la audición de forma irreversible.</p>  <p>(CEI 60417-6044)</p>

CHORA™ 826-D

Manual de uso

Español

Para validar la garantía Focal-JMab, ahora también puede registrar su producto en línea: www.focal.com/warranty



Le agradecemos que haya elegido unos altavoces Focal y que comparta con nosotros nuestra filosofía «Listen Beyond». Estos altavoces de alto rendimiento cuentan con los últimos avances de diseño tanto para alta fidelidad como para home cinema. Para aprovechar al máximo sus prestaciones, le aconsejamos que lea las instrucciones de este documento y que lo conserve después en un lugar seguro para consultarlo posteriormente.

Manutención (fig. A)



Los altavoces Chora 826-D pesan más de 20 kg. Es muy recomendable levantarlos entre dos personas durante el desembalaje y la instalación.

Los altavoces Chora tienen aristas vivas. Tenga cuidado para no hacerse daño cuando manipule sus altavoces.

Montaje de la base (fig. B)

Para fijar la base al altavoz, coloque el altavoz horizontalmente sobre una superficie firme (por ejemplo, una mesa), con cuidado de no dañar los acabados de madera. Coloque la base frente a los taladros de fijación, ponga los 4 tornillos que se suministran y apriételos con la llave Allen incluida. Asegúrese de que la base está orientada correctamente (parte elevada en el frontal del altavoz).

A continuación, solo tiene que montar las bases de goma o las puntas de desacoplamiento, dependiendo del tipo de suelo sobre el que estará instalado el altavoz. Sobre suelos rígidos, utilice preferentemente las bases de goma.

Si instala el altavoz sobre un suelo de moqueta, las puntas serán necesarias para garantizar una estabilidad adecuada.

Portatelas (fig. C)

Los altavoces Chora se suministran con portatelas que permiten protegerlos. Puede ponerlos o quitarlos fácilmente gracias a su sistema de fijación magnética.

Para disfrutar de las mejores prestaciones de sus altavoces, le recomendamos retirarlos cuando esté escuchando música.

Dolby Atmos® (fig. D)

Sus altavoces 826-D son compatibles con Dolby Atmos®. El altavoz tiene un cono orientado hacia arriba en la parte superior, que aprovecha la reflexión en el techo para conseguir los efectos Dolby Atmos®. La tecnología Dolby Atmos® ofrece un sonido 3D que integra la dimensión vertical, propagando el sonido desde una nueva fuente de emisión: el techo. Esta nueva dimensión aporta precisión y realismo, proporcionando una experiencia de sonido multicanal digna de un auténtico cine en casa (fig. D).

CHORA™ 826-D

Manual de uso

29

Conexiones (fig. E)

Los conectores Chora proporcionan contactos fiables y polivalentes tanto para cables desnudos (de hasta 4 mm de diámetro) como para conectores de horquilla o tipo banana. Es imprescindible respetar la polaridad de los altavoces y del amplificador. El conector marcado como «+» deberá estar conectado a la salida positiva del amplificador, y el conector marcado como «-», al borne negativo. Si no se respeta esta condición, la imagen estereofónica y la percepción de los graves se degradarán considerablemente. Utilice cables de buena calidad y de sección adecuada para la longitud empleada: su vendedor podrá aconsejarle.

Conexiones Dolby Atmos® (fig. E)

Preste atención a las conexiones que se indican en la parte posterior del altavoz. La conexión superior corresponde al cono situado en la parte superior del altavoz, que reproduce los efectos Dolby Atmos®. La conexión inferior corresponde a los conos frontales del altavoz (fig. E).

Posicionamiento (fig. F, G, H, I)

Estos altavoces están diseñados para reproducir con la máxima fidelidad cualquier tipo de programa musical o de home cinema. No obstante, es conveniente seguir algunas reglas sencillas para optimizar su rendimiento y garantizar un buen equilibrio tonal y una imagen sonora realista.

Los altavoces deben posicionarse simétricamente frente a la zona de escucha, idealmente formando un triángulo equilátero con ella. No obstante, estas distancias pueden modificarse para alcanzar el compromiso ideal en función del diseño de la habitación (fig. F).

Los altavoces deben estar a la misma altura y en un mismo plano horizontal. Idealmente, el tweeter debe estar a la altura de los oídos del oyente en su posición de escucha habitual. No ponga los altavoces demasiado cerca de una esquina de la habitación y evite acercarlos demasiado a la pared. Esto tendría por efecto la excitación de ciertas resonancias del local y un aumento artificial del nivel de graves. Por otro lado, si considera que el nivel de graves es insuficiente, puede acercar los altavoces a la pared para reequilibrarlo.

En la figura I se muestra la posición de los altavoces para una configuración home cinema (fig. I).

ATENCIÓN

Para sistemas Dolby Atmos® se recomienda que no haya ningún obstáculo (estantería, lámpara, etc.) a menos de 1 m por encima del altavoz Chora 826-D, ya que podría impedir la reflexión del sonido Dolby Atmos® desde el techo.

Optimización (fig. J)

A continuación proporcionamos una fórmula de posicionamiento ideal para los más perfeccionistas:

Si A es la distancia desde el centro del woofer hasta el suelo o el tabique más cercano, B es la distancia hasta el siguiente suelo o tabique más cercano y C es la mayor distancia ($A < B < C$), la ecuación $B^2 = AC$ define la posición ideal del altavoz.

•Ejemplo:

Si el centro del woofer está a 50 cm de la pared trasera (A) y a 60 cm del suelo (B), la separación ideal de la pared lateral será de 72 cm [$C = B^2/A = 72$ cm].

Consejos de utilización

El comportamiento de los altavoces dependerá de la acústica de la habitación, de la posición de los altavoces en la misma y de la posición del oyente.

Es posible actuar sobre estos elementos para corregir o mejorar determinados efectos.

Imagen estereofónica imprecisa y descentrada: trate de acercar los altavoces entre sí u oriéntelos hacia el punto de escucha:

Sonido duro, agresivo: la acústica de la habitación probablemente tiene demasiada reverberación. Utilice materiales absorbentes (alfombra, muebles tapizados, tapices murales, cortinas...) y reflectantes (mobiliario) para absorber o dispersar las resonancias.

CHORA™ 826-D

Manual de uso

30

Sonido «plano», ahogado: demasiados materiales absorbentes en la sala, sonido ahogado y sin relieve. Busque un equilibrio mejor entre materiales absorbentes y reflectantes en la habitación.

En general, buscaremos que la pared situada detrás de los altavoces sea de naturaleza reflectante para que el sonido se desarrolle adecuadamente. Por el contrario, la pared situada detrás de la posición de escucha deberá ser absorbente para que la reflexión trasera del sonido no interfiera en la percepción de la imagen estereofónica.

El mobiliario colocado en las paredes laterales ayudará a dispersar las ondas sonoras y a evitar así la excitación de determinadas zonas de frecuencia, sobre todo en los medios (supresión del «eco flotante»).

Período de rodaje

Los motores y los conos empleados en los altavoces Chora son componentes mecánicos complejos que requieren cierto tiempo para funcionar de manera óptima y aclimatarse a la temperatura y la humedad de la sala de escucha. Este período de rodaje varía en función de las condiciones particulares de uso y puede durar varias semanas. Para acelerar el período de rodaje, se recomienda hacer funcionar los altavoces durante aproximadamente veinte horas seguidas. Una vez que las características de los altavoces estén completamente estabilizadas, podrá disfrutar plenamente de las prestaciones de sus altavoces Chora.

Precauciones especiales



El único mantenimiento que requieren los altavoces Chora es retirar el polvo con un paño seco. Si el altavoz está manchado, le recomendamos que utilice simplemente un paño húmedo.

No utilice nunca disolventes, detergentes, productos a base de alcohol o corrosivos, espátulas ni estropajos para limpiar la superficie del altavoz.

Mantenga los altavoces alejados de las fuentes de calor.

Elección del amplificador

Sus altavoces no corren el riesgo de deteriorarse debido a un exceso de potencia del amplificador, sino, al contrario, debido a una potencia insuficiente. En tal caso, si el volumen está demasiado alto, el amplificador satura y genera señales parásitas que pueden estropear el tweeter. La dinámica y la definición de los altavoces Chora son suficientes para poner de manifiesto las virtudes y los defectos del amplificador al que está conectados. Su distribuidor podrá ayudarle a elegir uno en función de sus preferencias y su presupuesto.

Amplificación de audio/vídeo

Asegúrese de que su amplificador es compatible con Dolby Atmos®.

Recomendaciones:

- Si su amplificador tiene una función de calibración automática, asegúrese de disponer de la última versión del firmware.
- Si configura el amplificador manualmente, le recomendamos:
 - configurar el altavoz Dolby Atmos® como «Small» (pequeño).
 - duplicar la distancia de los altavoces Dolby Atmos® con respecto a la de los altavoces frontales.
 - aumentar el nivel hasta obtener el resultado deseado.

Condiciones de la garantía

Todos los altavoces Focal están cubiertos por una garantía preparada por el distribuidor oficial de Focal en su país. Su distribuidor le proporcionará todos los detalles acerca de las condiciones de la garantía. La extensión de la garantía cubre al menos todo lo contemplado por una garantía legal en vigor en el país en el cual se expidió la factura oficial de compra.

LEIA PRIMEIRO! IMPORTANTE PRECAUÇÕES DE SEGURANÇA

P



O ponto de exclamação dentro de um triângulo equilátero, tem por objetivo alertar o usuário para a presença de instruções importantes mencionadas no manual de uso e relativas a implementação e manutenção do aparelho.

1. Leia estas instruções.
2. Guarde estas instruções.
3. Tome em consideração as precauções.
4. Siga todas as instruções.
5. Não use o aparelho na presença de água.
6. Limpe somente com um pano seco.
7. Não instale o aparelho na proximidade de uma fonte de calor tal como um radiador, um fogão, um respiradouro de aquecimento ou outros aparelhos (incluindo amplificadores) que dissipam calor.
8. Use somente os aparelhos de manutenção, pés, tripés, suportes ou mesas recomendados pelo fabricante ou que são vendidos com o aparelho. Quando usar um carrinho, redobre o cuidado ao mover o conjunto carrinho/aparelho para evitar lesões devido a inclinação ou queda.



9. Qualquer trabalho de manutenção deve ser realizado por pessoal qualificado. É necessária manutenção após qualquer dano no aparelho, derrame de líquidos ou introdução de objetos no interior do aparelho, a exposição à chuva ou umidade, mau funcionamento, ou queda do aparelho.
10. Não use acessórios não recomendados pelo fabricante do produto a fim de evitar riscos.
11. Nunca inserir qualquer item através dos orifícios de ventilação do aparelho. Ele poderia entrar em contato com os componentes sujeitos a alta tensão causar curto circuito e ocasionar um incêndio ou choque elétrico. Nunca derramar líquidos sobre o aparelho.
12. Não tente reparar o aparelho por seus próprios meios; a abertura do aparelho pode expor você a tensões perigosas ou outros riscos. Para qualquer tipo de manutenção, procure pessoal qualificado.

13. Quando é necessária a substituição de componentes, garanta que o técnico de manutenção usa os componentes especificados pelo fabricante ou com características idênticas às que correspondem ao exemplar original. Os componentes não conformes poderiam provocar incêndios, choques elétricos ou outros riscos.
14. Após qualquer serviço ou reparo no aparelho, peça ao técnico para realizar testes a fim de verificar se o produto funciona com toda a segurança.
15. O aparelho não deve ser montado em uma parede ou no teto a não ser que isso seja previsto pelo fabricante, e somente seguindo os fios da antena.
16. A fim de evitar eventuais danos auditivos, não escutar com um volume elevado por muito tempo. Escutar um leitor de música em alta potência pode danificar os ouvidos do usuário e causar problemas auditivos (surdez temporária ou permanente, zumbidos nos ouvidos, acúfenos, hiperacusia). A exposição dos ouvidos a um volume excessivo (superior a 85 dB) por mais de uma hora pode danificar a audição irreversivelmente.



(CEI 60417-6044)

CHORA™ 826-D

Manual de utilização

Português

Para validar a garantia Focal-JMLab,
agora é possível registar um produto online: www.focal.com/warranty



Obrigado por escolher as colunas Focal e por partilhar da nossa filosofia «Listen Beyond» (Ouvir mais além). Estas colunas de elevado desempenho dispõem das mais recentes melhorias da Focal na configuração dos altifalantes, quer para som de alta-fidelidade quer para Home Cinema. Para tirar o máximo partido do desempenho das colunas, recomendamos que leia as instruções deste manual do utilizador e, em seguida, o conserve cuidadosamente para futura referência.

Manuseamento (fig. A)



As colunas Chora 826-D pesam mais de 20 kg. Recomendamos vivamente que sejam levantadas por 2 pessoas durante a desembalagem e a instalação.

As colunas Chora têm esquinas. Deve ter-se cuidado para evitar lesões ao manusear as colunas.

Fixação da base (fig. B)

Para fixar a base à coluna, coloque a coluna na horizontal, numa superfície estável (por exemplo, uma mesa), tendo o cuidado de não danificar a madeira. Alinhe a base oposta aos orifícios de fixação, posicione os 4 parafusos fornecidos e aperte-os usando a chave Allen fornecida. Certifique-se de que a base está com o lado certo virado para cima (parte superior na dianteira da coluna).

Depois, basta montar os protetores em borracha ou pontas de desacoplamento, consoante o tipo de chão em que a coluna será instalada. Em solos rígidos, é preferível utilizar os protetores em borracha.

Se instalar a coluna em cima de uma tapete, as pontas permitirão assegurar uma melhor estabilidade.

Resguardos (fig. C)

As colunas Chora são fornecidas com resguardos que permitem proteger os altifalantes. Pode colocá-los ou retirá-los facilmente graças ao seu sistema de fixação magnética.

Recomendamos que os retire quando estiver a ouvir música, de modo a usufruir do melhor desempenho das colunas.

Dolby Atmos® (fig. D)

As suas colunas 826-D suportam Dolby Atmos®. A coluna tem um altifalante na parte de cima, virada para cima, de forma a usar os reflexos do teto para atingir os efeitos Dolby Atmos®. A tecnologia Dolby Atmos® oferece som 3D, integrando a dimensão vertical, ou seja, a propagação de som a partir de uma nova fonte emissora de som: o teto. Esta nova dimensão traz precisão e realismo a uma experiência de som multicanal digna de «home-theater» (fig. D).

Ligações (fig. E)

Os conectores Chora asseguram contactos multifunções fiáveis para cabos descarnados (até 4 mm de diâmetro), terminais bifurcados ou conectores banana. É imprescindível respeitar a polaridade da coluna e do amplificador. O conector com a marca «+» tem de ser ligado à saída positiva do amplificador, e o conector com a marca «-» tem de ser ligado ao terminal negativo. Se esta condição não for respeitada, a imagem estereó e a perceção dos graves diminuirão de forma considerável.

CHORA™ 826-D

Manual de utilização

33

Escolha cabos de boa qualidade com uma secção transversal adequada ao respetivo comprimento: o seu revendedor saberá aconselhá-lo.

Ligações Dolby Atmos® (fig. E)

Certifique-se de que observa os conectores indicados na parte de trás do altifalante. O conector superior corresponde ao altifalante situado na parte de cima da coluna, que reproduz os efeitos Dolby Atmos®. O conector inferior corresponde aos altifalantes na parte dianteira da coluna (fig. E).

Posicionamento (fig. F, G, H, I)

Estas colunas foram concebidas para proporcionar a reprodução mais fiel de todos os tipos de música ou programas de Home Cinema. No entanto, convém respeitar algumas regras simples para otimizar o respetivo desempenho e para garantir um bom equilíbrio tonal e uma imagem sonora realista.

As colunas devem ser posicionadas simetricamente, viradas para a zona de audição, formando, idealmente, um triângulo equilátero com a mesma. Contudo, estas distâncias podem ser ajustadas de forma a encontrar o compromisso ideal em função da configuração do seu espaço interior (fig. F).

As colunas devem ser posicionadas à mesma altura, no mesmo plano horizontal. Idealmente, o tweeter deve ficar colocado à mesma altura dos ouvidos do ouvinte, na posição de audição habitual (fig. G).

Não coloque as colunas demasiado perto de um canto da divisão e evite aproximá-las em demasia de uma parede. Isto terá o efeito de estimular algumas ressonâncias indesejadas da divisão e aumentar artificialmente a resposta de graves. Por outro lado, se o nível de graves for considerado insuficiente, pode experimentar deslocar as colunas para mais perto de uma parede, para reequilibrar o nível de graves (fig. H).

Para uma configuração de Home Cinema, consulte a figura I quanto à colocação das colunas (fig. I)

CUIDADO

Com uma instalação Dolby Atmos®, é recomendado que não haja obstáculos (prateleira, candeeiro, etc.) a menos de 1 m acima da coluna Chora 826-D que possam impedir o refletir do som Dolby Atmos® a partir do teto.

Otimização (fig. J)

Para os perfeccionistas, apresentamos uma fórmula de posicionamento ideal:

Se A é a distância do centro do woofer até ao chão ou parede mais próxima, B é a distância até ao chão ou parede mais próxima seguinte, e C é a maior distância ($A < B < C$), a equação $B^2 = AC$ define a posição ideal da coluna.

• Exemplo:

Se o centro do woofer estiver a uma distância de 50 cm da parede traseira (A) e 60 cm acima do chão (B), então a parede lateral estará, idealmente, a uma distância de 72 cm [$C = B^2/A = 72$ cm].

Conselhos de utilização

O comportamento das colunas depende da acústica da divisão de audição, do posicionamento correto das colunas na divisão e da localização do ouvinte.

É possível utilizar estes parâmetros para obter ou melhorar um efeito pretendido.

A perceção do estéreo não é precisa e está mal centrada: experimente deslocar as colunas para mais perto entre si e/ou vire-as para o ponto de audição:

O som é desagradável, agressivo: a acústica da divisão de audição é, provavelmente, demasiado reverberante. Pondere utilizar materiais absorventes do som (tapetes, sofá, tapeçarias, cortinas, etc.) e refletores do som (mobiliário) para absorver ou difundir as ressonâncias.

O som é «insípido», abafado: há demasiados materiais absorventes do som na divisão, o som é absorvido, não se destaca. Procure melhorar o equilíbrio entre os materiais absorventes e refletores do som presentes na divisão.

CHORA™ 826-D

Manual de utilização

De um modo geral, para o desenvolvimento correto do som, tente fazer com que a parede por trás das colunas seja de natureza refletora. Pelo contrário, a parede atrás da zona de audição idealmente deve ser absorvente para evitar a «poluição» da percepção da imagem estereofónica por reflexos traseiros. O mobiliário poderá ser colocado criteriosamente perto das paredes laterais da divisão para difundir as ondas sonoras e evitar estimular certas gamas de frequências, nomeadamente na gama média (eliminação dos «ecos flutuantes»).

Período de rodagem

Os altifalantes utilizados nas colunas Chora são componentes mecânicos complexos que requerem algum tempo até se adaptarem para operarem ao seu melhor nível e se ambientarem à temperatura e humidade do ambiente de audição. Este período de rodagem varia consoante as condições observadas e pode prolongar-se durante algumas semanas. Para reduzir o período de rodagem, recomendamos deixar as colunas em funcionamento durante, aproximadamente, vinte horas seguidas. Depois de as características das colunas terem estabilizado por completo, poderá desfrutar do desempenho máximo das suas colunas Chora.

Precauções especiais



A única manutenção necessária para as colunas Chora consiste em limpar o pó com um pano seco. Se a coluna tiver manchas, recomendamos que utilize apenas um pano húmido.

Nunca utilize solventes, detergentes, produtos à base de álcool ou corrosivos, raspadores ou esfregões para limpar a superfície de uma coluna.

Mantenha as colunas afastadas de fontes de calor.

Escolha do amplificador

Não é o excesso, mas antes a falta de potência de um amplificador que pode deteriorar as colunas e os altifalantes. Além disso, se o volume estiver demasiado elevado, o amplificador satura e produz sinais parasitas que podem danificar o tweeter. A capacidade e definição dinâmicas das colunas Chora são suficientes para revelar os pontos fortes e fracos de qualquer amplificador a que estejam ligadas. O seu revendedor saberá acompanhá-lo na sua escolha de amplificador, em função dos seus gostos e do seu orçamento.

Amplificação de áudio/vídeo

Certifique-se de que o seu amplificador é compatível com Dolby Atmos®.

Recomendações:




- Se o seu amplificador estiver equipado com uma função de autocalibragem, certifique-se de que este possui o firmware mais recente.
- Se configurar o amplificador manualmente, recomendamos vivamente:
 - definir o altifalante Dolby Atmos® para o modo «Small» (Pequeno).
 - duplicar a distância das colunas Dolby Atmos®, por comparação aos altifalantes dianteiros.
 - aumentar o nível até obter o resultado pretendido.

Condições de garantia

Todas as colunas Focal estão cobertas pela garantia elaborada pelo distribuidor oficial da Focal no seu país. O seu distribuidor pode fornecer-lhe todas as informações relativas às condições da garantia. A cobertura da garantia abrange pelo menos o concedido pela garantia legal em vigor no país onde a fatura de compra original foi emitida.

LUE TÄMÄ ENSIN! TÄRKEITÄ TURVALLISUUSOHJEITA!

NL

	<p>Het uitroepteken in de gelijkzijdige driehoek heeft als doel de gebruiker te waarschuwen over de aanwezigheid van belangrijke instructies vermeld in de gebruiksaanwijzing met betrekking tot de implementatie en het onderhoud van het apparaat.</p>	
<ol style="list-style-type: none"> 1. Lees deze instructies. 2. Bewaar deze instructies. 3. Houd rekening met de waarschuwingen. 4. Leef alle instructies na. 5. Dit apparaat niet gebruiken in de aanwezigheid van water. 6. Enkel reinigen met een droge doek. 7. Het apparaat niet installeren in de buurt van een warmtebron zoals een radiator, een fornuis, de uitmondning van een verwarming of elk ander apparaat (inclusief versterkers) die warmte verspreiden. 8. Gebruik enkel de toestellen voor het transport, de voeten, drievoeten, steunen of tafels die worden aanbevolen door de fabrikant of de toestellen die worden verkocht met het apparaat. Wanneer een karretje wordt gebruikt, dient men bijzonder voorzichtig te zijn tijdens de verplaatsing van het geheel karretje/apparaat om letsels te vermijden na een omkanteling. 	<ol style="list-style-type: none"> 9. Elke onderhoudstaak moet worden uitgevoerd door gekwalificeerd personeel. Onderhoud is noodzakelijk na elke schade veroorzaakt aan het apparaat, als er een vloeistof in het apparaat of voorwerpen binnendringen in het apparaat, door blootstelling aan regen of vochtigheid, de slechte werking of het omkantelen van het apparaat. 10. Nooit accessoires gebruiken die niet worden aanbevolen door de fabrikant van het apparaat om risico's te vermijden. 11. Nooit een voorwerp invoeren in de ventilatieopeningen van het apparaat. Het zou in contact kunnen komen met de onderdelen die onder hoge spanning staan of een kortsluiting gebruiken en dit kan brand of elektrische schokken veroorzaken. U mag nooit vloeistof over het apparaat gieten. 12. Probeer dit apparaat nooit zelf te repareren; de opening van dit apparaat kan u blootstellen aan gevaarlijke spanningen of andere risico's. Voor alle onderhoudswerken moet u zich richten tot gekwalificeerd personeel. 	<ol style="list-style-type: none"> 13. Als er onderdelen moeten worden vervangen, moet u ervoor zorgen dat de onderhoudstechnicus de onderdelen gebruikt die worden gespecificeerd door de fabrikant of die identieke eigenschappen vertonen als die van het oorspronkelijk exemplaar. Niet-conforme onderdelen kunnen brand, elektrische schokken of andere risico's veroorzaken. 14. Na elke interventie of reparatie van het apparaat moet u de onderhoudstechnicus vragen tests uit te voeren om de veilige werking van het product te garanderen. 15. Het apparaat mag enkel op een muur of plafond worden gemonteerd als de constructeur dit voorziet. 16. Om eventuele gehoorschade te voorkomen, mag u nooit langdurig luisteren bij een hoog volume. Luisteren naar een walkman bij een hoog volume kan het oor van de gebruiker beschadigen en resulteren in gehoorstoornissen (tijdelijke of definitieve doofheid, tinnitus, oorsuizingen, hardhorendheid). De blootstelling van de oren aan een hoog volume (hoger dan 85 dB) gedurende meer dan één uur kan het gehoor onherroepelijk beschadigen.  <p>(CEI 60417-6044)</p>

CHORA™ 826-D

Handleiding

Nederlands

Voor garantie validatie Focal -JMLab,
Het is nu mogelijk om het product online te registreren: www.focal.com/warranty



Bedankt dat u hebt gekozen voor speakers van Focal, waarmee u deel uitmaakt van onze filosofie van «Listen Beyond». Deze high-tech speakers bevatten de nieuwste Focal-innovaties op het gebied van luidsprekerontwerp voor onder andere hifi-apparatuur en home cinema's. Neem de instructies in deze handleiding grondig door om volop te kunnen genieten van hun vermogen. Bewaar de handleiding daarom zorgvuldig voor later gebruik.

Behandeling (fig. A)



De Chora 826-D-speakers wegen ruim 20 kg. Voor het uitpakken en installeren is het sterk aan te bevelen de speakers met twee personen te tillen.

De Chora-speakers hebben scherpe hoeken. Let erop dat u zich niet bezeert bij het uitpakken en tillen van de speakers.

Monteren van de voet (fig. B)

Om de voet aan de luidspreker te bevestigen, plaatst u de luidspreker horizontaal op een stevig oppervlak (bijv. een tafel); let echter op dat u de behuizing niet beschadigt. Plaats de voet voor de bevestigingsgaten, bevestig de voet met de vier meegeleverde schroeven en draai deze vast met de meegeleverde inbusleutel. Zorg ervoor dat u de voet in de juiste richting monteert (hoge deel aan de voorkant van de speaker).

Monteer vervolgens de rubberen pootjes of inzetstukken, afhankelijk van het type vloer waarop de speaker komt te staan. Op een harde vloer is het aan te raden om gebruik te maken van de rubberen pootjes.

Op vloerbedekking of een tapijt is het aan te raden de inzetstukken te monteren voor een goede stabiliteit.

Frontpanelen met luidsprekerdoek (fig. C)

De Chora-speakers worden geleverd met frontpanelen met luidsprekerdoek om de speakers te beschermen. Door het magnetische systeem zijn deze eenvoudig aan te brengen en te verwijderen.

Voor de beste prestaties van de speakers en om optimaal te kunnen genieten, adviseren we u ze te verwijderen tijdens het luisteren naar muziek.

Dolby Atmos® (fig. D)

Uw 826-D-speakers ondersteunen Dolby Atmos®. De speakers hebben een speaker aan de bovenzijde en door weerkaatsing via het plafond worden de Dolby Atmos®-effecten bereikt. Dolby Atmos®-technologie biedt een 3D-geluidservaring, waarbij de verticale dimensie wordt geïntegreerd, waarmee het geluid via een nieuwe bron wordt verspreid: het plafond. Met deze nieuwe dimensie is de meerkanaals-luisterbeleving bijna even precies en realistisch als die van een home cinema (fig. D).

CHORA™ 826-D

Handleiding

37

Aansluitingen (fig. E)

De aansluitingen van de Chora zorgen voor betrouwbare en veelzijdige aansluitmogelijkheden voor gestripte kabels (tot een diameter van 4 mm), vorkkabelschoenen of banaanstekkers. Het is van cruciaal belang dat de polariteit van de aansluiting juist is. De aansluiting gemarkeerd met '+' moet worden aangesloten op de '+'-uitgang van de versterker, de aansluiting gemarkeerd met '-' op de '-'-aansluiting. Als deze voorwaarde niet wordt nageleefd, zal de stereoklank en de perceptie van de lage tonen aanzienlijk slechter zijn. Kies hoogwaardige kabels met een geschikte diameter voor de lengte: vraag raad aan uw verkoper.

Aansluitingen Dolby Atmos® (fig. E)

Bekijk de aansluitingen achterop de speaker. De bovenste aansluiting is van de luidspreker bovenop de speaker, die voor Dolby Atmos®-effecten is. De onderste aansluiting is van de luidsprekers aan de voorzijde van de speaker (fig. E).

Plaatsing (fig. F, G, H, I)

Deze speakers zijn ontworpen om zo getrouw mogelijk alle vormen van muziek of homecinema weer te geven. Het is echter goed om rekening te houden met enkele eenvoudige voorschriften om hun vermogen te optimaliseren, een goed toonevenwicht en realistisch klankbeeld te garanderen.

De luidsprekers moeten symmetrisch worden geplaatst t.o.v. de luisteromgeving. Idealiter wordt een gelijkzijdige driehoek gevormd. Desondanks is een verschil in afstand mogelijk voor een optimaal resultaat in de specifieke omgeving (fig. F).

De luidsprekers moeten op dezelfde hoogte en op hetzelfde horizontale vlak worden geplaatst. Idealiter wordt de tweeter geplaatst op oorhoogte van de luisteraar op de gebruikelijke luisterpositie (Fig. G).

Plaats de speakers niet te dicht bij een hoek van de kamer of een muur. Dit kan plaatselijke resonantie opwekken en het basgeluid kunstmatig verhogen. Omgekeerd, als de lage toonniveaus als onvoldoende worden beschouwd, kunnen de speakers dichter bij de muren worden geplaatst (fig. H) om het basniveau in balans te brengen.

Raadpleeg figuur I voor de plaatsing van uw speakers in een homecinema-setup (fig. I).

WAARSCHUWING

Een Dolby Atmos®-installatie werkt het beste zonder obstakels (planken, lampen etc.) binnen 1 meter boven de Chora 826-D-speaker, omdat zo de weerkaatsing van het Dolby Atmos®-geluid via het plafond niet wordt belemmerd.

Optimalisatie (fig. J)

Voor de perfectionisten onder ons is er een formule voor een optimale positionering

Als A de afstand is vanaf het midden van de woofer tot de dichtstbijzijnde wand (vloer of muur), B de tussenafstand is en C de grootste afstand is ($A < B < C$), bepaalt de verhouding $B^2 = AC$ de ideale positie van de speaker.

• Voorbeeld:

Als het midden van de woofer 50 cm verwijderd staat van de achterwand (A) en op 60 cm van de vloer (B), dan is de zijmuur in het ideale geval op 72 cm ($C = B^2/A = 72$ cm).

Gebruiksaanwijzing

De akoestiek van de ruimte en de plaatsing in de ruimte en ten opzichte van de luisteraar zijn van invloed op de prestaties van de speakers.

Door hieromtrent aanpassingen door te voeren kunt u het gewenste resultaat krijgen.

Stereobeleving is onnauwkeurig en niet gecentraliseerd: plaats de speakers dicht bij elkaar en/of plaats ze richting de luisterpositie.

Het geluid is hard, schreeuwend: waarschijnlijk is de akoestiek in de kamer niet goed (te veel galm). Zorg voor absorberende materialen (tapijten, sofa's, wandkleden, gordijnen,...) en weerkaatsende materialen (meubels) om de resonanties te absorberen of te verspreiden.

CHORA™ 826-D

Handleiding

38

Het geluid is vlak, gedempt: zorg voor minder absorberende materialen in de kamer, het geluid kan zich niet verspreiden. Zoek een goede balans tussen absorberende materialen en weerkaatsende materialen. Zorg er in elk geval voor dat de muur achter de speakers goed is om het geluid te weerkaatsen, zodat het geluid zich op de juiste manier ontwikkelt. Andersom moet de muur achter de luisterpositie in het ideale geval absorberend zijn, omdat weerkaatsing hier een negatieve invloed heeft op het stereogeluid. Het meubilair kan tegen de zijmuren worden geplaatst om de geluidsgolven te verspreiden en om bepaalde frequentiezones, met name in het middenbereik, niet te activeren (onderdrukking van 'flutterecho').

Aanpassingsperiode

De luidsprekersystemen die worden gebruikt bij Chora-luidsprekers zijn complexe mechanische apparaten en vereisen een aanpassingsperiode om optimaal te functioneren en zich aan te passen aan de temperatuur en de vochtigheid van uw omgeving. Deze aanpassingsperiode verschilt naargelang de omstandigheden en kan een aantal weken duren. Om dit proces te versnellen, adviseren wij u om uw luidsprekers twintig uur achter elkaar te laten werken. Wanneer de functies van de luidspreker volledig gestabiliseerd zijn, kunt u volop genieten van de prestaties van uw Chora-luidsprekers.

Bijzondere voorzorgsmaatregelen



Wat betreft het onderhoud van uw Chora-speakers, is afstoffen met een droge doek voldoende. Als de luidspreker echt vuil is, kunt u een licht vochtige doek gebruiken. Gebruik nooit oplosmiddelen, schoonmaakmiddelen, alcohol of bijtende producten, krabbers of schuurponsjes om de behuizing schoon te maken. Houd de speakers uit de buurt van hittebronnen.

Keuze van versterker

Het grootste gevaar voor beschadiging van een versterker en de speakers is niet een teveel aan vermogen maar net een tekort aan vermogen. Als het volume te hoog is, kan de versterker verzadigd raken en parasitaire signalen opwekken die de tweeter kunnen beschadigen. De dynamische capaciteit en de definitie van Chora-speakers is hoog genoeg om de kwaliteiten en gebreken van de versterkers waaraan ze zijn gekoppeld te benadrukken. Uw verkoper kan u helpen op basis van uw voorkeuren en budget het juiste product te kiezen.

Audio-/videoversterker

Zorg ervoor dat uw versterker Dolby Atmos® ondersteunt.

Aanbevelingen:




- Indien uw versterker is uitgerust met autokalibratie, controleer dan of de versterker over de meest recente firmware beschikt.
- Indien u de versterker handmatig configureert, raden we u het volgende ten zeerste aan:
 - Stel de Dolby Atmos®-speaker in op "Small";
 - Verdubbel de afstand van de Dolby Atmos®-speakers ten opzichte van de frontspeakers;
 - Verhoog het geluidsniveau tot u het gewenste resultaat hebt bereikt.

Garantievoorwaarden

Alle Focal-luidsprekers zijn gedekt door een garantie die is bepaald door de officiële Focal-distributeur in uw land. Uw distributeur kan alle details over de garantievoorwaarden verstrekken. De garantie dekt ten minste de juridisch bepaalde garanties die van kracht zijn in het land waar de oorspronkelijke aankoopfactuur is afgegeven.

ПРОЧЕСТЬ В ПЕРВУЮ ОЧЕРЕДЬ! ВАЖНЫЕ ИНСТРУКЦИИ ПО ТЕХНИКЕ БЕЗОПАСНОСТИ!

R

	<p>Символ «восклицательный знак внутри равностороннего треугольника» предупреждает пользователя о наличии в руководстве по эксплуатации важных инструкций по использованию и техническому обслуживанию устройства.</p>	
<ol style="list-style-type: none"> 1. Прочтите эти инструкции. 2. Сохраните эти инструкции. 3. Учитывайте предупреждения. 4. Следуйте всем инструкциям. 5. Запрещается использовать данное устройство при наличии воды. 6. Протирайте только сухой салфеткой. 7. Запрещается устанавливать данное устройство вблизи источников тепла, обогревателя, или других устройств (в том числе усилителей), выделяющих тепло. 8. Используйте только транспортировочные приспособления, подставки, штативы, кронштейны или столы, рекомендуемые изготовителем или продаваемые вместе с устройством. При перемещении тележки с установленным на ней устройством соблюдайте особую осторожность во избежание травм при опрокидывании. 	<ol style="list-style-type: none"> 9. Любые работы по техническому обслуживанию должны выполняться квалифицированным персоналом. Техническое обслуживание необходимо в случае какого-либо повреждения устройства, попадания жидкости или посторонних предметов внутрь устройства, воздействия дождя или влаги, неисправности или опрокидывания устройства. 10. Во избежание рисков запрещается использовать аксессуары, не рекомендованные изготовителем устройства. 11. Запрещается помещать какие-либо предметы в вентиляционные отверстия устройства. Посторонние предметы могут коснуться компонентов, находящихся под высоким напряжением, или вызвать короткое замыкание, что может привести к пожару или поражению электрическим током. Не допускайте попадания жидкости на устройство. 12. Не пытайтесь ремонтировать устройство самостоятельно; открытие этого устройства приводит к риску поражения опасным напряжением или другим рискам. Для проведения любых работ по техническому обслуживанию обращайтесь к квалифицированному персоналу. 	<ol style="list-style-type: none"> 13. При замене компонентов техническим специалистом необходимо убедиться в том, что будут использованы компоненты, указанные изготовителем или идентичные по своим характеристикам заменяемому компоненту. Не соответствующие этому требованию компоненты могут привести к пожару, поражению электрическим током или появлению других опасностей. 14. После технического обслуживания или ремонта устройства попросите технического специалиста провести проверку и убедиться в том, что при работе продукта обеспечивается надлежащая безопасность. 15. Запрещается устанавливать устройство на стене или потолке, если иное не предусмотрено изготовителем. 16. Во избежание возможных нарушений слуха запрещается прослушивание при высоком уровне звука в течение продолжительного времени. Прослушивание музыкального аудиоплеера на большой громкости может привести к поражению уха пользователя и повлечь за собой нарушения слуха (временную или постоянную глухоту, шум или звон в ушах, повышенную остроту слуха). Воздействие на уши чрезмерной громкости (более 85 дБ) в течение часа может привести к необратимому нарушению слуха.
	 <p>(CEI 60417-6044)</p>	

CHORA™ 826-D

Руководство по эксплуатации

Русский

Для подтверждения гарантии Focal-JMLab,
еперь продукт можно зарегистрировать на сайте www.focal.com/warranty



Благодарим за покупку акустической системы Focal и за поддержку нашей философии Listen Beyond. В основе производства этой высокотехнологичной акустической системы лежат новейшие разработки компании Focal в области громкоговорителей высокой точности и систем для домашнего кинотеатра. Для того чтобы в полной мере использовать все возможности изделия, ознакомьтесь с настоящей инструкцией и сохраните ее для использования в будущем.

Погрузка и разгрузка (рис. А)



Вес акустической системы Chora 826-D составляет более 20 кг. Во время извлечения устройства из упаковки и монтажа настоятельно рекомендуется работать в паре.

Обратите внимание на наличие у акустической системы Chora острых кромок. Обращайтесь с громкоговорителями с осторожностью, чтобы избежать порезов.

Фиксация основания (рис. В)

Для того чтобы зафиксировать основание громкоговорителя, положите громкоговоритель горизонтально на твердую поверхность (например, стол), стараясь не повредить деревянные элементы. Совместите основание с крепежными отверстиями, вставьте 4 винта и затяните их шестигранным ключом. Винты и ключ включены в комплект поставки. Убедитесь в том, что основание установлено в правильном направлении (верхней стороной к громкоговорителю).

Затем прикрепите каучуковые прокладки или акустические шипы в зависимости от типа поверхности, на которой будет установлена акустическая система. В случае установки на твердой поверхности используйте каучуковые прокладки.

Если громкоговорители будут установлены на ковровом покрытии, обязательно использование акустических шипов, которые обеспечат устойчивость оборудования.

Защитная сетка (рис. С)

В комплект поставки акустической системы Chora входят защитные сетки для громкоговорителей. Благодаря системе магнитных креплений их легко установить и снять.

Мы рекомендуем снимать защитную сетку во время прослушивания музыки для обеспечения оптимальных параметров работы громкоговорителей.

Dolby Atmos® (рис. D)

Акустическая система 826-D поддерживает Dolby Atmos®. Для отражения звука от потолка и достижения эффекта Dolby Atmos® верхний динамический излучатель развернут кверху. Технология Dolby Atmos® обеспечивает создание объемного звука, включающего вертикальное измерение за счет подключения нового источника звука — потолка. Дополнительное измерение добавляет многоканальному звучанию точности и реализма, необходимых для системы домашнего кинотеатра (рис. D).

CHORA™ 826-D

Руководство по эксплуатации

41

Подключения (рис. E)

Универсальные разъемы Chora обеспечивают надежное подключение при применении неизолированных кабелей (до 4 мм в диаметре) и штекеров вилочного типа или типа «банан». При подключении компонентов аудиосистемы обязательно необходимо соблюдать полярность. Разъем, помеченный знаком «+», должен быть подключен к соответствующему выходу усилителя, а разъем «-» — к отрицательной клемме. Невыполнение этого условия приведет к существенному ухудшению качества стереозвучания и восприятия нижних частот. Качество и сечение кабеля должны соответствовать его длине: консультацию относительно этих параметров можно получить при покупке кабеля.

Подключения Dolby Atmos® (рис. E)

Убедитесь в правильности подключения кабелей к разъемам на тыльной стороне громкоговорителя. Верхний разъем предназначен для подключения верхнего динамического излучателя, обеспечивающего воспроизведение эффекта объемного звука Dolby Atmos®. Нижний разъем предназначен для динамических излучателей, расположенных на передней панели громкоговорителя (рис. E).

Выбор места установки (рис. F, G, H, I)

Ваша акустическая система рассчитана на воспроизведение как можно более реалистичного звучания всех видов музыки или программ домашнего кинотеатра. Однако для получения оптимальных рабочих характеристик, обеспечения хорошего тонального баланса и реалистичного звучания следует соблюдать несколько простых правил.

Громкоговорители должны располагаться симметрично напротив слушателя, чтобы в идеале образовывать с ним равносторонний треугольник. Тем не менее эти расстояния можно изменять, чтобы найти идеальный вариант в зависимости от характеристик помещения (рис. F).

Громкоговорители должны располагаться на одинаковой высоте и в одной горизонтальной плоскости. В идеале высокочастотный динамический излучатель должен находиться на уровне ушей слушателя в обычной точке прослушивания (рис. G).

Не размещайте громкоговорители слишком близко к углам или стенам помещения. Это приведет к нежелательным резонансным явлениям и искусственному усилению низких частот. И наоборот, если уровень низких частот кажется недостаточным, можно попытаться приблизить громкоговорители к стенам для его восстановления (рис. H).

Схема размещения компонентов акустической системы для ее использования в системе домашнего кинотеатра приводится на рисунке I (рис. I).

ОСТОРОЖНО

При установке акустической системы для воспроизведения звучания Dolby Atmos® рекомендуется избегать препятствий (полки, лампы и т. д.) на высоте менее 1 м над громкоговорителем Chora 826-D, которые могут помешать отражению звука Dolby Atmos® от потолка.

Оптимизация (рис. J)

Оптимальное расположение компонентов акустической системы может быть рассчитано по следующей формуле: если A — расстояние от центра сабвуфера до ближайшей горизонтальной или вертикальной поверхности (пола или стены), B — расстояние до следующей ближайшей поверхности, а C — максимальное расстояние ($A < B < C$), идеальное расположение громкоговорителя определяется по формуле: $B^2 = AC$.

•Пример:

предположим, расстояние от центра сабвуфера до расположенной позади него стены составляет 50 см (A), расстояние от центра до пола — 60 см (B), следовательно идеальное расстояние до боковой стены составит 72 см ($C = B^2/A = 72$ см).

CHORA™ 826-D

Руководство по эксплуатации

42

Советы по эксплуатации

Рабочие характеристики акустической системы определяются акустическими параметрами помещения, правильным расположением компонентов акустической системы и местоположением слушателя.

Таким образом, изменяя расположение элементов, можно скорректировать звучание или добиться нужного эффекта.

Стерефоническое звучание нечеткое и плохо отцентрировано:

попробуйте установить громкоговорители ближе друг к другу или развернуть их в сторону слушателя.

Резкое, агрессивное звучание: по всей видимости, акустические характеристики помещения способствуют отражению звука. Рассмотрите возможность использования звукопоглощающих (ковры, мягкая мебель, гобелены или стелльные ковры, шторы) и звукоотражающих элементов интерьера (мебель) для поглощения или рассеивания резонирующих звуков.

«Плоское», приглушенное звучание: чрезмерное количество звукопоглощающих материалов в комнате, приглушающих звук и лишаящих его рельефности. Попробуйте найти оптимальное соотношение звукопоглощающих и звукоотражающих материалов в интерьере.

Как правило, для обеспечения высокого качества звучания расположенная позади громкоговорителей поверхность должна способствовать отражению звука. И наоборот, поверхность, расположенная позади слушателя, должна способствовать поглощению звука. Это поможет избежать «загрязнения» звука отраженными шумами.

Мебель следует расположить вдоль боковых поверхностей, для того чтобы обеспечить распределение звуковых волн и предупредить возникновение зон многократного отражения звука определенных частот (эффект «порхающего эха»).

Период приработки

Динамические излучатели, используемые в громкоговорителях Chora — это сложные механические элементы, которым для достижения максимума своих возможностей и приспособления к температурно-влажностным условиям помещения необходим определенный адаптационный период. Длительность периода адаптации зависит от ряда условий и может составлять несколько недель. Для того чтобы сократить этот период, рекомендуется дать поработать акустической системе в течение 20 часов подряд. После полной стабилизации рабочих характеристик вы сможете в полной мере насладиться всеми качествами акустической системы Chora.

Особые указания



Техническое обслуживание громкоговорителей Chora ограничивается их очисткой от пыли с помощью сухой ткани. Для ухода за корпусом изделия рекомендуется использовать влажную ткань. Никогда не используйте растворители, моющие и чистящие средства, спиртосодержащие или едкие вещества, а также абразивные материалы для очистки поверхности громкоговорителей.

Избегайте расположения громкоговорителей вблизи источника тепла.

Выбор усилителя

Причиной выхода из строя громкоговорителей и динамических излучателей может стать не избыток мощности усилителя, а наоборот, ее недостаток. Если уровень громкости слишком высокий, усилитель начинает работать в режиме насыщения и возникают шумы, которые могут привести к повреждению высокочастотного динамика. Динамическая емкость и разрешающая способность акустической системы Chora достаточно высоки, чтобы выявить достоинства и недостатки усилителей, которые будут к ней подключены. Подобрать усилитель с учетом ваших предпочтений и бюджета вам поможет ваш дистрибьютор.

CHORA™ 826-D

Руководство по эксплуатации

43

Настройка аудио-/видеоусилителя

Убедитесь в том, что выбранный вами усилитель поддерживает Dolby Atmos®.

Рекомендации:



- При наличии у усилителя функции автоматической калибровки удостоверьтесь в том, что на усилитель установлена последняя версия операционной системы.
- В случае ручной настройки усилителя рекомендуется:
 - установить громкоговоритель Dolby Atmos® в режим Small;
 - громкоговорители Dolby Atmos® должны быть установлены на расстоянии, вдвое превышающем расстояние до фронтальных колонок;
 - постепенно повышайте уровень громкости до достижения желаемого результата.

Условия гарантии

На все мониторы Focal распространяется действие гарантии, оформленной официальным дистрибьютором компании Focal в вашей стране.

Подробная информация, касающаяся условий гарантии, предоставляется дистрибьютором. Минимальный гарантийный срок соответствует сроку действующих правовых гарантий в стране, в которой оформлен оригинальный счет за приобретенные товары.

请先阅读本文！ 重要安全说明！

	<p>等边三角形内的感叹符号是为了提示用户注意《使用手册》中关于安装与维护本设备的重要操作指示与说明。</p>	
<ol style="list-style-type: none"> 1. 阅读这些说明。 2. 保存这些说明。 3. 注意所有警告内容。 4. 遵守这些说明的要求。 5. 切莫在水附近使用本设备。 6. 清洁时，请务必使用干燥的软布。 7. 切勿将本设备安装在热源附近，例如：散热器、炉灶、暖气通风口或其它可能会散热的设备（包括放大器）。 8. 仅可使用本产品制造商指定的，或与本产品一同出售的运货手推车、底座、三脚架、支架或桌子。 若使用货运小推车时，在推动过程中请务必小心，以免发生晃动倾翻而造成伤害。 9. 所有维护工作必须由专业人员执行。当设备出现任何的损坏、液体渗入、外物插入、淋雨或暴露在潮湿环境、故障或倾覆时，应对其进行维护。 <div style="text-align: center;">  </div>	<ol style="list-style-type: none"> 10. 请勿使用本设备制造商未指定的配件，以免发生危险。 11. 切勿将任何物体插入通风孔，否则可能会接触高压组件或造成短路，从而引起火灾或触电。切勿让液体泼洒到设备上。 12. 请勿自行尝试维修本设备，打开此设备可能会接触到危险电压或造成其他危险。请联系合格的专业人员进行维修。 13. 需要更换零件时，请向维修人员确认使用制造商指定的，或与原件的性能相同的组件。组件不兼容可能会引发火灾、触电或其它危险。 	<ol style="list-style-type: none"> 14. 对该设备进行任何检修或维修后，请要求维修人员进行测试，以确认该产品能够安全运作。 15. 只有经过建筑方审查后方可将本机安装在墙壁或顶棚上。 16. 请勿长时间以高音量聆听，以避免听力损伤。 在高音量下聆听随身听可能会损坏用户耳朵，导致听力损失（临时或永久性听力损失、耳鸣、听觉过敏）。 耳朵暴露于音量过大（大于85分贝）的环境下长达一个多小时以上，可能会造成听力永久损失。 <div style="text-align: center;">  <p>(CEI 60417-6044)</p> </div>

部件名称 Part Name	有毒有害物质或元素					
	铅 Pb	汞 Hg	镉 Cd	六价铬 CrVI	多溴联苯 PBB	多溴二苯醚 PBDE
电线组件(插头) Cable assembly (Plug)	×	0	0	0	0	0
电子部品类 Electronic components	×	0	0	0	0	0
金属部品 Metal parts	×	0	0	0	0	0
航空插头 Adaptor	×	0	0	0	0	0



本表格依据 SJ/T 11364 的规定编制。

O: 表示该有害物质在该部件所有均质材料中的含量均在GB/T 26572规定的限量要求以下。

X: 表示该有害物质至少在该部件的某一均质材料中的含量超出GB/T 26572规定的限量要求。

CHORA™ 826-D

安装手册

简体中文

请于10天内寄回随附的产品质保书，使Focal-JMLab质保生效。
您现在可以在线注册产品：www.focal.com/warranty



感谢您选择Focal音箱，一起分享我们的“倾听超越”理念。这些高性能音箱运用Focal在高保真声音和家庭影院扬声器驱动设计方面的最新改进成果。为充分发挥其性能，建议您阅读本手册中的指引，并小心保存以备日后参考。

搬运 (图A)



Chora 826-D音箱的重量超过20千克。强烈建议拆箱和安装过程中由两人进行搬运。

Chora音箱的边角较为尖锐。搬运过程中请避免划伤自己。

安装底座 (图B)

要将底座安装到音箱上，请将音箱水平放置在稳固表面（例如桌子）上，注意不要损坏木制部件。将底座对准固定孔，将随附的4颗螺丝定位并用随附的内六角扳手拧紧。确保底座朝上(音箱前侧上方)。

然后根据音箱所安装的地面类型安装橡胶脚垫或避震脚钉。坚硬的地面建议采用橡胶脚垫。

如果要音箱安装在地毯上，则脚钉稳定性更佳。

格栅 (图C)

Chora音箱带有用于保护扬声器的网布框架。由于带有磁力吸附装置，您可以非常容易地安装或取下。

建议您在听音乐时将其取下，以便充分享受音箱的最佳性能。

杜比全景声 (Dolby Atmos®) (图D)

826-D音箱支持杜比全景声 (Dolby Atmos®) 技术。音箱顶部设有一个向上的扬声器，旨在使用顶棚反射来获得杜比全景声 (Dolby Atmos®) 效果。杜比全景声 (Dolby Atmos®) 技术提供3D声音效果，整合垂直维度，即通过新的声音发射源 (顶棚) 传播声音。新维度为家庭影院提供了多声道的声音体验，带来准确性和保真度 (图D)。

连接 (图E)

Chora音箱的端口提供可靠且通用的触点，适用裸线（最大直径4毫米）、叉形接头或香蕉接头。请务必遵循音箱和放大器接头的极性。标有“+”的连接头必须连接到放大器的正极输出端，标有“-”的连接头必须连接到负端。如果此处不符合要求，立体声像和低音品质将极大降低。请根据经销商的建议，选择截面与长度相配的优质线缆。

CHORA™ 826-D

安装手册

46

杜比全景声 (Dolby Atmos®) 连接 (图E)

请务必注意扬声器背面指示的接头。顶部的接头对应音箱顶部扬声器，用于产生杜比全景声 (Dolby Atmos®) 效果。底部的接头对应音箱前方扬声器 (图E)。

布局 (图F、G、H、I)

音箱经过精心的设计，可以如实再现各种音乐或家庭影院节目。然而，需遵循一些简单的规则来优化其性能，保证良好的音调平衡和逼真的声像。

音箱应面向听音区对称摆放，最好与听音区形成等边三角形。但是，您也可以根据室内设计来调整这些距离，以找到理想的折衷方案 (图F)。

音箱应该摆放在相同的高度，相同的水平面。理想情况下，高音扬声器应放置于与通常收听位置中的收听者耳朵高度相同的位置 (图G)。请勿将音箱太靠近墙角放置，避免距离墙壁太近。这可能引发特定的局部共振，并且人为地增强低音水平。另外，如果感觉低音水平不足，则可以尝试将音箱移至更靠近墙壁的位置，以重新平衡低音水平 (图H)。

针对家庭影院设置，请参阅图了解音箱的摆放布局 (图I)

注意

安装杜比全景声 (Dolby Atmos®) 时，建议Chora 826-D音箱上方1米内距离不要存在障碍物 (如架子、灯)，以免妨碍杜比全景声 (Dolby Atmos®) 通过天花板的反射。

优化 (图J)

对于完美主义者，我们给出一个最佳的布局公式：

假设A是低音扬声器中心到最近的地板或墙壁的距离，B是到次近的地板或墙壁的距离，C是最大距离 ($A < B < C$)，则等式 $B^2 = AC$ 可以表示理想的音箱布局。

· 示例：

如果低音扬声器中心距后方墙壁 (A) 50厘米，距地板 (B) 60厘米，则侧壁的理想距离为72厘米 [$C = B^2/A = 72\text{cm}$]。

使用建议

音箱的表现取决于房间的声学特征、在房间内的合理布局以及听音者的位置。

可以让这些因素相互作用以修正或提高所需的效果。

立体声感知不精确或居中不理想：请尝试将音箱移近一点并/或使其面向听音位置：

声音刺耳、尖锐：听音室声学特征的混响可能过重。请考虑使用吸声材料 (地毯、沙发、墙饰、窗帘……) 和反射体 (家具) 将共振吸收或漫射。

声音“平淡”、压抑：房间中的吸声材料过多，使声音被吸收，缺乏立体感。寻求房间中吸声材料与反射体之间的最佳的折衷方案。

通常情况下，音箱后方的墙壁应具有反射性，以便使声音正确传播。反之，听音区后方的墙壁应有理想的吸声性能，以防后方反射对立体声像的感知造成“污染”。

家具可以合理地摆放在侧面墙壁使声波漫射，以避免激发特定频率区域尤其是中音区 (抑制“回声颤振”)。

磨合期

Chora音箱中使用的扬声器驱动是复杂机械组件，需要一定的适应时间才能发挥出最佳性能，适应收听环境的温度和湿度。

根据所处环境的差异，磨合期长短也不同，最长将持续数周时间。为缩短磨合期，建议您使音箱连续运行约二十个小时。

当音箱的性能完全稳定之后，您就可以充分享受Chora音箱的性能。

CHORA™ 826-D

安装手册

47

特别注意事项



Chora音箱唯一需要进行的保养是以干布除尘。如果音箱出现污迹，建议您只使用湿布擦拭。切勿使用溶剂、清洁剂、酒精、腐蚀性产品或刮刀、洗刷器清洁音箱表面。使音箱远离热源。

正确选择放大器

放大器的冗余功率不会对音箱和扬声器造成损坏，相反，功率不足则会。实际上，如果音量过高，放大器饱和并产生干扰信号具有摧毁高音单元的风险。Chora音箱的动态能力和解析度足以展现其所连接的各类放大器的力量与缺点。经销商会根据您的品位和预算对您的选择进行引导。

音频/视频放大

请确保您的放大器兼容杜比全景声（Dolby Atmos®）技术。

建议：

- 如果您的放大器具有自动校准功能，请确保其拥有最新的固件。
- 如果手动配置放大器，强烈建议：
 - 将杜比全景声（Dolby Atmos®）扬声器设置为“小”。
 - 参照前置扬声器驱动，将杜比全景声（Dolby Atmos®）音箱的距离加倍。
 - 提高电平，直到获得所需的结果。

保修条件




Focal通过您所在国家的官方经销商，为您提供所有扬声器的质保服务。

您的经销商能够为您提供保修条件的所有详细信息。保修范围至少包括开具原始发票的所在国家的有效法律的保修规定。

사용에 앞서 먼저 읽어보십시오!

중요한 안전 지침!

KO

	<p>삼각형 안의 느낌표는 기기의 작동 및 유지보수와 관련한 중요한 사용상 지침을 의미합니다.</p>	
<ol style="list-style-type: none"> 1. 이 지침을 읽으십시오. 2. 이 지침을 준수하십시오. 3. 경고 사항에 유의하십시오. 4. 모든 지침을 그대로 따라 주십시오. 5. 물기가 있는 곳에서 이 장비를 사용하지 마십시오. 6. 장비를 닦을 때에는 마른 천만 사용하십시오. 7. 라디에이터, 스토브, 난로, 히터 또는 열을 방출하는 기기(앰프 포함)와 같은 열원 가까이 유닛을 설치하지 마십시오. 8. 제조사가 권장하거나 장비와 함께 판매되는 취급 장비, 고정용 발, 트리포드, 브래킷 또는 테이블만 사용하십시오. 	<ol style="list-style-type: none"> 9. 모든 유지보수 작업은 공인 정비사만이 실시할 수 있습니다. 장치에 발생한 모든 손상, 액체 흘림 또는 장치 안으로 물체가 삽입됨, 비 또는 습기에 노출, 장치의 오작동 또는 장치가 뒤집힘과 같은 경우가 발생한 이후에는 유지보수 작업이 필요합니다. 10. 장비 고장 예방을 위해 제조사가 권장하지 않은 부품이나 액세서리는 사용하지 마십시오. 11. 장비의 통풍구에는 어떠한 것도 넣거나 끼워두지 마십시오. 단락되거나 고전압 부품과 접촉 시 화재나 감전의 위험이 있습니다. 유닛에 절대 액체를 쏟지 마십시오. 12. 본 장비를 사용자가 직접 수리하려고 시도하지 마십시오. 장비를 열 경우 위험한 전압 또는 기타 위험에 노출될 수 있습니다. 모든 수리 작업은 전문수리기사에게 맡기십시오. 	<ol style="list-style-type: none"> 13. 부품 교체가 필요한 경우에는 수리 기사가 제조사가 명시한 부품 또는 순정 부품에 상응하는 동일한 특징을 가진 부품을 사용하는지 반드시 확인하십시오. 그 외의 부품을 사용할 경우 화재, 감전 기타 위험이 초래될 수 있습니다. 14. 유닛을 교체 또는 수리한 경우 수리 기사에게 테스트를 요청하여 제품이 안전하게 작동하는지 확인하십시오. 15. 장비는 반드시 제조사의 지침이 있는 경우에만 벽이나 천정에 설치할 수 있습니다. 16. 청력 손상을 예방하기 위해 장시간 큰소리로 헤드폰을 듣지 마십시오. 휴대용 스테레오 장치를 사용하여 큰소리로 들으면 청력이 손상되고 청력에 문제(예: 일시적 또는 영구적 청력 손상, 이명, 울퉁거리는 소리, 청각 과민반응)를 불러올 수 있습니다. <p>큰 소리(85dB 초과)에 한 시간 이상 노출되는 경우 영구적으로 청력이 손상될 수 있습니다.</p>  <p>(CEI 60417-6044)</p>

CHORA™ 826-D

사용 설명서

한국어

Focal-JMlab의 개런티 유효화를 위해,
이제 웹사이트에서 제품의 온라인 저장 등록도 가능합니다 : www.focal.com/warranty



《Listen Beyond》 철학이 함께하는 Focal 스피커를 선택해주셔서 감사합니다. 이 고성능 라우드스피커에는, Hi-Fi 사운드 또는 홈시네마 그 어떤 것으로도 사용할 수 있는 스피커 드라이버 디자인의 최신 개선사항이 반영되어 있습니다. 제품의 모든 성능을 활용하기 위해, 이 책자의 지침을 읽고 나중에 참고할 수 있도록 잘 보관해 두실 것을 권장합니다.

운반 작업(그림 A)



Chora 826-D 라우드스피커는 무게가 20kg 이상입니다. 포장 제거와 설치 작업시 2명이 제품을 들 것을 강력히 권장합니다.

Chora 스피커에는 날카로운 모서리가 있습니다. 스피커를 조작할 때 부상을 입지 않도록 조심하십시오.

베이스 고정(그림 B)

라우드스피커에 베이스를 고정하려면 목조부에 손상이 가지 않도록 조심하며 단단한 표면(예: 테이블)에 라우드스피커를 가로로 배치합니다. 베이스를 고정구에 맞추고, 제공된 4개의 나사를 배치한 후 제공된 알렌 키를 이용하여 조입니다. 베이스가 올바른 방향으로 배치되어야 합니다(위쪽 부분이 라우드스피커의 앞쪽에 있음).

다음으로 스피커가 설치될 바닥 유형에 따라 고무 패드나 디커플링 스파이크를 조립하기만 하면 됩니다. 단단한 바닥의 경우 고무 패드를 사용하는 것이 더 낫습니다.

카펫 위에 스피커를 설치하는 경우, 우수한 안정성을 위해서는 스파이크가 필요할 것입니다.

그릴(그림 C)

Chora 스피커는 스피커를 보호하는 패브릭 커버와 함께 배송됩니다. 자석식 부착 시스템으로 쉽게 붙였다 떼었다 할 수 있습니다.

음악을 들을 때는 스피커가 최고의 성능을 낼 수 있도록 커버를 떼어둘 것을 권장합니다.

Dolby Atmos® (그림 D)

826-D 라우드스피커는 Dolby Atmos®를 지원합니다. 이 라우드스피커에는 상단에 앞쪽을 향하고 있는 스피커가 있으며, 이것은 Dolby Atmos® 이펙트를 달성하는 천장의 방향을 이용하기 위한 것입니다. Dolby Atmos® 기술은 수직 차원을 통합하는 3D 사운드를 제공합니다(새로운 소리 방출원인 천장으로부터의 소리 전파). 이 새 차원은 홈시어터에 적합한 멀티채널 사운드 환경에 정밀성과 현실성을 부여합니다(그림 D).

CHORA™ 826-D

사용 설명서

50

연결 (그림 E)

Chora 커넥터는 스트리밍 케이블 (최대 직경 4mm), 포크 단자 또는 바나나 커넥터를 위한 안정적인 다용도 접점을 제공합니다. 스피커 극성을 준수해야 합니다. "+"가 표시된 커넥터는 앰프의 양극 출력에 연결해야 하며, "-"가 표시된 커넥터는 음극 단자에 연결해야 합니다. 이 조건을 준수하지 않으면 스테레오 이미지와 저음 인식이 현저히 감소합니다. 길이에 적합한 교차부가 있는 양호한 품질의 케이블을 선택하십시오. 케이블 선택시 판매자로부터 도움을 받을 수 있습니다.

Dolby Atmos® 연결 (그림 E)

스피커 뒤쪽에 표시된 커넥터를 준수하십시오. 상단 커넥터는 Dolby Atmos® 이펙트를 생성하는, 라우드스피커 상단에 있는 스피커에 해당합니다. 하단 커넥터는 라우드스피커 전면의 스피커에 해당합니다 (그림 E).

배치 (그림 F, G, H, I)

이 라우드스피커들은 모든 종류의 음악 또는 홈시네마 프로그램을 충실히 재현하기 위해 설계되었습니다. 균형잡힌 음색과 생생한 사운드 이미지를 구현하려면 성능을 최적화하기 위한 간단한 몇 가지 규칙을 항상 지키는 것이 좋습니다.

라우드스피커는 서로 대칭이 되도록 배치해야 하며, 등변 삼각형이 되도록 하는 것이 이상적입니다. 하지만 인테리어 설계에 따라 최적의 접충점을 찾기 위해 거리를 조정할 수 있습니다 (그림 F).

라우드스피커는 동일한 수평면 상의 동일한 높이로 배치해야 합니다. 이상적으로는 트위터를 통상적인 청취 위치의 청취자 귀 높이에 오도록 배치하는 것이 좋습니다 (그림 G). 스피커 시스템을 방의 코너에 너무 가깝게 배치하지 말고 벽에 지나치게 근접되지 않도록 합니다. 이렇게 하면 국소적으로 특정 공명을 불러일으키고 인공적으로 저음부를 증강할 수 있습니다. 베이스 레벨이 불충분한 것으로 보이면, 라우드스피커를 벽 쪽 가까이 이동하여 베이스 레벨의 균형을 조정할 수 있습니다 (그림 H).

홈시네마 구성의 경우, 그림 I에서 라우드스피커의 배치를 참조하십시오 (그림 I).

주의사항

Dolby Atmos® 설치시, Dolby Atmos® 소리가 천장으로부터 반사되는 것을 저하할 수 있으므로 Chora 826-D 라우드스피커 위 1m 이내에 어떠한 물체 (선반, 램프 등)도 두지 마십시오.

최적화 (그림 J)

좀 더 전문적인 성능을 구현하려면 다음과 같은 최적 배치 공식을 참조하십시오.

A가 우퍼 중심으로부터 가장 가까운 바닥이나 벽까지의 거리라면, B는 다음으로 가까운 바닥 또는 벽까지의 거리이며, C는 가장 긴 거리 ($A < B < C$)로, $B^2 = AC$ 공식을 이용하여 최적의 라우드스피커 위치를 정의할 수 있습니다.

• 예:

우퍼의 중심이 뒤쪽 벽(A)에서 50cm, 바닥(B)으로부터 60cm 위에 온다면, 측벽까지의 거리는 72cm를 두는 것이 이상적입니다 ($C = B^2 / A = 72\text{cm}$).

사용 권장사항

스피커 시스템의 성능은 방의 음향 조건, 스피커 시스템의 방내 위치, 청취자의 위치에 따라 다릅니다.

구현하려는 효과를 수정하거나 개선하기 위해 이러한 요소들을 상호작용시킬 수 있습니다.

스테레오 인식이 부정확하며 센터링이 불량합니다: 라우드스피커를 서로 근접시키거나 청취점을 향하도록 이동해 봅니다:

소리가 날카롭고 켜어집니다: 청취실의 음향 구조가 지나치게 잔향을 많이 만들어 냅니다. 공명을 흡수하거나 분산시키기 위한 흡수재(카펫, 소파, 벽걸이 천, 커튼 등) 및 반사체(가구) 사용을 고려하십시오.

소리가 밋밋하고 먹먹한 느낌이 듭니다: 방 안에 소리 흡수재가 너무 많고, 소리가 흡수되며 반사되지 않습니다. 실내에 있는 흡수재와 반사체들을 잘 조합시켜 보십시오.

일반적으로 스피커 뒤에 있는 벽이 자연스럽게 반사체 역할을 함으로써 소리가 적절히 발달할 수 있도록 합니다. 반대로 청취 구역 뒤에 있는 벽은 뒤쪽으로부터의 반사음이 스테레오 이미지의 인지를 '오염'시키지 않도록 하기 위해 흡수재인 것이 바람직할 것입니다.

가구는 측벽에 배치하여 특정 주파수 대역, 특히 중간 대역을 자극하지 않도록 파형을 분산할 수 있습니다 (메아리 현상 제거)

CHORA™ 826-D

사용 설명서

시운전 기간

Chora 라우드스피커에서 사용하는 스피커 드라이버는 복잡한 기계 구성품으로, 최고의 성능으로 작동하고 청취 환경의 온도 및 습도에 적응하기 위해서는 어느 정도의 시간이 걸립니다. 이 시운전 기간은 실제 조건에 따라 달라지며 몇 주 연장될 수도 있습니다. 시운전 기간을 줄이기 위해서는, 라우드스피커를 약 20시간 연속으로 작동할 것을 권장합니다. 라우드스피커의 특성이 완전히 안정화되고 나면 최고의 Chora 라우드스피커 성능을 즐길 수 있습니다.

특수 주의사항



Chora 라우드스피커에 필요한 유일한 유지관리는 마른 천으로 먼지를 닦아내는 것입니다. 스피커 시스템에 얼룩이 생긴 경우 간단히 축축한 천만을 이용할 것을 권장합니다.

절대로 용제, 세정제, 알콜 기반 또는 부식성 제품, 스크레이퍼나 수세미를 이용하여 라우드스피커 표면을 청소하지 마십시오.

라우드스피커를 열원에서 멀리 두십시오.

앰프 선택

스피커 시스템과 스피커를 훼손할 수 있는 것은 앰프 출력이 과도할 때가 아니라, 출력이 충분하지 못할 때입니다. 실제로 볼륨을 너무 높이면 앰프가 포화되어 트위터를 파괴할 위험이 있는 불요 신호가 발생합니다. Chora 라우드스피커의 다이내믹 용량과 해상도는 어떤 앰프를 연결하든 그 강점과 약점을 드러내기에 충분합니다. 대리점이 고객의 취향과 예산에 맞춰 적당한 앰프를 선택하는 과정을 도와드릴 것입니다.

오디오/비디오 증폭

앰프는 Dolby Atmos® 호환성이 있어야 합니다.

권장사항:

- 앰프에 자동 교정 기능이 장착되어 있으면 앰프에 최신 펌웨어가 있는지 확인하십시오.
- 앰프를 수동으로 구성하는 경우, 다음을 강력 권장합니다:
 - Dolby Atmos® 스피커를 《Small》로 설정.
 - 전면 스피커 드라이버와 비교했을 때 Dolby Atmos® 라우드스피커의 거리를 두 배로 늘임
 - 원하는 결과를 얻을 때까지 음량을 올림.

개런티 조건

모든 Focal 스피커들의 개런티 보장은 고객 국가의 지정Focal공식 대리사가 작성한 개런티의 내용에 따라 보장됩니다. 공식 대리사는 고객에게 개런티 조건의 세부내용을 제공해야 합니다. 개런티는 제품 구입 국가의 현행 법적 허용 개런티 보장에 따라 보장됩니다.

まず、こちらをお読みください！

重要な安全上の注意！

JP

	<p>正三角形で示されている感嘆符（！）は、装置の使用とメンテナンスに関するユーザーマニュアルに重要な指示があることをユーザーに警告するものです。</p>
<ol style="list-style-type: none"> 1.これらの指示をお読みください。 2.これらの指示に従ってください。 3.警告を考慮に入れてください。 4.すべての指示に従ってください。 5.この装置を水の周りで使用しないでください。 6.乾いた布のみを使って清掃してください。 7.ラウドスピーカーは、ラジエーター、ストーブ、ヒートレジスターや、その他熱を放出する機器（アンプを含む）などの熱源から離して設置してください。 8.製品と併用する固定装置、スタンド、三脚、サポート、またはテーブルは、製造元が推奨する付属のみを使用してください。トロリーやカートを使用する場合には、装置を移動させる際、損傷やけがの危険を避けるよう特に注意してください。 	<ol style="list-style-type: none"> 9.メンテナンス作業はすべて、資格を有する技術者により実施されなければなりません。液体の浸潤または機器内への異物混入、雨または湿気への露出、機器の機能不順または倒壊など、機器に損害が起きた際はメンテナンスが必要です。 10.損傷やけがの危険を防ぐために、製造元が推奨していない付属品は使用しないでください。 11.装置の通気孔に絶対に物体を挿入しないでください。高電圧部品に触れたり、ショートして火災や感電の原因となったりします。装置上に絶対に液体を置かないでください。 12.ご自分でこの装置を修理しようとししないでください。装置を開くと、高電圧などの危険にさらされる可能性があります。メンテナンスや修理については、資格のある専門家にお問い合わせください。 13.コンポーネントの交換が必要な場合は、技術者が製造元が指定したコンポーネントを使用していること、または元のコンポーネントとまったく同じ特性を持つコンポーネントを使用していることを確認してください。不適合のコンポーネントを使用すると、火災、感電、その他の事故を引き起こす可能性があります。 14.装置の修理または介入の後には、製品が正しく動作し安全であることを確認するために、技術者に装置のテストを依頼してください。 15.メーカーが意図していない限り、装置は壁や天井に取付ける必要はありません。 16.聴力に影響を与える恐れがありますので、大音量で長時間続けて聞きすぎないでください。 高性能音楽プレーヤーは使用者の耳を傷めたり、聴力が損なわれる原因（一時的または永久的な難聴、低音や鋭い音の耳鳴り、聴覚過敏）になることがあります。過度の音量（85dB以上）を1時間以上聞き続けると、回復が不可能なほど聴力を損なう可能性があります。  <p>(CEI 60417-6044)</p>

CHORA™ 826-D

取扱説明書

日本語

Focal-JMlabの保証を有効にするには、
現在、製品のオンライン登録が可能になりました：www.focal.com/warranty



この度はFocalのスピーカーをお選びいただきまして誠にありがとうございます。また当社の哲学「Listen Beyond」を私どもと共有していただけますことに感謝申し上げます。この高性能スピーカーは、原音に忠実なサウンドやホームシアターのサウンドを最大限忠実に再現するために、最新のFocalスピーカーユニットの性能を取り入れています。すべての機能を最大限に活用していただくためにも、この冊子の説明をよくお読みになり、後々参照していただくためにも冊子を大切に保管してください。

取扱い (図A)



スピーカーChora 826-D 重量 2 0キロ開梱および設置の際、2人でスピーカーを持ち上げてください。

Choraのスピーカーの角は尖っています。スピーカーを取り扱うときは、けがをしないように注意してください。

ベースの設置 (図B)

ベースを固定するには、木工部分に損傷を与えないように注意しながら、頑丈な固い場所（テーブルなど）にスピーカーを水平に配置します。ベースを固定する穴の向かい側にもってきます。付属の六角レンチと4本のネジを使用して締めます。ベースが正しい方向を向いていることを確認します（スピーカーフロント上部）。

スピーカーを設置するフロアのタイプに応じて、ゴムパッドまたはスパイクを使用することをお勧めします。硬い床には、ゴムパッドの使用をお勧めします。

カーペットの上にスピーカーを設置する場合、スパイクを使用することで良い安定性が得られます。

カバー (図C)

Choraスピーカーには、スピーカーを保護するためのカバーが付属しています。磁気グリップシステムで簡単に取り付け、取り外しが可能です。

音楽を聴くときは、スピーカーのパフォーマンスを最大限に引き出すために取り外すことをお勧めします。

Dolby Atmos® (図D)

826-DスピーカーはDolby Atmos®に対応しています。

天井からの音の反射を利用することで、Dolby Atmos®効果を実現します。Dolby Atmos®技術は、天井から新しい反射音が広がることを可能にするなど、垂直方向の指向性を広くして3Dサウンドを実現します。ホームシアターにふさわしいマルチチャンネル・サウンドエクスペリエンスに正確さとリアリズムをもたらします (図D)。

CHORA™ 826-D

取扱説明書

54

接続 (図E)

Choraコネクタは、多芯ケーブル（最大直径4mm）、Yラグ端子、またはバナナプラグを使用可能で、信頼性の高い接触力と汎用性を保証します。スピーカーの極性を必ず守ってください。「+」はアンプのプラスに、「-」はアンプのマイナスに接続してください。この条件を守らない場合、ステレオ画像と低音域の再生力が大幅に低下します。適した長さとし品質のケーブルをお選びください。不明点は、販売店にお問い合わせください。

Dolby Atmos®接続 (図E)

スピーカー背面のコネクタを必ず確認してください。上部のコネクタは、スピーカー上部に対応し、Dolby Atmos®の効果を再現します。下部のコネクタは、スピーカーの前面に対応します (図E)。

設置場所 (図F.G.H.I)

このスピーカーは、あらゆる種類の音楽やホームシアターのサウンドを最大限忠実に再現するように設計されています。但し、パフォーマンスを最適化し、良好なバランスと忠実なサウンドイメージを保証するために、下記の簡単なルールに沿ってご使用されることをお勧めします。

スピーカーをリスニングエリアとは対称的に配置してください。理想的には、リスニングエリアから正三角形ができるようにしてください。設置場所の環境でそうすることが難しい場合は、できる範囲内で正三角形になるように長さを調整してください(図F)。

スピーカーは、同じ高さに水平面に配置してください。理想的には、ツイーターが通常のリスニングポイントにてリスナーの耳と同じ高さにくるようにします(図G)。スピーカーを部屋の角や壁際に近づけすぎないようにしてください。このように配置してしまうと、その部屋内で共鳴して、低音レベルを人為的に増加させてしまう可能性があります。一方、低音レベルが不十分な場合、スピーカーを壁に近づけてバランスを取ることができません(図H)。

ホームシアターを実現する場合、図Iを参照してください。(図I)

注意点

Dolby Atmos®を設置する際、天井からDolby Atmos®の音の反射を妨げる可能性のある障害物（棚、ランプなど）をChora 826-Dスピーカーの上部から1mの高さまでに置かないようにしてください。

最適化(図J)

より優れた音をお楽しみいただくには以下の方法をお試ください。

Aをウーファアの中心から最も近い床または壁までの距離、Bを中間距離、Cを最大距離($A < B < C$)とすると、 $B2 = AC$ が最適な位置配置となります。

・例:

ウーファアの中心が後壁から50cm(A)、床から60cm(B)の場合、理想的な側壁との間隔は72cmです。 [$C = B2 / A = 72\text{cm}$].

使用方法

スピーカー動作は、部屋の音響、スピーカーの適切な配置場所、およびリスナーの位置により変わります。

何度も改善していくことで、お客様が求める効果を得ることが可能です。

音場、定位が不正確な場合:一つのスピーカーをもう一方のスピーカーに近づけるか、リスニングポイントの方にスピーカーを向けてください。

サウンドが硬くて強すぎる場合: 反響音である可能性があります。反響を吸収または拡散させるための吸音材（カーペット、ソファ、壁掛け、カーテンなど）と反射材（家具）の使用を検討してください。

サウンドが抑揚なく詰まる感じがある場合: 室内に吸音材が多すぎると、音が詰まり、抑揚がなくなります。部屋の吸音材と反射材の最適なバランスを見つけてください。

一般的には、サウンドが正しく広がるためにスピーカーの後ろに壁があることが好ましいです。一方、リスニングエリアの後壁は、理想的には、反射がステレオイメージを悪化させないように吸音材を使用することをお勧めします。

CHORA™ 826-D

取扱説明書

55

中音域（周波数「フラッターエコー」の除去）の特定の周波数領域を励起しないように、音波を拡散させるために、家具は、側壁に配置してください。

エイジング期間

Choraスピーカーに使用されるスピーカーは、その機能を最大限に生かして、またお使いの環境温度および湿度条件に適応するために、一定の時間を必要とする複雑な機械です。このエイジング期間の長さは、それぞれの環境条件に応じて異なり、数週間に及ぶ場合もあります。この期間の速度を早めるために、約20時間連続してスピーカーを動作させることを推奨します。いったんスピーカーの特性が完全に安定すると、Choraスピーカーの機能を思う存分お楽しみいただけます。

注意点



Choraスピーカーのメンテナンスは、乾いた布で埃を取るからぶきに限ります。スピーカーが汚れている場合は、湿った布で汚れをふき取ってください。

スピーカーの表面を清掃する時に、溶剤、洗剤、アルコール類、腐食剤、スクレーパー、研磨器具を使用しないでください。

熱をもつものに近づけないでください。

アンプの選択

スピーカーやスピーカーユニットに損傷を与えるのは、電力過剰ではなく、電力不足です。音量が大き過ぎると、アンプが飽和してスプリアス信号を出し、ツイーターを損傷してしまう恐れがあります。Choraスピーカーは、アンプの品質と欠陥を明らかにするために十分高度に作られています。お好みとご予算に応じて、販売員が製品をご提案いたします。

オーディオ/ビデオアンプ

アンプがDolby Atmos®と互換性があることをお確かめください。

推奨事項:

- ・アンプに自動キャリブレーション機能が搭載されている場合は、アンプに最新のファームウェアがインストールされていることを確認してください。
- ・アンプを手動で設定する場合は以下の手順に沿って設定してください。
- Dolby Atmos®スピーカーを「小 (Small)」に設定します。
- Dolby Atmos®スピーカーからの距離をフロントスピーカーユニットと比べて2倍にします。
- お客様が求める効果を得られるまでレベルをあげます。

製品保証条件

Focal社のすべてのラウドスピーカーは、お住まいの国のFocal正規代理店が定めた保証によりカバーされています。

お近くの販売店にて保証条件に関する詳細をご提供することができます。保証のカバーは、少なくとも請求書の原本が発行された国の法的保証が付与したものに及びます。

يجب قراءة هذا الدليل قبل الاستعمال! تعليمات هامة تتعلق بالسلامة!

AR

	<p>تُشير علامة التحجب الموجودة داخل مثلث متساوي الأضلاع إلى تحذير المستخدم من وجود تعليمات هامة مذكورة في تعليمات التشغيل وتعلق بتشغيل الجهاز وبصيانته.</p>	
	<p>9. يجب إجراء جميع أعمال الصيانة بمعرفة شخص مؤهل. تكون الصيانة ضرورية عقب حدوث أي تلف للجهاز أو انسكاب سائل أو دخول أشياء داخل الجهاز أو التعرض للمطر أو للرطوبة أو للتشغيل السبي أو سقوط الجهاز.</p> <p>10. لا تستخدم أي ملحقات غير موصى بها من قبل الشركة المُصنعة مع الجهاز لتجنب أي مخاطر.</p> <p>11. لا تُدخل أبدًا أي أداة من أي نوع داخل فتحات التهوية في الجهاز. من الممكن أن تتلامس مع المكونات ذات الفولتية العالية أو إحداث ماس كهربائي ومن ثم نشوب حريق أو صدمة كهربائية. لا تسكب أبدًا أي سوائل على الجهاز.</p> <p>12. لا تحاول إصلاح هذا الجهاز بنفسك؛ يمكن أن يُعرضك فتح هذا الجهاز إلى تيارات فولتية خطيرة أو غيرها من المخاطر. يجب اللجوء إلى شخص مُختص لأي أعمال صيانة.</p>	<p>13. إذا تطلب الأمر استبدال أي مكونات، تأكد من استخدام في الصيانة للمكونات التي تُحددتها الشركة المُصنعة أو تلك تحمل خصائص مطابقة لمكونات المُنتج الأصلي. يمكن أن تؤدي المكونات غير المطابقة إلى نشوب حرائق أو صدمات كهربائية أو أي مخاطر أخرى.</p> <p>14. بعد أي عملية صيانة أو إصلاح للجهاز، اطلب من فني الصيانة اختبار الجهاز والتأكد من أن المُنتج يعمل بكل أمان.</p> <p>15. يجب تركيب الجهاز فقط على الحائط أو السقف إذا كانت الشركة المُصنعة توفر ذلك.</p> <p>16. لتجنب أي أضرار سمعية مُحتملة، لا تستخدم السماعات على مستوى صوت عالٍ لفترة طويلة. يمكن أن يؤدي استخدام المُشغل الموسيقي على مستوى صوت عالٍ إلى أضرار بالأذن ويسبب مشاكل سمعية (الصمم المؤقت أو الدائم أو طنين أو دوي في الأذن أو احتداد السمع). يمكن أن يتسبب تعرض الأذنين إلى الصوت العالي (أعلى من 85 ديسيبل) لأكثر من ساعة في الإضرار بالقدرة على السمع نهائيًا.</p>



(CEI 60417-6044)

الرجاء تفعيل ضمان Focal-Jmlab الخاص بك،
يمكنك الآن تسجيل منتجك عبر الإنترنت على موقع:
www.focal.com/warranty



شكرًا جزئيًا على اختيارك مكبرات الصوت من إنتاج شركة Focal وعلى مشاركتنا فلسفة «Listen Beyond». وتشتمل مكبرات الصوت هذه التي تتميز بأدائها عالي الجودة على أحدث التحسينات التي أدخلتها Focal على تصميم محولات مكبرات الصوت، سواءً في الصوت عالي الدقة أو «المسرح المنزلي». وللاستفادة المثالية من أداء مكبرات الصوت، ننصحك بقراءة الإرشادات الواردة في دليل المستخدم هذا، ثم الاحتفاظ به في مكان آمن للرجوع إليه في المستقبل.

المناولة (الشكل A)

تزن مكبرات الصوت Chora 826-D أكثر من 20 كجم. ولذلك ننصحك بشدة بأن يقوم شخصان برفعها أثناء إخراجها من صندوق الشحن وتركيبها.



مكبرات الصوت Chora بها زوايا حادة. فينبغي توخي الحرص والحذر حتى لا ترح نفسك أثناء مناولتها.

تثبيت القاعدة (الشكل B)

لتثبيت القاعدة على مكبر الصوت، ضعه في وضع أفقي على سطح ثابت (على سبيل المثال، طاولة)، مع توخي الحرص لنلا تلف الأجزاء الخشبية. حاذ القاعدة مقابل ثقوب التثبيت وضع المسامير الأربعة المزودة وارتبطها بالمفتاح السداسي (ألن كي) المزود. ويجب التأكد من أن القاعدة مثبتة بالطريقة الصحيحة (الجزء العلوي عند مقدمة مكبر الصوت).

ثم قم ببساطة بتجميع الأرجل المطاطية أو القوائم وفقًا لنوع الأرضية التي سيقف عليها مكبر الصوت. وللأرضية الصلبة، يُفضل استخدام الأرجل المطاطية. إذا كنت تتركب مكبر الصوت على موكيت أو سجاد، فالقوائم تمنحه ثباتًا أفضل.

الشبكات (الشكل C)

مكبرات الصوت من Chora مزودة بشبكات لحماية محولات مكبرات الصوت. يمكنك وضعها أو نزعها بسهولة بفضل نظام التثبيت المغناطيسي الخاص بها. وننصحك بنزعها عندما تستمع للموسيقى للحصول على أفضل أداء لمكبرات الصوت.

Dolby Atmos® (الشكل D)

إن مكبرات الصوت 826-D تدعم تقنية Dolby Atmos®. ويوجد مكبر صوت على كل مكبر صوت موجه لأعلى، من أجل الاستفادة من انعكاسات السقف لتحقيق تأثيرات Dolby Atmos®. وتوفر تقنية Dolby Atmos® صوتًا ثلاثي الأبعاد، فتمتد البعد الرأسي، وهذا يعني توزيع الصوت من مصدر جديد لاتبعاث الصوت: السقف. ويضفي هذا البعد الجديد الدقة والواقعية على تجربة الصوت متعدد القنوات الجديرة بنظام المسرح المنزلي (الشكل D).

التوصيلات (الشكل E)

تمنح موصلات Chora اتصالاً موثوقًا متعدد الأغراض للكابلات منزوعة العازل (حتى قطر 4 مم) أو الأطراف الشوكية أو أحادية القطب. ومن الضروري مراعاة قطبية الموصلات لكل من مكبر الصوت والمضخم. ويجب توصيل الموصل الذي عليه علامة «+» إلى الخرج الموجب بالمضخم والموصل بالعلامة «-» بالطرف السالب. وفي حال عدم الالتزام بهذه التوصيلات سوف يتأثر استقبال صورة الاستيريو وطبقة الجهير (القرار). وينبغي اختيار كابلات ذات جودة جيدة بقطع عرضي ملانم لطولها: يمكن لبائع التجزئة الإفادة في هذا الاختيار.

توصيات Dolby Atmos® (الشكل E)

يجب الانتباه إلى التوصيات المبينة في الجزء الخلفي لمكبر الصوت. والموصل العلوي مخصص لمكبر الصوت الذي يوجد على مكبر الصوت، الذي يعيد إنتاج تأثيرات تقنية Dolby Atmos®. وأما الموصل السفلي فمخصص لمكبري الصوت اللذين يوجدان في مقدمة مكبر الصوت (الشكل E).

التوضيح (الشكل F, G, H, I)

صُممت مكبرات الصوت هذه لتعطي أدق إعادة إنتاج لكافة برامج الموسيقى أو المسرح المنزلي. غير أننا نوصي باتباع القواعد البسيطة التالية للوصول بأدائها إلى المستويات المثلى ولضمان توازن جيد في طبقات الصوت والحصول على صورة صوتية واقعية. وينبغي وضع مكبرات الصوت بطريقة متجانسة متوازنة، على أن تواجه منطقة الاستماع، فتشكل في أفضل وضع لها مثلثاً متساوي الأضلاع معها. ويمكن تعديل هذه المسافات للوصول إلى التكوين المثالي الذي يناسب التصميم الداخلي لمنطقة الاستماع (الشكل F). وينبغي وضع مكبرات الصوت على نفس الارتفاع ونفس المستوى الأفقي. وفي الوضع المثالي، ينبغي أن يكون جهاز الترددات العالية على نفس ارتفاع أذن المستمع في وضع الاستماع المعتاد (الشكل G). وينبغي عدم وضع مكبرات الصوت على مسافة قريبة جداً من زاوية الغرفة أو على مقربة شديدة من الجدار. وسوف يؤدي ذلك إلى إقحام رنين غير مرغوب فيه من الغرفة ويزيد من استجابة طبقة الجهير (القرار) بشكل زائف. ومن جانب آخر، إذا رأى المستمع أن مستوى الجهير غير كافٍ فيمكن تحريك مكبرات الصوت لتكون أقرب إلى الجدار لإعادة توازن مستوى الجهير (الشكل H). وبالنسبة لتكوين المسرح المنزلي، الرجاء مراجعة (الشكل I) لمعرفة مكان وضع مكبرات الصوت (الشكل I).

تشبيه

عند التركيب مع تقنية Dolby Atmos®، يوصى بعدم وجود أي معوقات (رف، مصباح، إلخ) على مسافة أقل من متر (1) فوق مكبرات الصوت Chora 826-D يمكنها إعاقة انعكاس صوت هذه التقنية من السقف.

الحالة المثالية (الشكل J)

لمن ينشدون الكمال، نقدم لهم فيما يلي معادلة للوضع المثالي لمكبرات الصوت: إذا كانت (A) هي المسافة من مركز جهاز الترددات المنخفضة إلى أقرب أرضية أو جدار و (B) هي المسافة إلى أقرب أرضية أو جدار تالي، و (C) هي المسافة الأكبر (A < B < C) فإن المعادلة أو الصيغة AC = B2 تحدد الوضع المثالي لمكبر الصوت.

مثال:

إذا كان مركز جهاز الترددات المنخفضة على مسافة 50 سم من الجدار الخلفي (A) و 60 سم فوق الأرضية (B) فإن الجدار الجانبي ستكون مسافته المثالية هي على بعد 72 سم (C = B2/A = 72cm).

توصيات الاستخدام

يعتمد أداء مكبرات الصوت على الخصائص السمعية لغرفة الاستماع، وعلى الوضع الصحيح لمكبرات الصوت داخل الغرفة، وكذلك على موضع المستمع. ومن الممكن ضبط كل من هذه المعلمات للحصول على التأثير المرغوب أو تحسينه.

استقبال الإستيريو غير دقيق وسبب التمرکز: جرب تحريك مكبرات الصوت لتكون أكثر قريباً من بعضها بعضاً / أو اجعلها تواجه نقطة الاستماع:

الصوت خشن وعنيف: من المحتمل أن الخصائص الصوتية لغرفة الاستماع رنانة أكثر من المطلوب. ففكر في استخدام مواد ماصة للصوت (سجاد، أثاث منجد، ستائر، إلخ) ومواد تعكس الصوت (أثاث) لامتصاص الرنين أو توزيعه.

الصوت «فاتر» ومخنوق: هناك مواد كثيرة تمتص الصوت في الغرفة، فالصوت مُغرق، وبدون انسيابية. ابحث عن التوازن الأمثل بين المواد الماصة للصوت والمواد العاكسة للصوت في غرفتك.

وبوجه عام، اجتهد أن يكون هناك جدار عاكس خلف مكبرات الصوت حتى يخرج الصوت ويوزع بشكل صحيح. ومن جانب آخر ينبغي أن يكون الجدار الموجود خلف منطقة الاستماع ماصاً للصوت لتجنب الانعكاسات الخلفية التي «تؤثر» على الصورة الإستيريو.

ويمكن وضع الأثاث بحكمة وحصافة بالقرب من الجدران الجانبية للغرفة لتوزيع موجات الصوت وضمان عدم إثارة بعض نطاقات التردد، وبخاصة في المدى المتوسط (أخماد الصدى المشوش).

فترة التهوية

إن المحولات المستخدمة في مكبرات صوت Chora هي مكونات ميكانيكية معقدة تتطلب فترة معينة للتهوية للعمل بأفضل أداء لها وتتألم على درجة الحرارة والرطوبة في بيئة الاستماع. وتختلف فترة التهوية حسب المناخ وقد تمتد لبطعة أسابيع. ولتخفيض فترة التهوية، نوصي بتشغيل مكبرات الصوت لعشرين ساعة متواصلة تقريباً؛ ثم حين تستقر خصائص مكبرات الصوت بالكامل سوف تكون قادراً على التمتع بأداء مكبرات الصوت Chora بكامل مزاياه.

احتياطات خاصة

أعمال الصيانة الوحيدة المطلوبة لمكبرات الصوت Chora هي التنظيف بقطعة قماش جافة. وإذا اتسخ مكبر الصوت نوصي بتنظيفه ببساطة بقطعة قماش رطبة. لا يجب مطلقاً استخدام منيبات أو منظفات صناعية أو منتجات تحتوي على الكحول أو أكاشط أو مساحجات لتنظيف سطح مكبرات الصوت. يجب إبعاد مكبرات الصوت عن مصادر الحرارة.



اختيار مُضَخِّم الصوت

لن تتسبب زيادة طاقة المضخم في إتلاف مكبرات الصوت ومحولاتها، وإنما سيتسبب ذلك في نقص الطاقة. وعلاوة على ذلك، إذا تم رفع مستوى الصوت بدرجة عالية جدًا، ينتشع المضخم ويصدر إشارات طفيلية قد تتسبب في إتلاف مجهر الترددات العالية. والقدرة الديناميكية ووضوح مكبرات الصوت Chora كافيان لإظهار مواطن القوة والضعف لأي مضخم موصل بها. وسوف يتمكن بائع التجزئة من مساعدتك في اختيار المضخم الأنسب لذوقك وميزانيتك.

تضخيم الصوت/ الفيديو

الرجاء الحرص على أن يكون المضخم متوافق مع تقنية Dolby Atmos®.

التوصيات:

• إذا كان المضخم مزود بوظيفة معايرة تلقائية، فيجب الحرص على أن المضخم مزود بأحدث برامج ثابتة.

• إذا قمت بتهيئة المضخم يدويًا، فإننا نوصي بشدة بما يلي:

-إعداد مكبر الصوت المزود بتقنية Dolby Atmos® على «Small» (صغير).

-مضاعفة مسافة مكبرات الصوت المزودة بتقنية Dolby Atmos® مقارنة بمحولات مكبرات الصوت الأمامية.

-زيادة المستوى حتى تحصل على النتيجة المرغوبة.

شروط الضمان

مكبرات الصوت من Focal مشمولة بضمان يمنحه الموزع الرسمي لمكبرات Focal في بلدك.

يزودك موزعك بجميع التفاصيل المتعلقة بالضمان. يمتد الضمان ليشمل على الأقل ما مُنح بموجب الضمان القانوني الساري في البلد الذي أُصدرت فيه فاتورة الشراء الأصلية.



Élimination correcte de ce produit.

Ce marquage indique que ce produit ne doit pas être éliminé avec les autres déchets ménagers au sein de l'UE. Par mesure de prévention pour l'environnement et pour la santé humaine, veuillez le recycler de manière responsable, pour favoriser la réutilisation des ressources matérielles. Pour retourner votre appareil usé, veuillez utiliser les systèmes de retour et de collecte ou contactez le détaillant chez lequel le produit a été acheté. Celui-ci pourra procéder au recyclage du produit en toute sécurité

F



Correct elimination of this product.

This marking indicates that within the EU this product should not be disposed of with other household wastes. To prevent any risk to the environment or human health, please recycle them responsibly to encourage the reuse of material resources. To return your used device, please use the return and collection systems available, or contact the retailer where you purchased the product. They can recycle this product safely.

GB



Ornungsgemäße Entsorgung des Produkts.

Diese Kennzeichnung weist darauf hin, dass dieses Produkt innerhalb der EU nicht mit anderen Haushaltsabfällen entsorgt werden darf.

Als Präventivmaßnahme für die Umwelt und die menschliche Gesundheit muss auf eine verantwortungsbewusste Wiederverwertung zur Förderung der Wiederverwendung von materiellen Ressourcen geachtet werden. Für die Rückgabe von Gebrauchtgeräten verwenden Sie bitte zur Verfügung stehende Rückgabe- und Recyclingsysteme oder wenden Sie sich an den Händler, bei dem Sie das Produkt erworben haben. Letzterer kann das Gerät sicher dem Wertstoffkreislauf zuführen.

D



Eliminación correcta de este producto.

Este símbolo indica que este producto no debe eliminarse con el resto de residuos domésticos dentro de la UE. Con el objetivo de proteger el medioambiente y la salud pública, recicle de forma responsable para favorecer la reutilización de los recursos materiales. Para devolver su aparato usado, utilice los sistemas de devolución y recogida o póngase en contacto con el vendedor del producto. Este podrá proceder al reciclaje del producto de forma totalmente segura.

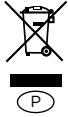
ES



Corretto smaltimento di questo prodotto.

Questa marcatura indica che, nell'UE, questo prodotto non deve essere smaltito insieme agli altri rifiuti domestici. A titolo preventivo per l'ambiente e la salute, deve essere riciclato in modo responsabile per favorire il riutilizzo delle risorse materiali. Per mandare indietro l'apparecchio usato, si prega di utilizzare il sistema di reso e raccolta o di contattare il rivenditore da cui è stato acquistato il prodotto, il quale potrà procedere a riciclare il prodotto in totale sicurezza.

I



Eliminação correta deste produto.

Esta marca indica que, na UE, este produto não deve ser eliminado com outro lixo doméstico. Como medida de prevenção para o ambiente e para a saúde humana, deve ser reciclado de modo responsável, para promover a reutilização dos recursos materiais. Para devolver o seu dispositivo usado, recorra aos sistemas de devolução e recolha ou contacte o comerciante em que o produto foi adquirido. Este poderá proceder à reciclagem do produto com toda a segurança.



Prawidłowe usuwanie produktu.

To oznaczenie informuje, że produktu nie należy usuwać wraz z innymi odpadami z gospodarstwa domowego na terenie UE. W celu ochrony środowiska i zdrowia człowieka, należy w sposób odpowiedzialny prowadzić recykling i wspierać ponowne wykorzystywanie materiałów. Aby zwrócić swoje urządzenie, należy skorzystać z systemu zwrotu i odbioru prowadzonego przez sprzedawcę detalicznego, u którego produkt został nabyty. Sprzedawca będzie w stanie w sposób bezpieczny przeprowadzić recykling produktu.



Tuotteen asianmukainen hävittäminen.

Tämä merkintä osoittaa, että EU:ssa tätä tuotetta ei saa hävittää muiden kotitalousjätteiden mukana. Kierrätä se vastuullisesti ehkäistäksesi mahdollisia vaaroja ympäristölle tai ihmisten terveydelle ja edistääksesi aineellisten voimavarojen uudelleenkäyttöä. Palauta käytetty laite käyttämällä saatavilla olevia palautus- ja keräysjärjestelmiä tai ota yhteys jälleenmyyjään, jolta ostit tuotteen. He voivat kierrättää tämän tuotteen turvallisesti.



Правильная утилизация продукта.

Данная маркировка указывает на то, что в пределах ЕС этот продукт не может утилизироваться вместе с бытовым мусором. В целях предотвращения загрязнения окружающей среды и нанесения ущерба здоровью человека утилизируйте продукт должным образом, позволяющим произвести его повторную переработку. Для того чтобы вернуть бывшее в употреблении устройство, используйте системы возврата и сбора сырья либо обратитесь в пункт розничной торговли, в котором вы приобрели продукт, для организации повторной переработки с соблюдением всех норм безопасности.



Correcte verwijdering van dit product.

Deze marking geeft aan dat dit product in de EU niet samen met ander huishoudelijk afval mag worden weggegooid. Om het milieu en de gezondheid van de mens te beschermen, dient u het product op verantwoorde wijze te recyclen om hergebruik van materiële hulpbronnen te stimuleren. U kunt uw gebruikte apparaat retourneren bij een recyclepunt of milieustation, of neem contact op met de winkel waar u het product hebt gekocht. Zo kan het product op verantwoorde wijze worden gerecycled.



Korrekt avlägsnande av produkten.

Denna märkning anger att produkten inte ska kasseras med annat hushållsavfall inom EU. För att förhindra skada på miljö och människors hälsa, vänligen återvinn produkten ansvarsfullt för att främja återanvändning av materialresurserna. Använd tillgängliga återlämnings- och insamlingsystem för att återlämna din använda anordning, eller kontakta återförsäljaren som du köpte produkten av. De kan återvinna produkten säkert.

SE



A termék helyes ártalmatlanítása.

Ez a jelölés azt jelzi, hogy a terméket nem szabad az EU területén az egyéb háztartási hulladékkal együtt kidobni. A lehetséges környezet- és egészségkárosodás elkerülése érdekében kérjük, hogy a hulladékot felelősen hasznosítsa újra, ezzel segítve a nyersanyagok újrahasznosítását. A használt eszközök visszaküldéséhez használja a rendelkezésre álló visszaküldési és gyűjtőrendszereket vagy forduljon a kiskereskedőhöz, akitől a terméket vásárolta. Ők elvégzik a termék biztonságos újrahasznosítását.

HU



Pareiza, šī produkta, likvidācija.

Šis marķējums norāda, ka Eiropas Savienībā šo produktu nedrīkst izmest kopā ar citiem sadzīves atkritumiem. Lai novērstu jebkādu risku videi vai cilvēku veselībai, lūdzam nodot produktu otrreizējai pārstrādei, lai veicinātu materiālo resursu otrreizējo izmantošanu. Lai atgrieztu savu lietoto ierīci, lūdzu, izmantojiet pieejamās atpakaļņošanas un savākšanas sistēmas, vai sazinieties ar izplatītāju, no kura iegādājāties šo produktu. Tas var droši pārstrādāt šo produktu.

LV



Pravilno odlaganje tega izdelka.

Ta oznaka pomeni, da tega izdelka v EU ni dovoljeno odlagati z drugimi gospodinjstskimi odpadki. V izogibanju povzročanju morebitne škode za okolje ali človeško zdravje izdelek reciklirajte odgovorno, da omogočite ponovno uporabo materiala. Če želite rabljeno napravo vrniti, jo vrnite prek sistemov za vračanje in zbiranje, ki so na voljo, ali pa se obrnite na trgovca, pri katerem ste izdelek kupili, ki bo izdelek varno recikliral.

SI



Správná likvidace tohoto výrobku.

Toto označení znamená, že výrobek v EU nelze likvidovat spolu s jiným domácím odpadem. Aby se předešlo možným škodám na životním prostředí či na lidském zdraví, výrobky zodpovědně recyklujte, podpořte tím opětovné využívání materiálů. Pro vrácení použitého výrobku využijte dostupné vratné a sběrné systémy nebo se spojte s maloobchodním prodejcem, kde jste výrobek zakoupili. Ti pak mohou výrobek bezpečně recyklovat.

CZ



Σωστή απόρριψη αυτού του προϊόντος.

Αυτή η σήμανση υποδεικνύει ότι το προϊόν αυτό δεν πρέπει να απορρίπτεται μαζί με άλλα οικιακά απορρίμματα εντός της ΕΕ. Για να αποφευχθεί τυχόν κίνδυνος για το περιβάλλον ή την ανθρώπινη υγεία, παρακαλείσθε να το ανακυκλώσετε υπεύθυνα για να προωθήσετε την επαναχρησιμοποίηση των υλικών πόρων. Για να επιστρέψετε τη μεταχειρισμένη συσκευή σας, χρησιμοποιήστε τα διαθέσιμα συστήματα επιστροφής και συλλογής ή επικοινωνήστε με το κατάστημα από το οποίο αγοράσατε το προϊόν. Αυτοί μπορούν να ανακυκλώσουν το προϊόν με ασφάλεια.

GR



Tinkamas šio gaminio šalinimas.

Šis ženklas reiškia, kad ES šalyse šio gaminio negalima išmesti su buitinėmis atliekomis. Norėdami išvengti pavojaus aplinkai arba žmonių sveikatai, atsakingai pasirūpinkite jo perdirbimu, kad paskatintumėte pakartotinį medžiagų panaudojimą. Norėdami grąžinti panaudotą prietaisą, pasinaudokite esamomis atliekų grąžinimo ir surinkimo sistemomis arba kreipkitės į pardavėją, iš kurio įsigijote gaminį. Jie gali saugiai perdirbti šį gaminį.

LT



Správna likvidácia tohto výrobku.

Toto označenie určuje, že v rámci EÚ sa tento výrobok nesmie likvidovať spolu s komunálnym odpadom z domácností. Aby sa predišlo rizikám pre životné prostredie alebo ľudské zdravie, zabezpečte ich náležitú recykláciu, čím podporíte opätovné využívanie prírodných zdrojov. Ak chcete použité zariadenie vrátiť, využite na to dostupné systémy zberu a recyklácie odpadu alebo požiadajte o pomoc predajcu, u ktorého ste výrobok kúpili. Ten dokáže tento výrobok bezpečne recyklovať.

SK



Selle toote õige kõrvaldamine.

See märgis näitab, et ELis ei tohi seda toodet käidelda koos muude majapidamisjätmetega. Ohu vältimiseks keskkonnale või inimeste tervisele viige need vastutustundlikult ümbertöötlusse, et soodustada materjaliressursside taaskasutamist. Oma kasutatud seadme tagastamiseks kasutage saadavalolevaid tagastus- ja kogumissüsteeme või võtke ühendust jaemüüjaga, kellelt te toote ostsite. Müüja võib selle toote ohutult ümbertöötlusse viia.

EE



Korrekt eliminering af dette produkt.

Dette mærke indikerer, at dette produkt, i overensstemmelse med EU, ikke skal bortskaffes sammen med andet husholdningsaffald. For at undgå enhver risiko for miljøet eller menneskers sundhed, skal du genanvende det på ansvarlig vis og således fremme genbrug af materielle ressourcer. Hvis du ønsker at returnere din brugte enhed, skal du bruge de returnerings- og indsamlingsssystemer, der er tilgængelige, eller kontakte forhandleren, hvor du købte produktet. De kan genbruge dette produkt på sikker vis.

DK

