

Basson 77

- 1** - Amplificateur numérique classe D
- Réglage de la coupure et de la phase
- 2** Finition frêne noir
- 3** Woofer 25 cm cône cellule
- 4** Events vers l'avant



• L'AVIS DU LABO

Le BASSON 77 est redoutable !

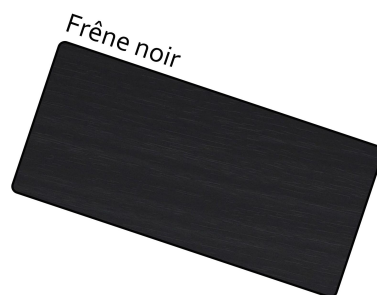
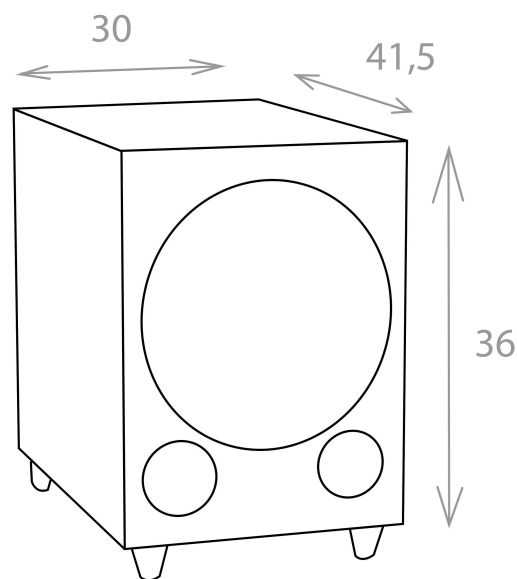
La suspension demi-rouleau de grande taille permet un grand déplacement d'air et assure ainsi un infra-grave de qualité.

A positionner près d'un mur, ou dans un angle pour encore plus de niveau.

Il est puissant (600W max en classe D), équipé des réglages universels (fréquence de coupure, volume, phase), tout en restant discret.

DAVIS a opté pour un haut-parleur en façade, et deux événements dirigés vers l'avant, pour que les basses fréquences soient bien réparties dans la salle d'écoute, et pour que son placement influe peu sur le résultat final.

Nous conseillons le BASSON 77 pour des salons de 15 à 30 m².



• CARACTÉRISTIQUES BASSON 77

Le BASSON 77 est équipé d'un haut-parleur de 25 cm (10"), à membrane fibre de cellulose traitée.

Le fréquence de coupure haute est réglable de 30 à 120 Hz, sa fréquence mini est de 25 Hz.

Réglage de phase : 0 ou 180°

Le caisson de basse est capable de régler automatiquement un signal entrant.

Il possède 2 entrées RCA (LINE IN ou LFE).

L'amplificateur embarqué (classe D) est capable de délivrer une puissance maximale de 600 W.

Dimensions (cm) : 30 (L) x 36 (H) (41 avec les pieds) x 41,5 (P)

Bass reflex : 2 événements en façade.