




THE PEARL

PIED HAUT | FLOORSTAND

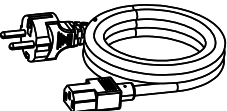
A  5x **Pointe de découplage**
Decoupling tip

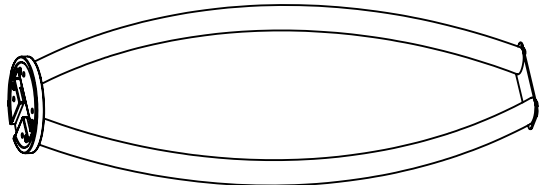
B  2x **Vis fraisée M6x30**
Countersunk screw M6x30

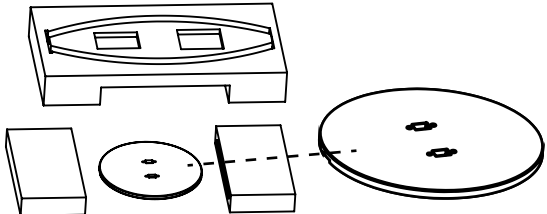
C  2x **Vis fraisée M6x22**
Countersunk screw M6x22

D  8x **Vis Hexagonal M6x10**
Hexagonal screw M6x10

E  5x **Pied caoutchouc**
Rubber foot

F  1x **Câble secteur**
Power cable

G  1x **Pied Stand**

H  1x **Socle Profile**

I  1x **Clé allen**
Allen wrench

J  1x **Pince à épiler**
Tweezers

ATTENTION !

Ce support exclusivement conçue pour The Pearl présente toutes les garanties pour un montage sécurisé. Si celui-ci est réalisé dans les règles de l'art, en respectant notamment les consignes suivantes:

- Ne pas brancher le cordon d'alimentation avant la fin de l'installation.
- 2 personnes au moins sont nécessaires pour réaliser cette opération: l'ensemble The Pearl + pied haut pèse plus de 25 kg.
- Assurez vous au préalable que l'emplacement choisi est stable et non encombré.

CAUTION !

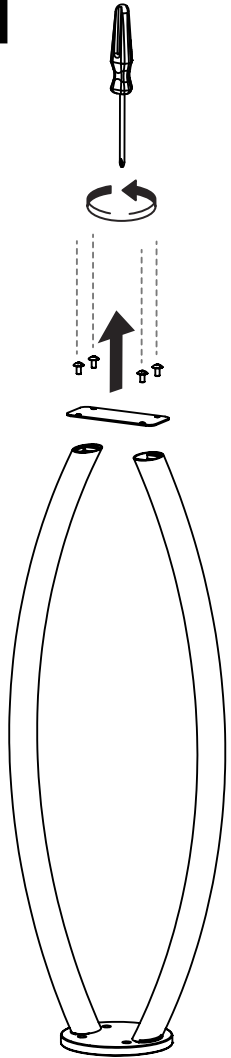
This floorstand has been designed exclusively for a secured installation of The Pearl. Please follow the requirements below:

- Do not plug the power cord before the end of the installation
- Minimum 2 persons are required to mount this heavy loudspeaker : over 25 kg including the floorstand
- Be assured that the structure of the floor can be stable enough and if Necessary, have it adapted.

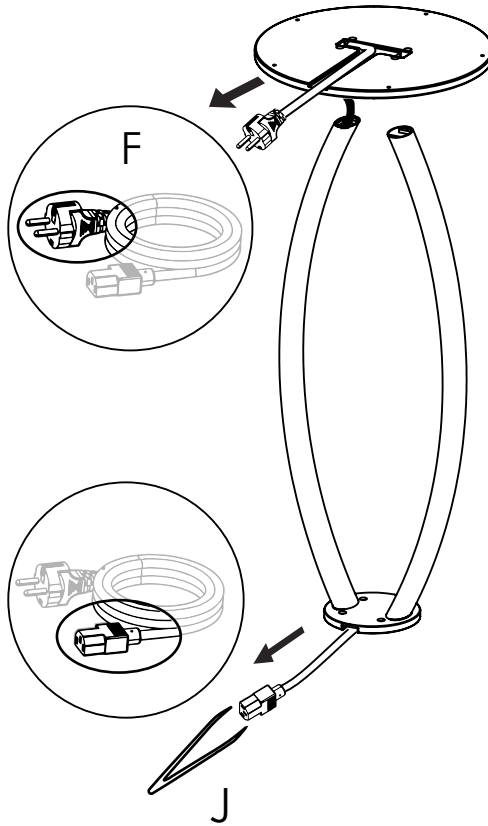
THE PEARL

PIED HAUT | FLOORSTAND

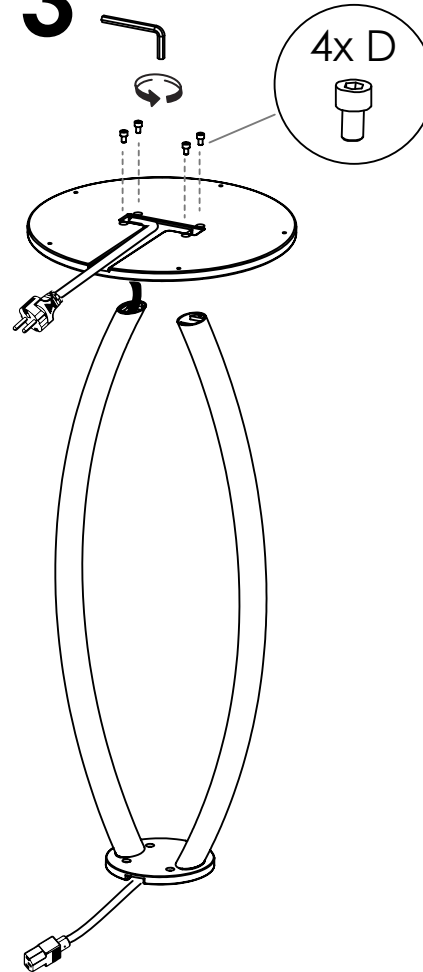
1



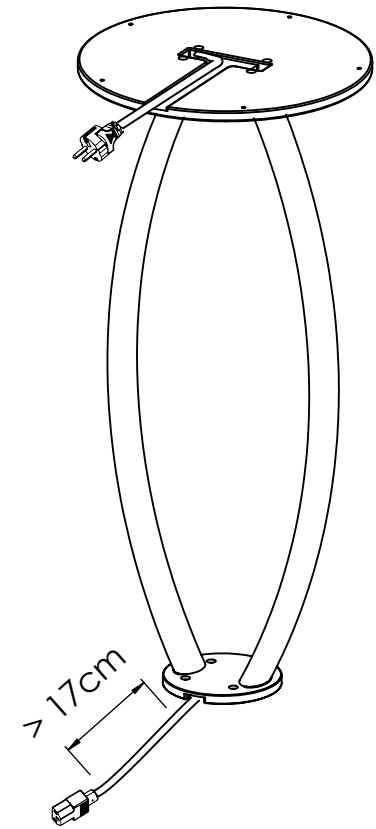
2



3

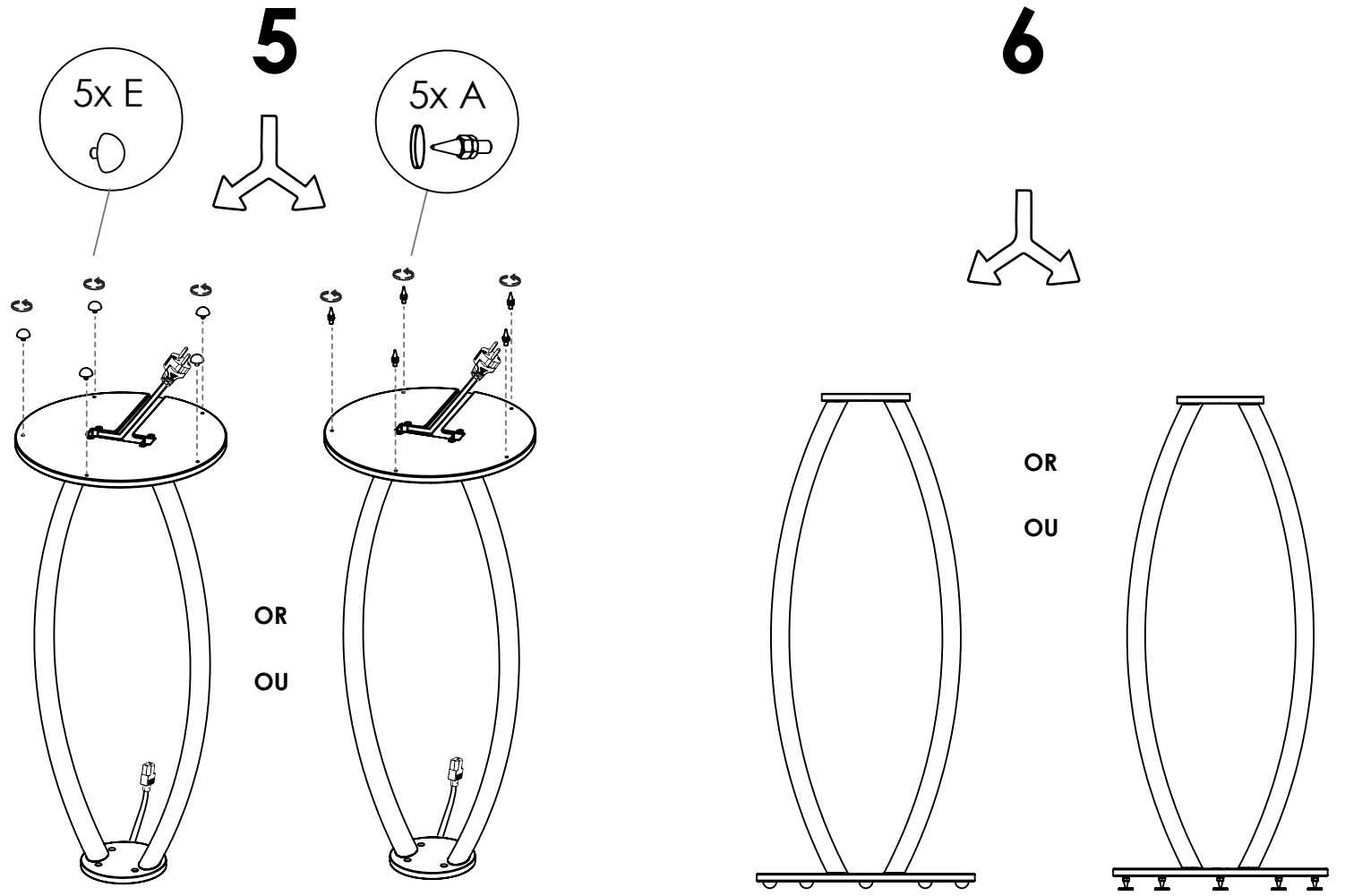


4



THE PEARL

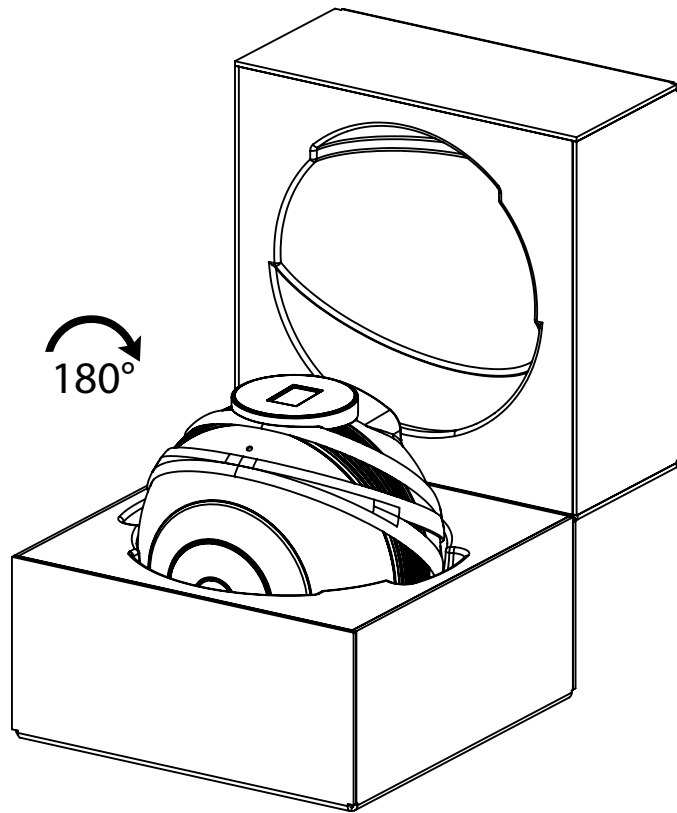
PIED HAUT | FLOORSTAND



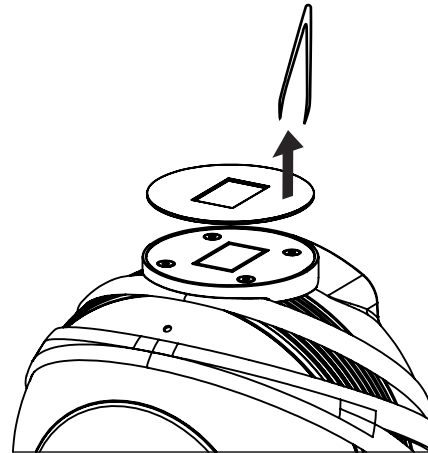
THE PEARL

PIED HAUT | FLOORSTAND

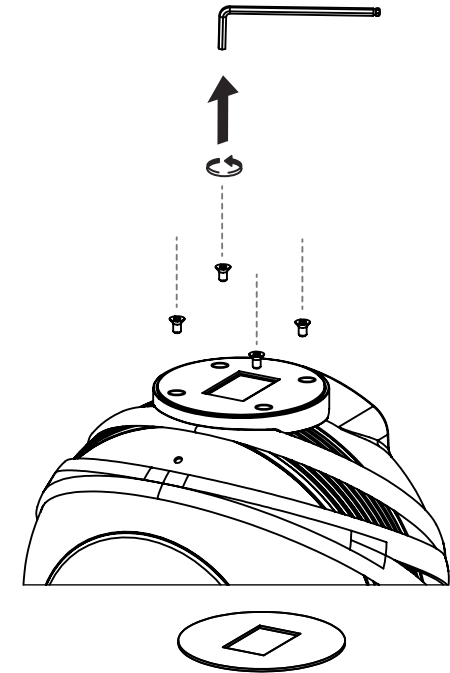
7



8



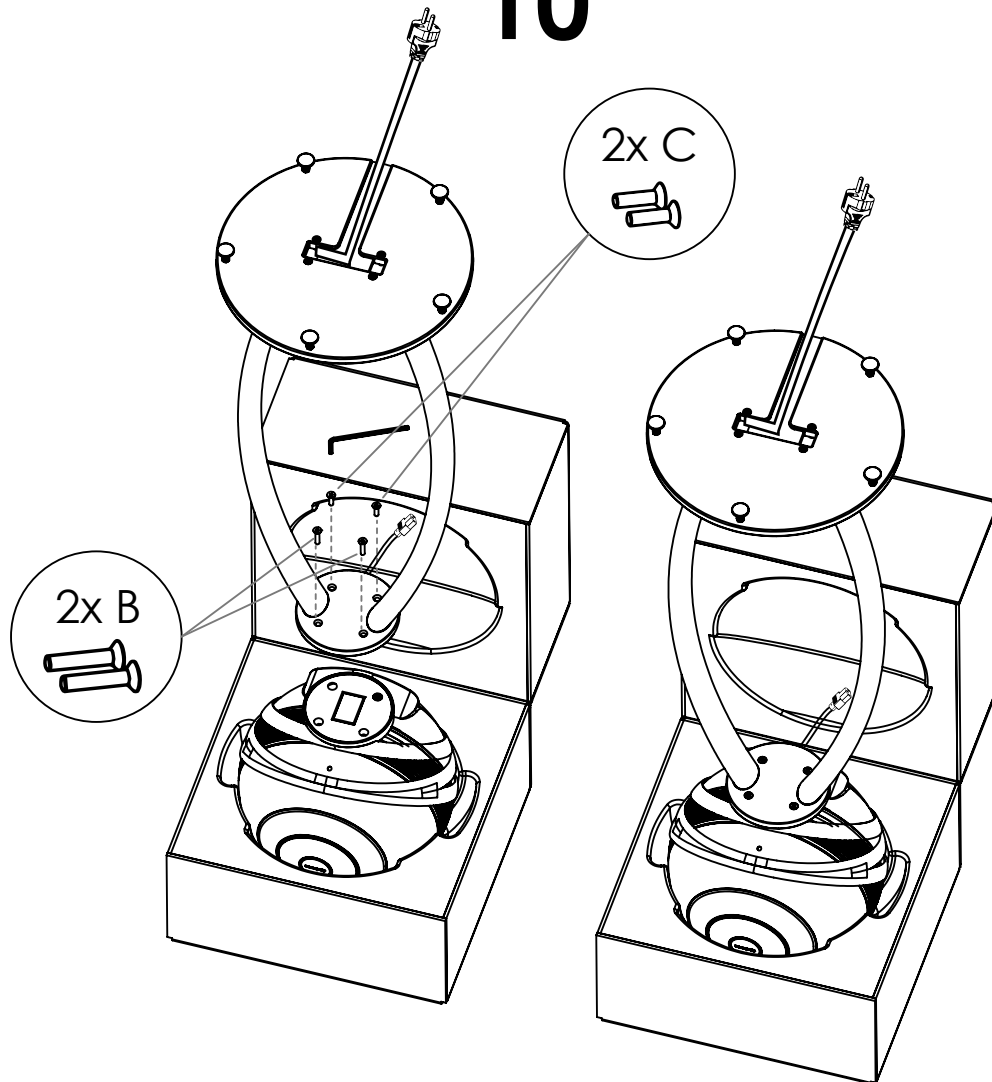
9



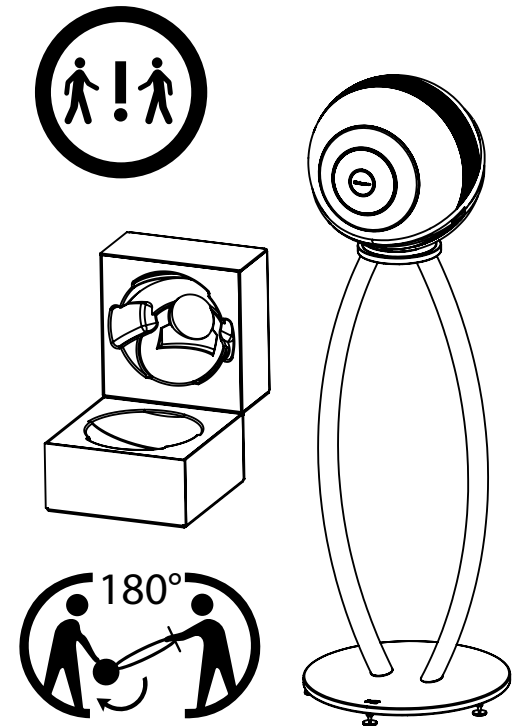
THE PEARL

PIED HAUT | FLOORSTAND

10



11



Cabasse
