



TRIANGLE

MANUFACTURE ELECTROACOUSTIQUE

BOREA CONNECT



Руководство пользователя и гарантия

TRIANGLE Hi-Fi

ОБЗОР

РУКОВОДСТВО ПОЛЬЗОВАТЕЛЯ - РУССКИЙ	5
▶ Распаковка	6
▶ Меры предосторожности при установке / Внимание	7
▶ Подключение системы	9
▶ Описание системы	10
▶ Описание пульта дистанционного управления	12
▶ Процедура сопряжения пульта дистанционного управления	13
▶ Использование пульта дистанционного управления	13
▶ Подключение источников	14
▶ Регулировка низких и высоких частот / Функция автоматического перехода в режим ожидания	20
ТЕХНИЧЕСКИЕ ДАННЫЕ	21
ИНСТРУКЦИИ ПО ТЕХНИКЕ БЕЗОПАСНОСТИ	22
ГАРАНТИЯ	23

РУКОВОДСТВО ПОЛЬЗОВАТЕЛЯ

РУССКИЙ

Акустика BOREA Connect

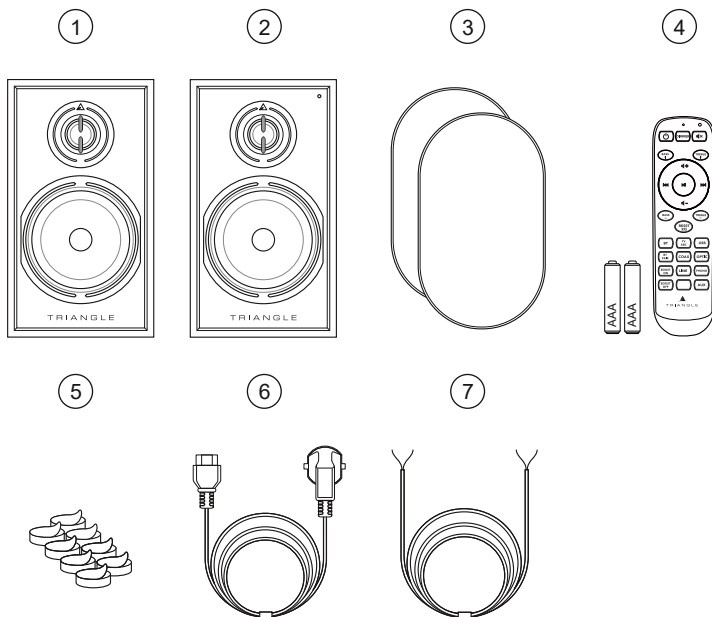
Модели :

BOREA BR02 Connect, BOREA BR03 Connect

РАСПАКОВКА

Откройте коробку и достаньте колонки и аксессуары. Если при распаковке вы заметите дефекты какого-либо элемента, обратитесь к своему продавцу.

Перед утилизацией упаковки* убедитесь, что внутри ничего не осталось.



Комплектность:

1. 1 x пассивный громкоговоритель BOREA Connect
2. 1 x активный громкоговоритель BOREA Connect (индикатор на передней панели)
3. 2 x защитные сетки
4. 1 x пульт дистанционного управления, включая 2 батарейки AAA
5. 8 x клейких противоскользящих ножек для установки под колонками
6. 1 x шнур питания переменного тока
7. 1 x 3 м акустический кабель для подключения пассивной колонки к активной



* НЕ ВЫБРАСЫВАЙТЕ УПАКОВКУ!

Если вам необходимо получить техническое обслуживание или вы хотите вернуть продукт, отправьте его в оригинальной упаковке со всем содержимым. В случае повреждения вследствие альтернативной упаковки ваш дилер не может гарантировать техническую поддержку приобретенного продукта.

МЕРЫ ПРЕДОСТОРОЖНОСТИ ПРИ УСТАНОВКЕ

Перед установкой

Перед выполнением любых подключений выключите устройства. Перед извлечением или подключением соединительных кабелей обязательно установите переключатель активного громкоговорителя в положение OFF. Не подключайте шнур питания до завершения всех соединений.

Перемещение устройства

При перемещении устройства всегда вынимайте шнур питания и отсоединяйте кабели между всеми компонентами. Это предотвратит короткое замыкание или повреждение штекеров или соединительных кабелей.

Перед включением устройства

Проверьте еще раз правильность всех соединений.

Места, которых следует избегать

Устанавливайте громкоговорители в месте с умеренной температурой, избегая влажных помещений и прямых солнечных лучей.

Переработка

Защита окружающей среды: ваши изделия содержат ценные материалы, которые могут быть восстановлены или переработаны. **Отправьте их в соответствующие пункты сбора.**



ОСТОРОЖНО

Используйте устройство в условиях с температурой от -10°C/ 14°F до 40°C/104°F; в противном случае это может привести к повреждению устройства.

Для следующего оборудования

Наименование продукта: Громкоговоритель Borea Connect

Наименование бренда: TRIANGLE

№ модели: BOREA BR02 Connect, BOREA BR03 Connect.

Настоящим TRIANGLE Hi-Fi заявляет, что данная акустическая система Borea Connect, модель: BOREA BR02 Connect, BOREA BR03 Connect соответствует Положению о радиооборудовании 2017 года (SI 2017 № 1206, с поправками SI 2019 № 696).

**UK
CA**

Полный текст декларации о соответствии Великобритании доступен по адресу в Интернете: <https://www.trianglehifi.com/en/uk-declaration-of-conformity/>.

Версия Bluetooth: Bluetooth V5.1 (только EDR) Частотный диапазон: 2402–2480 МГц
Макс. выходная мощность РЧ: 4 дБм (EIRP)

2,4 ГГц

Частотный диапазон: 2464 МГц Прием

ПОДКЛЮЧЕНИЕ ГРОМКОГОВОРИТЕЛЕЙ

Громкоговорители должны быть соединены акустическим кабелем, входящим в комплект. (Белый кабель с пометкой «Медный кабель высокой степени очистки OFC»).

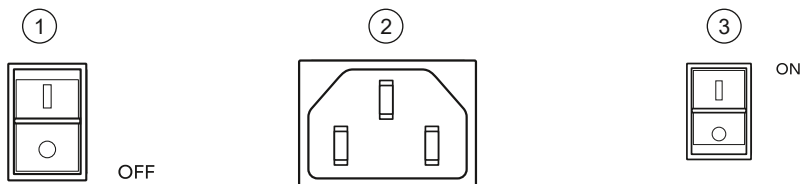
Убедитесь в правильной полярности подключения громкоговорителей: Красные и черные клеммы пассивной и активной колонок должны быть соединены друг с другом. Для упрощения соединения кабель с маркировкой «TRIANGLE High purity OFC Copper cable» предназначен для красной клеммы (+).

Для получения правильной стереокартины необходимо расположить активный громкоговоритель справа от слушателя, если стоять лицом к громкоговорителям.



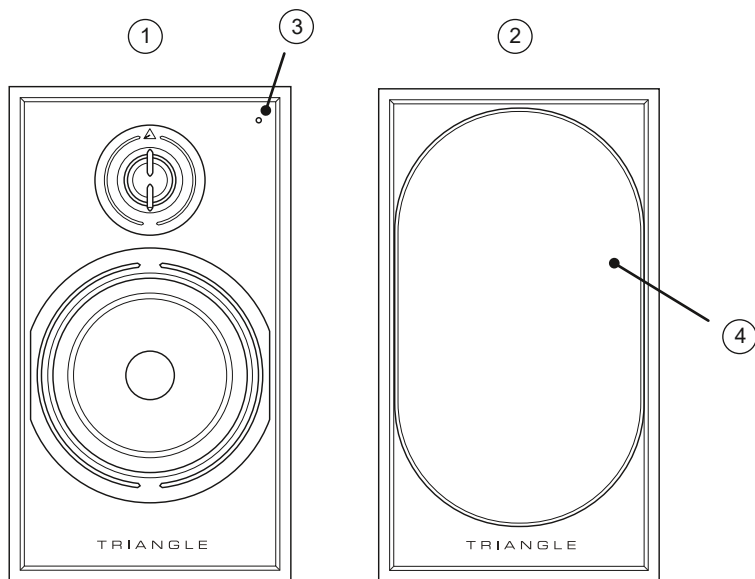
Включение питания

Убедившись, что усилитель на активной колонке установлен в положение "OFF", подключите шнур питания к указанному входу и к розетке переменного тока. После этого громкоговорители готовы к использованию и могут быть включены.



ОПИСАНИЕ ГРОМКОГОВОРИТЕЛЯ (ПЕРЕДНЯЯ ПАНЕЛЬ)

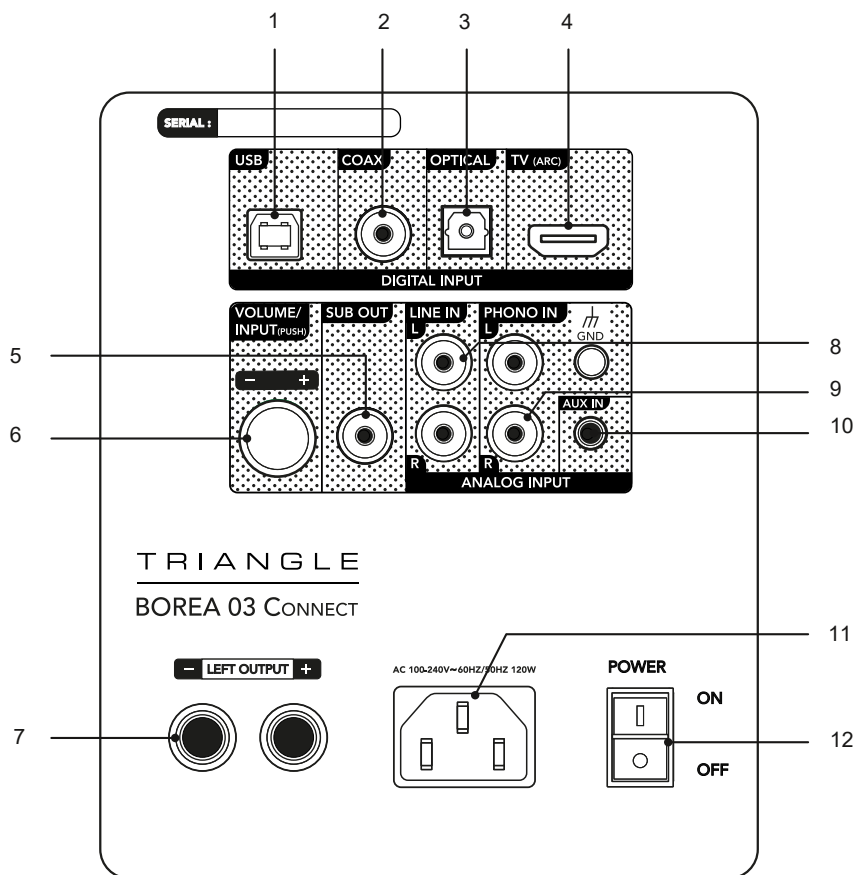
1. Активная колонка
2. Пассивная колонка
3. Светодиодная индикация:
 - Синий: BLUETOOTH
 - Светло-голубой: USB PC/MAC
 - Зеленый: ЛИНЕЙНЫЙ
 - Желтый: PHONO IN
 - Белый: TV ARC
 - Фиолетовый: OPTICAL
 - Оранжевый: КОАКСИАЛЬНЫЙ
 - Светло-зеленый: AUX
 - Красный: РЕЖИМ ОЖИДАНИЯ
4. Защитная сетка с магнитными держателями* (1 пара)



** Для оптимального использования и идеального воспроизведения звука рекомендуется снимать магнитные маски при прослушивании.*

ОПИСАНИЕ ДИНАМИКА (ЗАДНЯЯ ПАНЕЛЬ)

- | | |
|---|---|
| 1. USB-вход | 7. Клеммы для кабеля пассивной колонки |
| 2. Коаксиальный вход (только для стереосигнала) | 8. Вход LINE IN |
| 3. Оптический вход (только для стереосигнала) | 9. Вход PHONO IN (+ контакт заземления) |
| 4. Вход TV/ARC (только для стереосигнала) | 10. Вход AUX (мини-джек 3,5 мм) |
| 5. Выход сабвуфера | 11. Розетка переменного тока |
| 6. Регулировка громкости / выбор входа ⁽¹⁾ | 12. Выключатель питания |

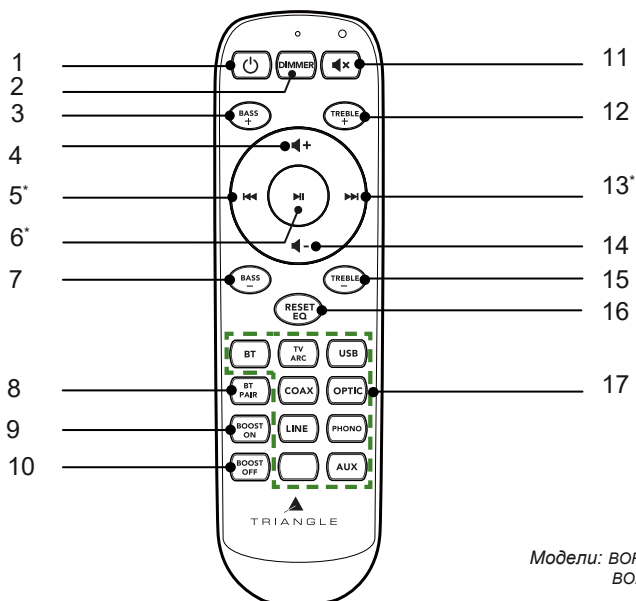


⁽¹⁾ Поворотная ручка для регулирует громкость звука. При нажатии на нее можно также выбрать нужный вход.

ОПИСАНИЕ ПУЛЬТА ДИСТАНЦИОННОГО УПРАВЛЕНИЯ

Пульт дистанционного управления работает с помощью радиоволн. Для управления громкоговорителями BOREA Connect не нужно направлять пульт управления прямо на них. Вы можете управлять громкоговорителями на расстоянии до 15 метров, независимо от препятствий (стен, мебели и т.д.).

- | | |
|--|--|
| 1. Включение питания / Режим ожидания | 10. Выключение функции BASS BOOST ⁽¹⁾ |
| 2. Функция ДИММЕР ⁽¹⁾ | 11. Отключение звука |
| 3. Увеличение баса | 12. Увеличение высоких частот |
| 4. Увеличение громкости | 13. Следующая дорожка* |
| 5. Предыдущая дорожка* | 14. Уменьшение громкости |
| 6. Воспроизведение/пауза* | 15. Уменьшение высоких частот |
| 7. Уменьшение баса | 16. Сброс эквалайзера по умолчанию +
Сопряжение дистанционного
управления ⁽¹⁾ |
| 8. Функция BT PAIR ⁽¹⁾ | 17. Кнопки выбора источника |
| 9. Включение функции BASS BOOST ⁽¹⁾ | |



ПУЛЬТ ДУ

Модели: BOREA BR02 Connect,
BOREA BR03 Connect

* Только с Bluetooth

⁽¹⁾ См. обозначения на следующей странице

ПРОЦЕДУРА СОПРЯЖЕНИЯ

Пульт дистанционного управления для акустики BOREA Connect является радиочастотным и поставляется в комплекте с громкоговорителем. Если пульт дистанционного управления не работает, был заменен или в нем были заменены батарейки, необходимо снова выполнить его сопряжение с колонками.

Включите громкоговоритель с помощью выключателя на задней панели и подождите 3 секунды. Нажимайте и удерживайте кнопку "EQ reset" на пульте ДУ в течение 5 секунд, наблюдая за светодиодным индикатором громкоговорителя на передней панели. После успешного сопряжения (в течение нескольких секунд) этот светодиод начнет мигать.

ИСПОЛЬЗОВАНИЕ ПУЛЬТА ДИСТАНЦИОННОГО УПРАВЛЕНИЯ

1- Кнопка *BT PAIR*

Колонки BOREA Connect способны запоминать 8 устройств Bluetooth. Девятое соединение заменит первое подключенное устройство. Эта функция позволяет отсоединить источник Bluetooth и подключить новый. Нажмите и удерживайте кнопку "BT PAIR", чтобы активировать эту функцию при использовании входа Bluetooth устройства BOREA Connect. Индикатор на передней панели должен мигать синим цветом. Вы можете использовать свой смартфон, планшет или компьютер, чтобы выбрать BOREA Connect в списке доступных устройств Bluetooth.

2- Кнопка *BASS BOOST ON / BASS BOOST OFF*

При низкой громкости мы слышим низкие частоты иначе, чем при средней или высокой громкости. Данная функция позволяет выравнять низкие частоты при низкой громкости и постепенно адаптировать их при изменении громкости. Это особенно рекомендуется при фоновом прослушивании музыки.

Функция *BASS BOOST* адаптируется к громкости звука.

3- Кнопка *DIMMER*

Функция *DIMMER* позволяет отключить световой индикатор на передней панели активной колонки. Нажмите и удерживайте кнопку "DIMMER". Индикатор погаснет и будет мигать только при использовании пульта дистанционного управления. Он также будет светиться, когда громкоговорители находятся в режиме ожидания.

4- Кнопка *RESET EQ*

Функция *RESET EQ* возвращает настройки тембра звука к значениям по умолчанию. (Заводские настройки)

ПОДКЛЮЧЕНИЕ ИСТОЧНИКОВ

Громкоговорители BOREA Connect можно подключать к различным источникам. Доступны следующие варианты:



Беспроводное подключение через Bluetooth

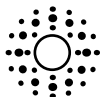
Дискретизация: 48 кГц/24 бит



Это соединение позволяет передавать музыку беспроводным способом благодаря технологии Bluetooth 5.1 aptX HD последней версии. AptX HD - это кодирование, позволяющее передавать музыку через Bluetooth с качеством звучания, близким к CD, на колонки BOREA Connect. Радиус действия составляет около 10 метров, в зависимости от окружающей обстановки и встречающихся препятствий. Колонки BOREA Connect способны запоминать 8 устройств.

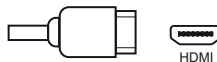
Громкоговорители BOREA Connect позволяют воспроизводить музыку с любых источников с поддержкой Bluetooth: смартфона, планшета, компьютера... Для этого:

- ▶ Переведите выключатель питания на задней панели в положение ON, чтобы включить колонки BOREA Connect.
- ▶ Выберите вход "Bluetooth" с помощью кнопки "VOLUME/INPUT" на задней панели колонки или кнопки "BT" на пульте дистанционного управления. Индикатор должен мигать синим цветом до тех пор, пока не будет подключен источник Bluetooth (телефон, планшет, компьютер и т. д.).
- ▶ При поиске на устройстве Bluetooth (при необходимости обратитесь к руководству пользователя устройства) колонки должны появиться под названием "BOREA 02 CONNECT" или "BOREA 03 CONNECT", после чего вы сможете подключиться к ним. Теперь ваши колонки соединены с устройством Bluetooth и готовы к воспроизведению музыки. Подключение будет выполнено автоматически при следующем включении колонок, если доступно устройство Bluetooth.
- ▶ Функция BT PAIR позволяет отсоединить источник Bluetooth и подключить новый (См. страница 13).
- ▶ С помощью пульта дистанционного управления BOREA Connect вы можете переключать треки, воспроизводить и ставить на паузу музыку на громкоговорителях при использовании Bluetooth. (См. стр. 29)
- ▶ Вы можете изменять громкость BOREA Connect от источника Bluetooth с помощью физических кнопок на вашем устройстве или непосредственно в используемом музыкальном приложении. Мы рекомендуем установить максимальную громкость на вашем устройстве, а затем отрегулировать звук на громкоговорителях с помощью пульта дистанционного управления или регулятора громкости на задней панели активного громкоговорителя.
- ▶ При подключении устройства Bluetooth с регулятором громкости следите за уровнем громкости. Если уровень слишком низкий, громкоговорители BOREA не будут слышны. Мы рекомендуем установить громкость вашего устройства Bluetooth на три четверти, а громкость громкоговорителя - на минимум, чтобы начать настройку с помощью пульта дистанционного управления BOREA Connect.



Подключение через HDMI

Дискретизация: 96 кГц / 24 бит



Вход TV ARC позволяет подключить колонки к телевизору. Для этого:

- ▶ Убедитесь, что ваш телевизор и кабель HDMI совместимы с технологией HDMI ARC.
- ▶ Подключите кабель HDMI к задней панели активного громкоговорителя, а на телевизоре - к входу HDMI ARC.
- ▶ В настройках телевизора установите для вывода звука значение PCM (Stereo).
- ▶ Выберите ТВ-вход с помощью кнопки TV ARC на пульте дистанционного управления. Белый индикатор означает, что источник находится на входе "TV ARC".
- ▶ Ваша система готова к работе.

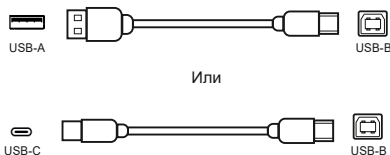


Такое подключение позволит вам включать колонки одновременно с телевизором и регулировать громкость с помощью пульта дистанционного управления телевизора.*



Подключение через USB кабель

Дискретизация: 384 кГц / 32 бит



Вход USB-B позволяет подключить громкоговорители к компьютеру. Вы можете использовать кабель типа USB-A или USB-C - USB-B.

- ▶ Подключите кабель USB к входу "USB", а другой конец - к устройству.
- ▶ Выберите вход USB с помощью кнопки USB на пульте дистанционного управления. Голубой индикатор указывает на то, что источник сигнала находится на входе "USB".
- ▶ В настройках компьютера выберите динамики "TRIANGLE BOREA CONNECT" в качестве устройства воспроизведения.
- ▶ После этого ваша система готова к работе.



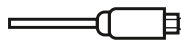
Вход USB позволяет воспроизводить аудиофайлы в форматах High resolution.

*Совместимость может зависеть от модели телевизора .



Подключение через оптический кабель

Дискретизация: 192 кГц /24 бит



SPDIF

Оптический вход позволяет подключать колонки к любым аудиоустройствам с оптическим выходом: аудиоплееру, DVD-плееру, телевизору... Для этого:

- ▶ Подключите один конец оптического кабеля к выходу OPTICAL на задней панели активного громкоговорителя, а противоположный конец - к вашему устройству.
- ▶ В настройках телевизора установите для вывода звука значение PCM (Stereo).
- ▶ Выберите оптический вход с помощью кнопки OPTIC на пульте дистанционного управления. Фиолетовый индикатор указывает на то, что источник сигнала находится на входе "OPTICAL".
- ▶ Ваша система готова к работе.



Подключение через коаксиальный кабель

Дискретизация: 192 кГц /24 бит



COAX IN

Коаксиальный вход позволяет подключать громкоговорители к любым аудиоустройствам с коаксиальным выходом: CD-плеер, DVD/Blu-ray плеер, телевизор... Для этого:

- ▶ Подключите один конец коаксиального кабеля к разъему COAX на задней панели активного громкоговорителя, а противоположный конец - к вашему устройству.
- ▶ Выберите коаксиальный вход с помощью кнопки COAX на пульте дистанционного управления. Оранжевый индикатор указывает на то, что источник находится на входе "COAX".
- ▶ Ваша система готова к работе.



Подключение через кабель мини-джек 3,5 мм



AUX IN

Кабель с разъемом 1/8 дюйма (3,5 мм) (входит в комплект) позволяет подключать громкоговорители к любым аудиоустройствам с выходом 3,5 мм: смартфону, аудиоплееру, планшету, компьютеру, телевизору... Для этого:

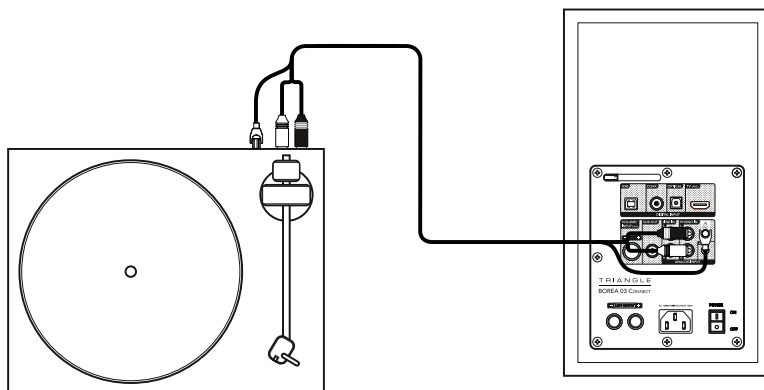
- ▶ Подключите один конец кабеля к разъему AUX, а противоположный конец - к устройству.
- ▶ Выберите вход с помощью кнопки AUX на пульте дистанционного управления. Зеленый свет индикатора указывает на то, что источник действительно находится на входе "AUX".
- ▶ Ваша система готова к работе.



Подключение проигрывателя

При подключении проигрывателя питание колонок BOREA должно быть **отключено**.

Проигрыватель без встроенного фонокорректора



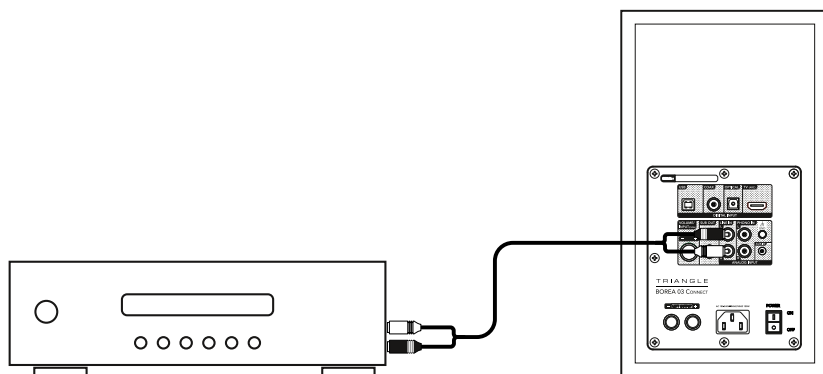
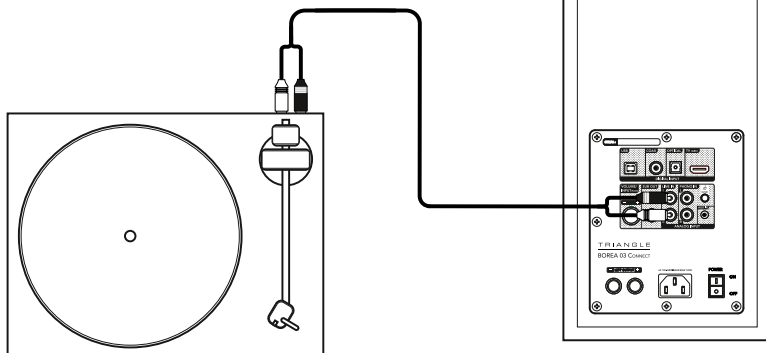
Если у вас есть проигрыватель без встроенного фонокорректора:

- ▶ Подключите кабель RCA от проигрывателя к входу "PHONO IN" на громкоговорителе.
- ▶ Подключите кабель заземления к гнезду GND на задней панели вашего включенного громкоговорителя.
- ▶ Нажмите кнопку PHONO на пульте дистанционного управления. Желтый индикатор указывает на то, что источник сигнала находится на входе "PHONO IN".
- ▶ Ваша система готова к работе.



Подключение других источников кабелем RCA

Проигрыватель со встроенным фонокорректором



Если у вас есть проигрыватель со встроенным фонокорректором или CD-плеер:

- ▶ Подключите кабель с разъемами RCA от источника сигнала к входу "LINE IN" на активной колонке.
- ▶ Нажмите кнопку LINE на пульте дистанционного управления. Зеленый индикатор указывает на то, что источник находится на входе LINE IN
- ▶ Ваша система готова к работе.

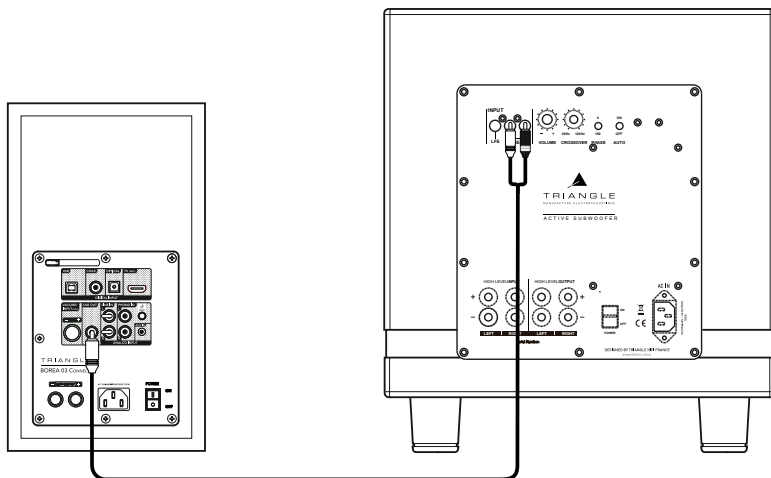
Подключение сабвуфера

Громкоговорители BOREA Connect имеют выход для сабвуфера.



С помощью кабеля RCA - 2 RCA (Y-кабель) соедините выход SUB активной колонки с входом LINE IN вашего сабвуфера.

Отрегулируйте громкость сабвуфера и частоту его кроссовера так, чтобы звук был согласован между вашими громкоговорителями и сабвуфером. Сабвуфер должен хорошо сочетаться с вашими громкоговорителями, но не быть слишком мощным.



РЕГУЛИРОВКА ТЕМБРА (НИЗКИХ И ВЫСОКИХ ЧАСТОТ)

Громкоговорители BOREA Connect оснащены регулировкой тембра звука, который позволяет настроить низкие и высокие частоты по своему усмотрению.

Регулировка низких частот

С помощью кнопок "Bass +" и "Bass -" на пульте дистанционного управления вы можете выбрать 15 позиций с шагом 2 дБ в диапазоне от 30 до 500 Гц. По умолчанию установлено значение 0 дБ.

Уровень низких частот будет увеличиваться или уменьшаться при каждом нажатии кнопки пульта ДУ.

Регулировка высоких частот

С помощью кнопок "Treble +" и "Treble -" на пульте дистанционного управления вы можете выбрать 15 позиций с шагом 2 дБ в диапазоне от 1000 до 500 Гц. По умолчанию установлено значение 0 дБ. Уровень высоких частот будет увеличиваться или уменьшаться при каждом нажатии кнопки пульта ДУ.

Когда система переходит в режим ожидания, настройки сохраняются. Чтобы восстановить заводские предустановки, достаточно нажать кнопку "EQ RESET" на пульте ДУ (см. стр. 29).

ФУНКЦИЯ АВТОМАТИЧЕСКОГО ПЕРЕХОДА В РЕЖИМ ОЖИДАНИЯ

Если в течение 15 минут сигнал не поступает, система автоматически переходит в режим ожидания. Чтобы выйти из режима ожидания, просто включите громкоговорители с помощью пульта дистанционного управления.



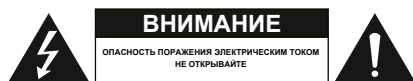
BOREA CONNECT

Технические характеристики	BOREA BR02 CONNECT	BOREA BR03 CONNECT
Тип	Активные громкоговорители	Активные громкоговорители
Диаметр динамика	13 см / Купольный 25 мм	16.5 см / Купольный 25 мм
Чувствительность	89 дБ/м	90 дБ/м
Полоса пропускания (+/- 3 дБ)	56 Гц - 22 КГц	47 Гц - 22 КГц
Выходная мощность усилителя	2 x 50 Вт	2 x 60 Вт
Входы	AUX мини-джек 3,5 мм, оптический Toslink, коаксиальный, USB-B, TV ARC CEC, RCA (LINE), RCA (PhonoMM) 5.1 aptX HD	AUX мини-джек 3,5 мм, оптический Toslink, коаксиальный, USB-B, TV ARC CEC, RCA (LINE), RCA (PhonoMM) 5.1 aptX HD
Форматы аудио	MP3, WMA, APE, FLAC, WAV, Apple Lossless	MP3, WMA, APE, FLAC, WAV, Apple Lossless
Выход	На сабвуфер	На сабвуфер
Размеры (ВхШхГ):	176 x 310 x 274 мм	206 x 360 x 314 мм
Вес нетто активного громкоговорителя	6,1 кг	7,6 кг
Вес нетто пассивного громкоговорителя	5,1 кг	6,6 кг
Вес брутто (пара)	12,6 кг	15,8 кг

ИНСТРУКЦИИ ПО ТЕХНИКЕ БЕЗОПАСНОСТИ

ПРЕДУПРЕЖДЕНИЕ: Перед использованием устройства внимательно прочитайте все инструкции по безопасности.

- Сохраните эти инструкции по безопасности для дальнейшего использования.
- НЕ ИСПОЛЬЗУЙТЕ устройство рядом с водой или другой жидкостью.
- Очищайте устройство только сухой и мягкой тканью.
- Убедитесь, что отверстия (вентиляционные) на устройстве не закрыты.
- Не оставляйте изделие вблизи от источников тепла, таких как батареи отопления, печи и прочие изделия (включая усилители) которые вырабатывают тепло.
- Используйте только рекомендованные производителем дополнительные принадлежности.
- Убедитесь, что подставка/стол/мебель достаточно прочны, чтобы выдержать аппарат (подставка, полка, мебель...).
- Оберегайте шнур питания от механических нагрузок, особенно в местах соединения с вилкой, а также защищайте разъем в месте его выхода из устройства.
- Отсоедините шнур питания прибора из розетки во время грозы или если устройство не используется в течение длительного периода времени.
- Вилка прибора должна подходить к розетке. Не вносите никаких изменений в конструкцию штекера. Прибор должен быть подключен к сетевой розетке с защитным заземлением.
- При любом повреждении аппарата обратитесь к официальному дилеру TRIANGLE или квалифицированному сервисному персоналу. Например, если шнур питания или электрическая розетка повреждены; жидкость / предметы попали внутри устройства; воздействие дождя или влаги; неправильная работа устройства; устройство упало.



Примечание по гарантии

Гарантия на акустические системы TRIANGLE составляет 2 года. Данная гарантия вступает в силу с даты покупки и распространяется на любые производственные дефекты или повреждения, которые могут возникнуть в результате этих дефектов. Данная гарантия предоставляется только первому владельцу изделия и не подлежит передаче в случае перепродажи. **Чтобы подтвердить гарантию, вам необходимо зарегистрироваться на сайте или отправить гарантийный талон по почте в TRIANGLE.** Обратите внимание, что гарантия аннулируется, если неисправность возникла в результате плохого обращения или небрежного обращения с изделием.

Гарантия не распространяется на следующие неисправности:

- Сгоревшая звуковая катушка, вызванная перегрузкой громкоговорителя
- Любая неисправность, возникшая в результате профессионального использования (общественные звуковые системы, системы PA и т.д.)
- Любая неисправность, возникшая в результате хранения в местах с повышенной влажностью
- Неправильное использование продукта (слишком громкое звучание, неподходящий усилитель и т.д.)
- Проколотая или разорванная мембрана
- Порванная подвеска
- Любая неисправность, возникшая в результате механического удара (например, при падении или неаккуратном обращении)
- Любая неисправность, возникшая в результате обслуживания кем-либо, кроме авторизованного сервисного специалиста TRIANGLE
- Поврежденный корпус из-за неправильного обращения

www.trianglehifi.fr

САЙТ



facebook.com/trianglehifi



instagram.com/trianglehifi



twitter.com/trianglehifi



TRIANGLE
MANUFACTURE ELECTROACOUSTIQUE