

---

# Magnat<sup>®</sup>

## MA 900

RÖHRENVERSTÄRKER  
VACUUM TUBE AMPLIFIER

**Wichtige Hinweise zur Installation / Garantiekunde**

**Important notes for installation / warranty card**

**Mode d'emploi / certificat de garantie**

**Avvertenze importanti per l'installazione / certificato di garanzia**

**Notas importantes sobre la instalación / certificado de garantía**

**Важная информация по установке / гарантия**

---



The *Bluetooth*<sup>®</sup> word mark and logos are registered trademarks owned by Bluetooth SIG, Inc. and any use of such marks by Magnat Audio-Produkte GmbH is under license. Other trademarks and trade names are those of their respective owners.



Qualcomm<sup>®</sup> aptX<sup>™</sup> is a product of Qualcomm Technologies, Inc. and/or its subsidiaries. Qualcomm is a trademark of Qualcomm Incorporated, registered in the United States and other countries. aptX is a trademark of Qualcomm Technologies International, Ltd., registered in the United States and other countries.



Bitte führen Sie das Gerät am Ende seiner Lebensdauer den zur Verfügung stehenden Rückgabe- und Sammelsystemen zu.

At the end of the product's useful life, please dispose of it at appropriate collection points provided in your country.

Une fois le produit en fin de vie, veuillez le déposer dans un point de recyclage approprié.

---

Ⓚ	4
Ⓜ	12
ⓕ	20
Ⓡ	28
ⓔ	36
ⓇⓊⓈ	44

---

## INHALT

4	Zubehör
4	Vor Inbetriebnahme
4	Wichtige Sicherheitshinweise
5	Entsorgungshinweise
5	Konformitätserklärung
5	Bestimmungsgemäßer Gebrauch
6 – 8	Bedienungselemente und Anschlüsse
	Vorderseite
	Rückseite
	Fernbedienung
9	Inbetriebnahme
9	Verbinden des Geräts mit einer Bluetooth-Audioquelle
9	Auto-Standby-Funktion
9	Röhrenaustausch
9	Service und technische Probleme
10	Technische Daten

## ZUBEHÖR

- 1) Bedienungsanleitung
- 2) Fernbedienung inkl. Batterie (2x AAA)
- 3) Netzkabel

## VOR INBETRIEBNAHME

Sehr geehrter Kunde,

vielen Dank, dass Sie sich für den Magnat MA 900 entschieden haben.

Bitte lesen Sie unsere folgenden Hinweise vor Inbetriebnahme des MA 900 genau durch.

## WICHTIGE SICHERHEITSHINWEISE

**Bitte lesen Sie die Bedienungsanleitung vor der Inbetriebnahme aufmerksam durch. Die Bedienungsanleitung enthält wichtige Hinweise zum Betrieb und zur Sicherheit. Befolgen Sie unbedingt alle Hinweise. Bewahren Sie die Bedienungsanleitung gut auf.**

- **WARNHINWEISE:** Alle Warnzeichen auf dem Gerät, dem Zubehör und in der Bedienungsanleitung müssen beachtet werden.
- **WÄRMEEINWIRKUNG:** Betreiben Sie das Gerät mit Zubehör nur im Temperaturbereich von 10°C bis 40°C.  
Das Gerät sollen nicht in der Nähe von Wärmequellen aufgestellt werden (Heizkörper, Öfen, Heizstrahler, offene Flammen). Beim Aufstellen in Nähe von Verstärken sollte ein Mindestabstand von 10 cm nicht unterschritten werden.  
Stellen Sie keine offenen Flammen, wie z. B. Kerzen, auf das Gerät.  
Achten Sie auf eine ausreichende Belüftung des Gerätes. Das Gerät darf nicht abgedeckt sein, z. B. durch Vorhänge, Gardinen. Halten Sie ausreichend (ca. 20 cm) Abstand zu Wänden.
- **EINFLUSS VON FEUCHTIGKEIT:** Das Gerät darf nicht Tropf- oder Spritzwasser ausgesetzt werden. Ebenfalls darf es nicht zum Abstellen von Vasen oder anderen mit Feuchtigkeit gefüllten Behältern benutzt werden. Setzen Sie das Gerät weder Wasser noch hoher Luftfeuchtigkeit aus. Es besteht die Gefahr eines Stromschlags. Bei Kontakt mit Feuchtigkeit oder Flüssigkeiten trennen Sie das Gerät sofort vom Netz.
- **FREMDKÖRPER:** Achten Sie darauf, dass keine Fremdkörper durch die Öffnungen des Gerätes ins Innere gelangen. Sie könnten Kurzschlüsse auslösen und auch einen Stromschlag und Brand.
- **REINIGUNG:** Bitte verwenden Sie ein trockenes und weiches Tuch und keine Reinigungsmittel, Sprays oder chemische Lösungsmittel, da sonst die Oberfläche beschädigt werden könnte.
- **STROMANSCHLUSS:** Bitte beachten Sie die Spannungswerte auf den Hinweisschildern. Das Gerät darf nur mit den auf den Schildern angegebenen Spannungswerten und Frequenzwerten betrieben werden.
- **BLITZSCHUTZ/VORSICHTSMASSNAHMEN:** Wird das Gerät längere Zeit (z. B. im Urlaub) nicht benutzt, sollte es durch Ziehen des Netzsteckers vom Netz getrennt werden. Das Gerät sollte auch bei Gewitter vom Netz getrennt werden. Somit wird eine Beschädigung durch Blitzschlag und Überspannung verhindert.
- **NETZKABEL:** Das Netzkabel muss immer betriebsbereit sein und sollte nur so verlegt sein, dass niemand auf das Netzkabel treten kann. Auch darf es nicht durch Gegenstände eingeklemmt sein, die das Kabel beschädigen können. Bei Verwendung von Steckern und Mehrfachsteckdosen ist darauf zu achten, dass das Kabel an der Stelle, wo es aus der Steckdose kommt, nicht geknickt wird. Das Netzkabel nicht mit feuchten Händen anschließen oder entfernen.  
Der Netzstecker dient als Abschaltvorrichtung und muss immer frei zugänglich sein.
- **ÜBERLASTUNG:** Steckdosen, Mehrfachsteckdosen und Verlängerungskabel sollten nicht überlastet werden. Beachten Sie die Nennwerte auf den Steckdosen und Verlängerungskabeln.  
Bei Überlastung besteht Stromschlag- und Brandgefahr.
- **AUFSTELLUNG:** Bitte beachten Sie die Montageanweisung.  
Das Gerät sollte nur auf festem Untergrund und nicht auf bewegliche Untergestelle gestellt oder montiert werden, da sonst Verletzungsgefahr besteht.
- Benutzen Sie nur das beige packte oder vom Hersteller spezifiziertes Originalzubehör.
- **BATTERIEN UND AKKUS** dürfen nicht großer Hitze ausgesetzt werden, wie z. B. Sonnenschein, Feuer o. ä. Es besteht Explosionsgefahr, wenn die Batterie falsch eingesetzt wird. Ersetzen Sie die Batterie nur durch den selben oder gleichwertigen Typ.

#### • GEFahr DES VERSCHLUCKENS VON BATTERIEN!

- Das Gerät/die Fernbedienung können eine münzförmige/Knopf-Batterie enthalten, die verschluckt werden kann. Halten Sie die Batterie zu jeder Zeit außerhalb der Reichweite von Kindern. Wird die Batterie verschluckt, kann dies zu schweren Verletzungen oder zum Tod führen. Schwere innere Verbrennungen können innerhalb von 2 Stunden nach dem Verschlucken auftreten.
- Suchen Sie umgehend einen Arzt auf, wenn der Verdacht besteht, dass eine Batterie verschluckt oder in einen Teil des Körpers eingeführt wurde.
- Wenn die Batterien gewechselt werden, halten Sie alle neuen und gebrauchten Batterien außerhalb der Reichweite von Kindern. Vergewissern Sie sich, dass das Batteriefach nach einem Batteriewechsel wieder vollständig geschlossen ist.
- Kann das Batteriefach nicht vollständig geschlossen werden, verwenden Sie das Produkt nicht weiter. Halten Sie das Produkt außerhalb der Reichweite von Kindern und kontaktieren Sie den Hersteller.

#### SCHÄDEN, DIE VOM FACHMANN BEHOBEN WERDEN MÜSSEN:

Bei den folgenden Schäden sollte das Gerät sofort vom Netz getrennt werden und ein Fachmann mit der Reparatur beauftragt werden:

- Bei sichtbaren Beschädigungen des Netzkabels darf das Gerät nicht mehr betrieben werden. Ein beschädigtes Kabel darf nicht repariert, sondern muss ausgetauscht werden.
- Beschädigungen der Netzbuchse am Gerät.
- Wenn Feuchtigkeit oder Wasser in das Gerät gelangt ist oder Gegenstände in das Gerät gefallen sind.
- Wenn das Gerät heruntergefallen ist und das Gehäuse beschädigt ist
- Wenn das Gerät nicht richtig funktioniert, obwohl man alle Hinweise in der Bedienungsanleitung beachtet hat.

Es dürfen nur nachträgliche Änderungen vorgenommen werden, die vom Hersteller genehmigt sind.

Es dürfen zur Reparatur nur Originalersatzteile verwendet werden.

Nach einer Reparatur sollte das Gerät auf Sicherheit überprüft werden, um eine ordnungsgemäße und sichere Funktion sicherzustellen.

Reparaturen müssen immer qualifizierten Fachkräften überlassen werden, da man sich sonst gefährlichen Hochspannungen oder anderen Gefahren aussetzt.



Das Dreieck mit Blitzsymbol warnt den Benutzer, dass innerhalb des Gerätes hohe Spannungen verwendet werden, die gefährliche Stromschläge verursachen können.



Das Dreieck mit Ausrufezeichen macht den Benutzer darauf aufmerksam, dass in der beigefügten Bedienungsanleitung wichtige Betriebs- und Wartungsanweisungen (Reparatur) enthalten sind, die unbedingt beachtet werden müssen.



Nicht öffnen! Gefahr des elektrischen Schlages!

Um die Gefahr von Feuer oder eines elektrischen Schlages zu verringern, darf das Gerät nicht Regen oder Feuchtigkeit ausgesetzt werden.



Gerät der Schutzklasse II mit doppelter Isolation. Kein Schutzerdungsanschluss vorhanden.

#### ENTSORGUNGSHINWEISE

Gemäß der europäischen Richtlinie 2012/19/EU müssen alle elektrischen und elektronischen Geräte über lokale Sammelstellen getrennt entsorgt werden. Bitte beachten Sie die lokalen Vorschriften und entsorgen Sie Ihre Altgeräte nicht mit dem normalen Hausmüll.

#### Batterie-Entsorgung

Alt-Batterien sind Sondermüll und müssen gemäß den aktuellen Vorschriften entsorgt werden.

#### KONFORMITÄTSErKLÄRUNG

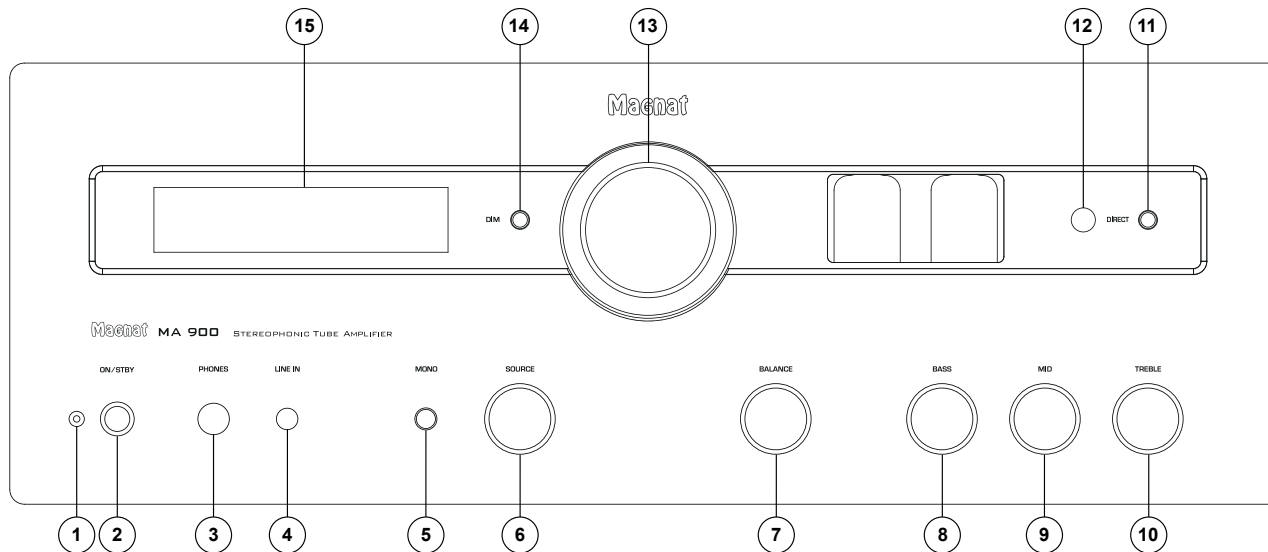


Hiermit erklärt die Firma Magnat Audio-Produkte GmbH, dass sich das Gerät Magnat MA 900 in Übereinstimmung mit den grundlegenden Anforderungen und anderen relevanten Vorschriften der Richtlinie 2014/53/EU befindet. Die Konformitätserklärung finden Sie unter [www.magnat.de](http://www.magnat.de) im Downloadbereich des Gerätes.

#### BESTIMMUNGSGEMÄSSER GEBRAUCH

Dieses Gerät ist nur für die Verwendung im Haus konzipiert.

## BEDIENUNGSELEMENTE UND ANSCHLÜSSE - VORDERSEITE



### 1 LED-ZUSTANDSANZEIGE

Diese Leuchtanzeige zeigt 2 Zustände an, in denen sich der eingeschaltete MA 900 befinden kann:

- LED leuchtet grün: Der MA 900 ist eingeschaltet. Das Gerät ist betriebsbereit.
- LED leuchtet rot: Der MA 900 befindet sich im Standby-Modus.

### 2 ON/STBY

Schaltet das Gerät ein, wenn es sich im Standby-Modus befindet. Leuchtet die LED nicht, müssen Sie den Netzschalter auf der Rückseite des Gerätes einschalten. Umgekehrt kann das Gerät vom Power-Betrieb auf Standby geschaltet werden.

### 3 KOPFHÖRER

6,3 mm Stereo-Klinkenausgang für Kopfhörer. Bei Benutzung schalten sich die Lautsprecher aus. Stellen Sie die Lautstärke niedrig, bevor Sie einen Kopfhörer anschließen.

### 4 LINE IN

3,5 mm Stereo-Klinkeneingang für eine zusätzliche Audioquelle (MP3-Player o. ä.).

### 5 MONO

Schaltet zwischen Stereo und Mono um. Ein Langer Druck öffnet das "SOURCE GAIN und SOURCE RENAME" Menü.

**Achtung: Beim Bluetooth Eingang und den digitalen Eingängen steht diese Funktion nicht zur Verfügung.**

### 6 SOURCE (EINGANGSWAHLSCHALTER)

Schaltet zwischen den verschiedenen Audioquellen um:

- **PHONO MM:** Plattenspieler mit Moving-MagnetSystem (MM) oder MC-System mit hohem Ausgangspegel (High Output MC).
- **PHONO MC:** Plattenspieler mit Moving-CoilSystem (MC).
- **CD:** CD-Spieler.
- **STREAMER** oder **DVD**
- **AUX:** Weitere Audiogeräte

- **TAPE:** Tonbandgerät oder Kassetten-recorder.

- **LINE IN:** Fronteingang für mobile Geräte

- **TUNER:** Auswahl des FM-Tuners

- **DIGITAL OPT 1/2, DIGITAL COAX 1/2:**

- Anschluss an digitale Audioquellen

- **BT:** Verbindung mit einem Bluetooth-Quellgerät

### 7 BALANCE

Hiermit können Sie den Stereomittelpunkt zwischen den Lautsprechern nach rechts oder links verschieben.

### 8, 9, 10 KLANGREGELUNG:

#### BASS / MID / TREBLE

Mit diesen Reglern kann die Bass-, Mitten bzw. Hochtonwiedergabe individuell eingestellt werden.

### 11 DIRECT

Das Gerät wird in den linearen Modus geschaltet. Eine Klangbeeinflussung mit TREBLE, MID und BASS ist nicht möglich. Im Display wird das durch DIRECT ON angezeigt.

### 12 SENSOR FÜR FERNBEDIENUNG

Um die Fernbedienung zu benutzen, zielen Sie bitte auf diese Stelle.

### 13 VOLUME

Hiermit können Sie die Gesamtlautstärke der Musikwiedergabe einstellen.

### 14 DIM

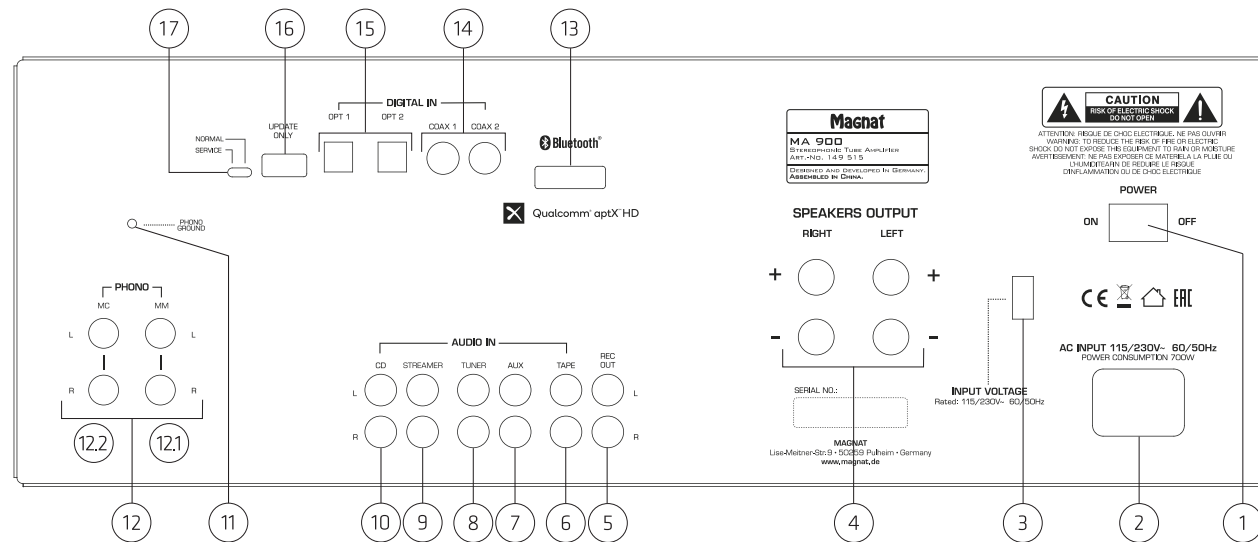
Mit dieser Taste kann die Helligkeit des Displays in drei Stufen eingestellt werden.

### 15 DISPLAY

Im Display werden folgende Informationen angezeigt:

- Aufheizphase der Röhre. Diese dauert ca. 30 Sekunden.
- gewählter Audioeingang
- Lautstärke-Information

## BEDIENUNGSELEMENTE UND ANSCHLÜSSE - RÜCKSEITE



### 1 NETZSCHALTER

Schaltet das Gerät ein und bringt es in den Standby-Modus. Ist der Schalter in Position "OFF", ist das Gerät vom Netz getrennt.

### 2 NETZANSCHLUSS

Zum Anschluss des mitgelieferten Netzkabels. Die Sicherung darf nur von qualifiziertem Servicepersonal gewechselt werden.

### 3 115/230V (NETZSPANNUNGSWAHLSCHALTER)

Der Netzspannungswahlschalter ist ab Werk auf 230 V für die Verwendung im europäischen Raum eingestellt.

**Sehr wichtig:** Wird das Gerät in 115V-Stellung an das 230V-Netz angeschlossen, führt dies zwangsläufig zur Zerstörung des eingebauten Verstärkers!

### 4 LAUTSPRECHERANSCHLÜSSE

Zum Anschluss eines Stereo-Lautsprecherpaares mit einer Impedanz von 4-8 Ohm unter Beachtung der richtigen Polarität. Siehe auch das Kapitel INBETRIEBNAHME.

### ANALOGE CINCH-ANSCHLÜSSE (5 - 10)

Zum Anschluss analoger Audioquellen. Bitte beachten Sie die farbliche Kennzeichnung der Buchsen und Stecker. Rot ist immer der rechte Kanal.

### 5 REC OUT

Zum Anschluss von Geräten für die analoge Tonaufzeichnung (z. B. Tonbandgerät, Kassettenrecorder). An diesem Ausgang liegt das Signal der gewählten Audioquelle mit festem Pegel an, also unabhängig von der Stellung des Lautstärkereglers.

### 6 TAPE-EINGANG

Anschluss eines Kassettendecks oder Tonbandgerätes.

### 7 AUX-EINGANG

Anschluss weiterer Audioquellen (z. B. MP3- oder Minidisk-Spieler).

### 8 TUNER-EINGANG

Anschluss eines Tuners.

### 9 STREAMER-EINGANG

Anschluss eines Streamers, DVD- oder Bluray-Spielers.

### 10 CD-EINGANG

Anschluss eines CD-Spielers.

### 11 PHONO-MASSEANSCHLUSS

Anschluss der Masseader am Phonokabel, um Brummen zu verhindern.

### 12.1 PHONO-EINGÄNGE

### 12.1 PHONO MM-EINGANG

Anschluss eines Plattenspielers mit Moving-Magnet-System (MM) oder MC-System mit hohem Ausgangspegel (High Output MC).

### 12.2 PHONO MC-EINGANG

Anschluss eines Plattenspielers mit Moving Coil System (MC).

### 13 BLUETOOTH-ANTENNE

Schließen Sie den MA 900 mit einem optischen oder koaxialen Digital-Audiokabel an den

### 14, 15 DIGITAL IN OPT1/2, COAX 1/2

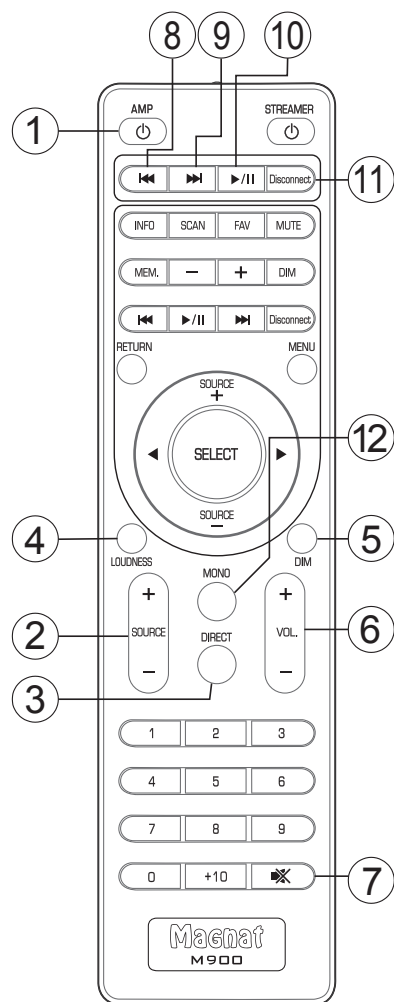
Schließen Sie den MA 900 mit einem optischen oder koaxialen Digital-Audiokabel an den Digitalausgang Ihres CD-Spielers/Computers/Spielkonsole/Netzwerkspielers an.

### 16 UPDATE

Dieser Anschluss ist ausschließlich für Systemupdates vorgesehen.

**ACHTUNG: Der Schalter (17) muss im Betrieb immer auf NORMAL stehen!**

## BEDIENUNGSELEMENTE UND ANSCHLÜSSE - FERNBEDIENUNG



- Vor Benutzung der Fernbedienung müssen die mitgelieferten Batterien in das Batteriefach auf der Rückseite der Fernbedienung eingesetzt werden.
- Sollten sich die Batterien nach längerem Betrieb entleert haben, so wechseln Sie sie bitte aus (Typ AAA).
- Um Schäden an der Fernbedienung zu vermeiden, entfernen Sie bitte die Batterien, wenn das Gerät längere Zeit nicht benutzt wird.

### 1 AMP

Schaltet das Gerät ein, wenn es sich im Standby-Modus befindet. Leuchtet die LED nicht, müssen Sie den Netzschalter auf der Rückseite des Gerätes einschalten. Umgekehrt kann das Gerät vom Power-Betrieb auf Standby geschaltet werden.

### 2 SOURCE (EINGANGSWAHL)

Schaltet zwischen den verschiedenen Audioquellen um (s. VORDERSEITE, Pos. 6). Der aktive Eingang wird im Display angezeigt.

### 3 DIRECT

Das Gerät wird in den linearen Modus geschaltet. Eine Klangbeeinflussung mit TREBLE, MID und BASS ist nicht möglich. Im Display wird das durch DIRECT ON angezeigt.

### 4 LOUDNESS

Auswahl der Loudness-Funktion (gehörliche Lautstärkekorrektur).

### 5 DIM

Mit dieser Taste kann die Helligkeit des Displays in drei Stufen eingestellt werden.

### 6 VOLUME

Erhöht (+) oder verringert (-) die Lautstärke.

### 7 MUTE

Schaltet den Ton stumm und wieder ein.

### 8 TITELSPRUNG ZURÜCK (BLUETOOTH-BETRIEB)

Einmaliges Drücken startet den aktuell abgespielten Titel eines Bluetooth-Quellgeräts von vorne. Durch mehrmaliges Drücken springt das Quellgerät zu vorherigen Titeln.

### 9 TITELSPRUNG VOR (BLUETOOTH-BETRIEB)

Einmaliges Drücken startet den aktuell abgespielten Titel eines Bluetooth-Quellgeräts von vorne. Durch mehrmaliges Drücken springt das Quellgerät zu folgenden Titeln.

### 10 PLAY/PAUSE (BLUETOOTH-BETRIEB)

Pausiert den aktuell abgespielten Titel eines Bluetooth-Quellgeräts bzw. setzt die Wiedergabe fort.

### 11 DISCONNECT (BLUETOOTH-BETRIEB)

Trennt eine bestehende Bluetooth Verbindung und startet den Pairing Modus.

### 12 MONO

Ein kurzer Druck schaltet zwischen Stereo und Mono um.

**Achtung: Beim Bluetooth Eingang und den digitalen Eingängen steht diese Funktion nicht zur Verfügung.**

SOURCE GAIN und SOURCE RENAME Menü:

Ein langer Druck öffnet das SOURCE GAIN und das SOURCE RENAME Menü.

**(Achtung: Bei BLUETOOTH und LINE IN kann nur das GAIN-Menü angewählt werden!)**

Mit den SOURCE +/- Tasten kann dann entweder SOURCE GAIN oder SOURCE RENAME ausgewählt werden.

Bestätigt wird die Auswahl mit einem kurzem Druck der MONO Taste. Im GAIN-Menü kann dann die aktuelle Quelle mit den SOURCE +/- Tasten lauter oder leiser eingestellt werden (+/- 6 dB). Der eingestellte Wert wird mit einem kurzem Druck der Mono Taste bestätigt.

Im SOURCE RENAME-Menü können Sie einen eigenen Namen für die aktuelle Quelle wählen (maximal 14 Stellen).

Navigieren Sie durch das Alphabet und die Zahlen mit Hilfe der Source +/- Tasten. Die einzelnen Stellen bestätigen Sie mit einem kurzem Druck der Mono Taste.

Mit dem Auswahlfeld (↵) kann die zuletzt eingegebene Stelle gelöscht werden. Wenn der gewünschte Name eingestellt wurde bestätigen Sie ihn mit (←).

Die nicht durch Nummern gekennzeichneten Tasten sind für Bedienung des Magnat MMS 730 reserviert und haben für den MA 900 keine Funktion.



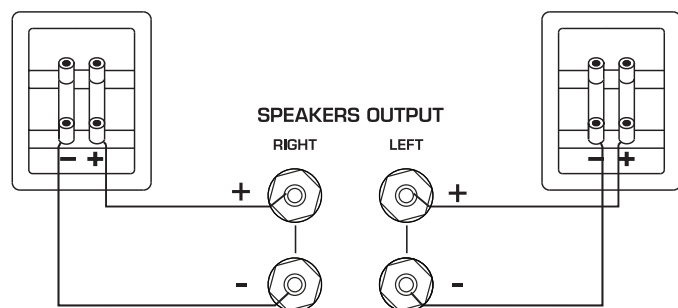
## INBETRIEBNAHME

- Stellen Sie den MA 900 auf eine ebene Unterlage. Beachten Sie die Abstände, die unter "Sicherheitshinweise" aufgeführt wurden.

**WICHTIG:** Legen Sie keine Gegenstände (Zeitschriften, CD/Plattenhüllen o.ä.) auf das Gerät. Die Lüftungsschlitze auf der Geräteoberseite müssen immer frei bleiben!

- Schließen Sie Ihre Lautsprecher an:

Das Stereo-Lautsprecherpaar (Impedanz 4 bis 8 Ohm) wird wie folgt auf der Rückseite angeschlossen:



Verwenden Sie nur hochwertige Audio-Lautsprecherkabel mit einem Leiterquerschnitt von min. 1,5 – 2,5 mm<sup>2</sup>. Isolieren Sie die Kabel ca. 10 mm ab und verdrehen Sie die Enden. Lösen Sie nacheinander die Klemmschrauben und stecken die abisolierten Enden in die seitliche Bohrungen. Ziehen Sie die Klemmschrauben wieder fest an. Auf richtige Polung ist unbedingt zu achten. Sie können auch vorkonfektionierte Kabel mit 4 mm Bananenstecker oder Gabelschuhen verwenden.

Bitte beachten Sie auch die Bedienungsanleitung der Lautsprecher.

- Schließen Sie Ihre Audioquellen an.
- Schließen Sie auf der Rückseite das beigefügte Netzkabel an, und danach das andere Ende an eine 230 V Steckdose.
- Schalten Sie zunächst den Netzschalter auf der Rückseite ein, das Gerät befindet sich nun im Standby-Modus.
- Schalten Sie das Gerät nun mit der ON/STBY-Taste auf der Front oder über die Fernbedienung ein.
- Nach der Vorheizphase der Röhre ist das Gerät betriebsbereit.
- Wählen Sie die von Ihnen gewünschte Audioquelle mit dem Eingangswahlschalter.

## VERBINDEN DES GERÄTS MIT EINER BLUETOOTH-AUDIOQUELLE

Wählen Sie den Bluetooth-Eingang. Wenn vorher bereits eine Kopplung mit einem Bluetooth-Quellgerät bestand, wird selbsttätig versucht, die Verbindung mit diesem Gerät wiederherzustellen. Dabei kann es vorkommen, dass Sie die Wiederaufnahme der Verbindung am Quellgerät manuell bestätigen müssen.

Wenn keine vorherige Kopplung bestand oder die Verbindung nicht wiederhergestellt werden kann, aktiviert der MA 900 automatisch den Kopplungs-Modus, auch Pairing-Modus genannt. Im Display blinkt die Anzeige „BT“.

Schalten Sie nun den Bluetooth-Modus Ihres Quellgeräts ein. Der MA 900 wird in der Liste mit Bluetooth-Geräten als „MA 900“ angezeigt. Falls es nicht in der Liste angezeigt wird, aktivieren Sie am Quellgerät manuell die Suche nach Bluetooth-Geräten und stellen Sie sicher, dass sich der MA 900 im Pairing-Modus befindet.

Je nach Quellgerät kann es vorkommen, dass während des Kopplungsvorgangs gefragt wird, ob das Passwort angenommen werden soll. Das können Sie einfach mit „Annehmen“ bestätigen. Wenn weiterhin nach einem Passwort gefragt wird, benutzen Sie die Standard-Passwörter „0000“ oder „1234“. Falls nach erfolgreicher Kopplung gefragt wird, ob Sie eine Verbindung herstellen möchten, beantworten Sie dies ebenso mit „Ja“. Nach erfolgreicher Kopplung und Verbindung leuchtet die Displayanzeige „BT“ dauerhaft.

Der MA 900 unterstützt den besonders hochwertigen Audio-Übertragungsstandard „Qualcomm® aptX™ HD“. Wenn Ihr Quellgerät diese Technik ebenfalls unterstützt, wird beim Herstellen einer Bluetooth-Verbindung automatisch „Qualcomm® aptX™ HD“ als Übertragungsmodus gewählt.

## AUTO-STANDBY-FUNKTION

Das Gerät verfügt über eine Auto-Standby-Funktion, die das Gerät automatisch ca. 3,5 Stunden nach der letzten Bedienung (über die Bedienelemente am Gerät oder über die Fernbedienung) in den Standby-Modus schaltet. Diese Funktion setzt eine EU-Verordnung zur Energieeinsparung um (1275/2008 EG) und verringert den Stromverbrauch, falls das Gerät versehentlich nach der Nutzung nicht ausgeschaltet wird.

Diese Funktion kann folgendermaßen ausgeschaltet werden:

Drücken Sie die Taste DIM am Gerät für ca. 5 Sekunden. In der Anzeige erscheint APO MODE OFF.

Bei erneuten Drücken der Taste für ca. 5 Sekunden wird die Funktion wieder eingeschaltet. Es wird dann APO MODE ON angezeigt.

## RÖHRENAUSTAUSCH

Das Gerät verfügt über eine hochwertige Vorverstärkerstufe, die mit zwei Röhren bestückt ist. Die Röhren haben unter normalen Betriebsbedingungen eine sehr lange Lebensdauer (min. 20000 - 50000 Std.). Ist ein Austausch der Röhren dennoch notwendig, wenden Sie sich bitte an den qualifizierten Fachhandel.

## SERVICE UND TECHNISCHE PROBLEME

Sollten technische Probleme auftauchen, wenden Sie sich bitte an Ihren Fachhändler oder an Magnat Audio-Produkte GmbH, [www.magnat.de](http://www.magnat.de).

## TECHNISCHE DATEN

### Ausgangsleistung:

Nennleistung	20 Hz – 20 kHz, THD < 1.0%, 4 Ohm	2 x 200 W
	20 Hz – 20 kHz, THD < 1.0%, 8 Ohm	2 x 130 W
Impulsleistung	1 kHz, 4 Ohm	2 x 320 W

### Frequenzgang:

CD/Streamer/Aux/Line/Tape/Tuner	6 Hz – 100 kHz (-3 dB)
	20 Hz – 20 kHz (+/- 0,2 dB)
Phono	20 Hz – 20 kHz (+/- 0,3 dB)
Subsonic-Filter:	16 Hz, 18 dB/Oktave

### Geräuschspannungsabstand:

CD/Streamer/Aux/Line/Tape/Tuner/ Digital Inputs	105 dB
Phono MM	85 dB
Phono MC	74 dB

### Eingangsempfindlichkeit:

CD/Streamer/Aux/Line/Tape/Tuner	470 mV / 100 kOhm
Phono MM	5 mV / 47 kOhm
Phono MC	0,5 mV / 470 Ohm

### Digitale Eingänge:

	2x optisch (Toslink™)
	2x koaxial (Cinch)
Unterstützte Abtastfrequenzen:	44.1/48/88.2/96/176.4/192kHz
Unterstützte Bit-Tiefen:	16/24Bit

### Bluetooth® Eingang:

Bluetooth® 5.0 / Qualcomm® aptX™ HD

### Betriebsfrequenz:

2404 – 2480 MHz

### Maximale ausgestrahlte Leistung gemäß EN 62479:

-2,02 dBm

### Leistungsaufnahme:

Maximal 700 W  
Standby < 0,5 W

### Bestückung Vorverstärker:

2 x ECC 81 / 12AT7

### Abmessungen (BxHxT):

Hauptgerät:	433 x 161 x 316 mm
Hauptgerät inkl. Bedienelementen und Anschlussklemmen:	433 x 161 x 362 mm
Fernbedienung:	45 x 175 x 20 mm

### Gewicht:

11,7 kg

Technische Änderungen vorbehalten.

Für weitere Informationen besuchen Sie bitte unsere Webseite: <http://www.magnat.de>.

## TABLE OF CONTENTS

11	Accessories
11	Before starting
11	Important Safety precautions
12	Instructions for disposal
12	Declaration of conformity
12	Use as directed
13 – 15	Operational elements and connections
	Front panel
	Rear panel
	Remote control
16	Initial Operation
16	Connecting the device to a Bluetooth audio source
16	Auto standby function
16	Tube replacement
16	Service and technical problems
17	Specifications

## ACCESSORIES

- 1) Instruction manual
- 2) Remote control incl. battery (2x AAA)
- 3) Mains cable

## BEFORE STARTING

Dear customer,

Thank you for choosing the Magnat MA 900 vacuum tube receiver.

Please read the following information carefully before starting to use the MA 900.

## IMPORTANT SAFETY PRECAUTIONS

Please read through the instruction manual carefully before starting to use the device. This manual contains important information concerning operation and safety aspects. It is imperative you observe all of the information. Keep the manual in a safe location.

- **WARNING NOTICES:** All of the warning symbols on the device, accessories and in the instruction manual itself must be adhered to.
- **EXPOSURE TO HEAT:** Only operate the device and accessories in a temperature range from 10°C to 40°C.
- The device should not be positioned near heat sources (heaters, ovens, radiant heaters, naked flames, etc.). When setting up close to an amplifier a minimum distance of 10 cm must be maintained.
- No naked flame sources, such as lighted candles, should be placed on the device.
- Pay attention to a sufficient ventilation of the device. The device may not be covered, e.g. by drapes, curtains. Maintain a distance of 20 cm to walls.
- **EFFECT OF MOISTURE:** The device should not be exposed to dripping or splash water. Neither should it be used to support vases or other containers filled with liquid. Do not expose the device to water or high levels of humidity. There is a danger of electric shock. In the event of contact with moisture or liquids the device should be disconnected from the mains immediately.
- **FOREIGN MATERIAL:** Ensure that no foreign material enters through the device openings and into the interior. This could trigger short circuits and even result in electric shock and fire.
- **CLEANING:** Please use a soft, dry cloth with no cleaning agents, sprays or chemical solvents, as these could damage the surfaces.
- **ELECTRICAL CONNECTION:** Please note the voltage levels on the information signs. The device should only be operated with the voltage and frequency values specified on the signs.
- **LIGHTNING PROTECTION/PREVENTIVE MEASURES:** If the device is not going to be used for a prolonged period (e.g. when on holiday), it should be disconnected from the mains by removing the plug. The device should also be disconnected from the mains in the event of a thunderstorm. Doing this will prevent damage caused by lightning and overvoltage.
- **MAINS CABLE:** The mains cable must always be suitable for operation and it should only ever be laid out in a manner that prevents it from being trodden on. It should not be pinched by objects either, as this can damage the cable. When using plugs and power strips it must be ensured that the cable is not kinked at the point where it emerges from the socket. Do not connect or remove the mains cable with damp hands.
- The mains plug is used as the disconnecting device. Disconnecting devices shall remain readily operable.
- **OVERLOAD:** Sockets, power strips and extension cables should not be overloaded. If an overload occurs, there is a risk of electric shock and fire.
- **SETTING UP:** Please read the installation instructions.
- The device should only be positioned or mounted on a solid surface and not on moving base frames, otherwise there is a risk of injury.
- Only use attachments/accessories specified by the manufacturer.
- **BATTERIES** (battery pack or batteries installed) shall not be exposed to excessive heat, such as sunshine, fire and the like.
- **CAUTION:** Danger of explosion if battery is incorrectly replaced. Replace only with the same or equivalent type.

#### • RISK OF SWALLOWING BATTERIES!

- The product/remote control may contain a coin/button type battery, which can be swallowed. Keep the battery out of reach of children at all times! If swallowed, the battery can cause serious injury or death. Severe internal burns can occur within two hours of ingestion.
- If you suspect that a battery has been swallowed or placed inside any part of the body, seek immediate medical attention.
- When you change the batteries, always keep all new and used batteries out of reach of children. Ensure that the battery compartment is completely secure after you replace the battery.
- If the battery compartment cannot be completely secured, discontinue use of the product. Keep out of reach of children and contact the manufacturer.

#### DAMAGE THAT MUST BE RECTIFIED BY A SPECIALIST:

If any of the following damage occurs, disconnect the device from the mains immediately and contact a specialist to conduct the repair work:

- The device should not continue to be operated if there is visible damage to the mains cable. A damaged cable should not be repaired, but must be replaced.
- Damage to the mains socket at the device.
- If moisture or water has entered the device or foreign objects have fallen into the device.
- If the device has fallen and the housing is damaged.
- If the device does not work properly, even though all of the information in the instruction manual has been observed.

Only those subsequent alterations approved by the manufacturer may be conducted.

Only original spare parts should be used for repair.

After conducting any repairs the safety of device should be checked to ensure it is functioning correctly and safely.

Repairs must always be conducted by qualified specialists, as you might otherwise be exposed to dangerous high voltage levels or other hazards.



This symbol warns the user that high voltage is used within the device which can result in electric shock.



This symbol makes the user aware that there are important notes in the enclosed instruction manual which must be observed.



WARNING:DO NOT OPEN! RISK OF ELECTRIC SHOCK!

To reduce the risk of fire or electric shock, do not expose this unit to rain or moisture.



This is Class II apparatus with double insulation, and no protective earth provided.

#### INSTRUCTIONS FOR DISPOSAL

In accordance with European Directive 2012/19/EU all electrical and electronic appliances must be disposed of separately via local collection points. Please observe the local regulations and do not dispose of your old appliances with normal household waste.

#### Battery disposal

Old batteries are hazardous waste and must be disposed of in accordance with current regulations.

#### DECLARATION OF CONFORMITY

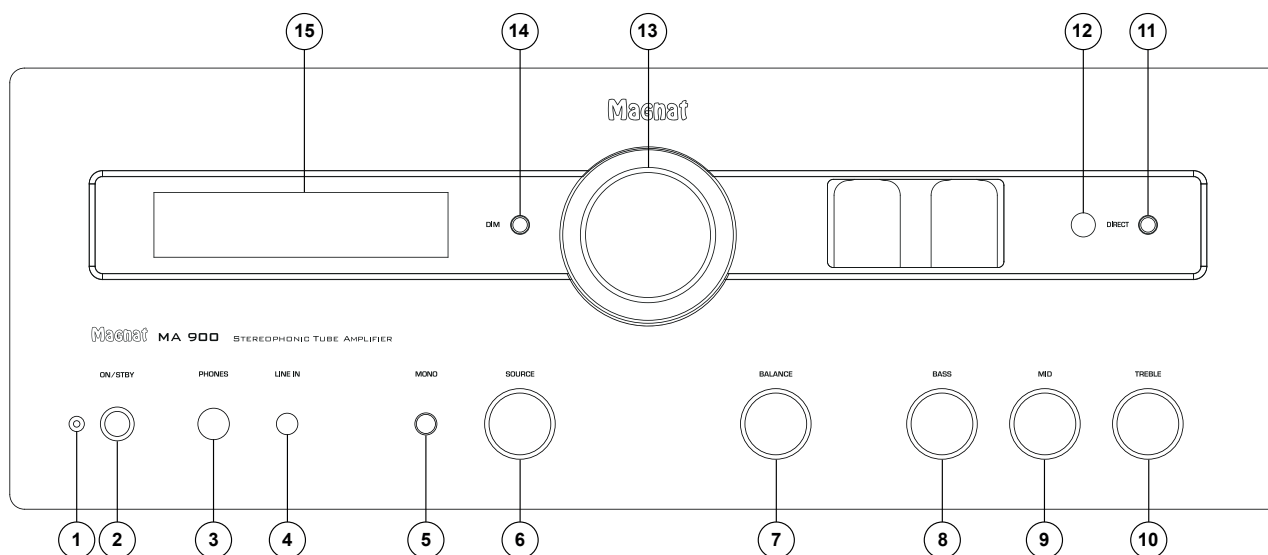


Hereby, Magnat Audio-Produkte GmbH declares that the device Magnat MA 900 is in compliance with the essential requirements and other relevant provisions of directive 2014/53/EU. The Declaration of Conformity can be found at [www.mac-audio.de](http://www.mac-audio.de) in the download area of the device.

#### USE AS DIRECTED

This device is designed for indoor use only.

## OPERATIONAL ELEMENTS AND CONNECTIONS – FRONT PANEL

**1 LED STATUS INDICATION**

This illuminated display indicates the MA 900's 2 possible states:

- LED is illuminated green: The MA 900 is switched on. The device is ready for use.
- LED is illuminated red: The MA 900 is in the standby mode.

**2 ON/STBY**

Switches the device on when it is in the standby mode. If the LED does not illuminate, actuate the power switch located on the rear of the device. Conversely the device can be switched from power operation to the standby mode.

**3 HEADPHONES**

6.3 mm stereo output jack for headphones. The speakers are deactivated when this jack is used. Set the volume to a low level before connecting headphones.

**3 LINE IN**

3.5 mm stereo input jack for an auxiliary audio device (e.g. MP3 player, etc.).

**5 MONO**

Switches between Stereo and Mono. A long press opens the "SOURCE GAIN and SOURCE RENAME" menu.

**6 SOURCE (INPUT SELECTOR SWITCH)**

Switches between the different audio sources:

- **PHONO MM:** Record players with a Moving Magnet System (MM) or MC system with high output level (high output MC).
- **PHONO MC:** Record players with Moving Coil System (MC).
- **CD:** CD player.
- **STREAMER or DVD**
- **AUX:** Other audio devices.
- **TAPE:** Tape or cassette recorder.

- **LINE IN:** Front input for portable devices
- **TUNER:** Selection of the FM tuner
- **DIGITAL OPT 1/2, DIGITAL COAX 1/2:** Connecting to digital audio sources.
- **BT:** Connection to a Bluetooth device

**7 BALANCE**

For adjusting the stereo balance between the speakers to the right or to the left.

**8, 9, 10 EQUALISATION: BASS / MID / TREBLE**

The bass, mid-range and treble reproduction can be set individually with these controls.

**11 DIRECT**

The device is switched to the linear mode. The TREBLE, MID and BASS levels cannot be adjusted in this mode. DIRECT ON appears in the display.

**12 SENSOR FOR THE REMOTE CONTROL**

Please aim at this sensor when using the remote control.

**13 VOLUME**

For adjusting the overall volume of the music.

**14 DIM**

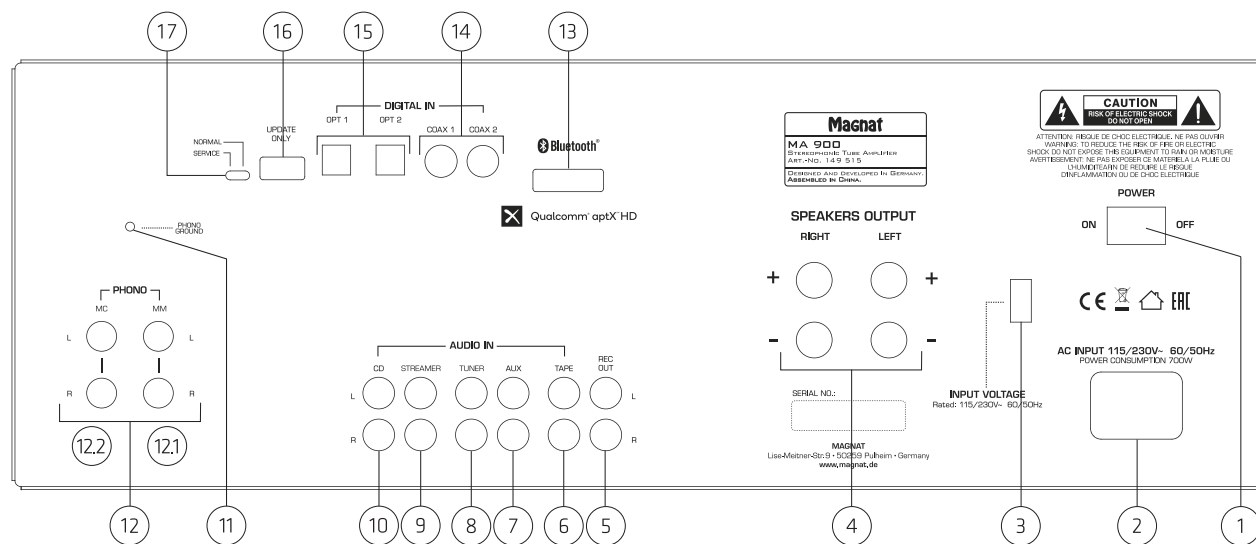
This button can be used to adjust the brightness of the display (3 levels).

**15 DISPLAY**

The following information is indicated in the display:

- Heating phase of the tube. This lasts for around 30 seconds after the device has been switched on.
- Selected audio input
- Volume information

## OPERATIONAL ELEMENTS AND CONNECTIONS – REAR PANEL

**1 POWER SWITCH**

Switches the device on and sets it in the standby mode. If the switch is set to the "OFF" position, the device is disconnected from the mains supply.

**2 MAINS CONNECTION**

For connecting the supplied mains cable. The safety fuse should only be changed by qualified service personnel.

**3 115/230V (VOLTAGE SELECTOR)**

The voltage selector has been set at the factory to 230 V for operation in Europe.

**Warning:** Connecting the device to a 230 V mains outlet while the voltage selector is set to 115 V will lead to immediate destruction of the amplifier!

**4 SPEAKER TERMINALS**

For the connection of stereo speakers with an impedance rating of 4-8 ohms (the correct polarity must be taken into account). (See also INITIAL OPERATION).

**ANALOGUE RCA CONNECTIONS (5 - 10)**

For connecting analogue audio sources. Please observe the coloured marking of the sockets and connectors. Red is always the right channel.

**5 REC OUT**

For connecting devices for analogue sound recording (e.g. tape recorder). The signal for the selected audio source with fixed level applies for this output, i.e. it is independent of the position of the volume knob.

**6 TAPE INPUT**

For the connection of a cassette deck or tape recorder.

**7 AUX INPUT**

Connecting other audio sources (e.g. MP3 or Minidisc player).

**8 TUNER INPUT**

For the connection of a tuner.

**9 STREAMER INPUT**

Connecting a Streamer, DVD or Bluray player.

**10 CD INPUT**

Connection of a CD player.

**11 PHONO EARTH CONNECTION**

Connection of the phono cable's earth wire in order to prevent humming.

**12 PHONO INPUTS****12.1 PHONO MM-EINGANG**

Connection of a record player with a Moving Magnet system (MM) or MC system with high output level (high output MC).

**12.2 PHONO MC-EINGANG**

Connection of a record player with Moving Coil System (MC).

**13 BLUETOOTH ANTENNA****14, 15 DIGITAL IN OPT1/2, COAX 1/2**

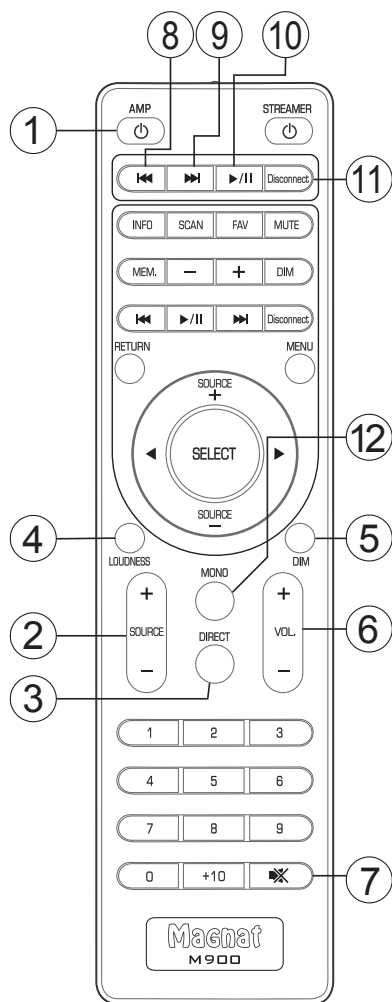
Connect the MA 900 to the digital output on your CD player/computer/games console/network player, etc. by using an optical or coaxial digital audio cable.

**16 UPDATE**

This connection is intended exclusively for system updates.

**CAUTION: Switch (17) must always be in the NORMAL position during operation!**

## OPERATIONAL ELEMENTS AND CONNECTIONS - REMOTE CONTROL



- Before using the remote control the supplied batteries must be inserted into the battery compartment located at the rear of the remote control.
- If the batteries have run out after prolonged use, please replace them (type AAA).
- To prevent causing damage to the remote control please remove the batteries if the device is not going to be used for a prolonged period.

### **1 AMP**

Switches the device on when it is in the standby mode. If the LED does not illuminate, actuate the power switch located on the rear of the device. Conversely the device can be switched from power operation to the standby mode.

### **2 SOURCE (INPUT SELECTON)**

Switches between the different audio sources: (see also FRONT PANEL, Pos. 6). The active input is indicated in the display..

### **3 DIRECT**

The device is switched to the linear mode. The TREBLE, MID and BASS levels cannot be adjusted in this mode. DIRECT ON appears in the display.

### **4 LOUDNESS**

Selection of the Loudness function (aurally compensated volume correction).

### **5 DIM**

This button can be used to adjust the brightness of the display (3 levels).

### **6 VOLUME**

Increases (+) or decreases (-) the volume.

### **7 MUTE**

Switches the sound on and off.

### **8 SKIP TRACK BACKWARDS (BLUETOOTH OPERATION)**

Pressing this once starts the track currently being played on a Bluetooth source device from the beginning. Repeatedly pressing the button allows you to skip to previous tracks.

### **9 SKIP TRACK FORWARDS (BLUETOOTH OPERATION)**

Pressing this once starts the track currently being played on a Bluetooth source device from the beginning. Repeatedly pressing the button allows you to skip to subsequent tracks.

### **10 PLAY/PAUSE (BLUETOOTH OPERATION)**

Pauses the current track on a Bluetooth device or resumes playback.

### **11 DISCONNECT (BLUETOOTH OPERATION)**

Closes an existing Bluetooth connection and starts the pairing mode

### **12 MONO**

A brief press switches between Stereo and Mono mode.

**Note: This function is not available when using the Bluetooth input and the digital inputs.**

SOURCE GAIN and SOURCE RENAME Menu  
A long press opens the SOURCE GAIN and the SOURCE RENAME menu.

**(Note: When using the BLUETOOTH and LINE IN modes, only the GAIN menu can be selected!)**

The SOURCE +/- buttons can then be used to select either SOURCE GAIN or SOURCE RENAME.

Confirm your selection by briefly pressing the MONO button. When the GAIN menu is selected, you can make the current source louder or quieter by using the SOURCE +/- buttons (+/- 6 dB).

The set value is confirmed by briefly pressing the Mono button.

When the SOURCE RENAME menu is selected, you can choose your own name for the current source (maximum of 14 digits).

Navigate through letters and numbers by using the Source +/- buttons. Confirm the individual digits by briefly pressing the Mono button.

The last digit entered can be deleted using the selection box (↩). When the desired name has been set, confirm it with (↵).

The non-numbered buttons are reserved for operating the Magnat MMS 730 and have no function for the MA 900.

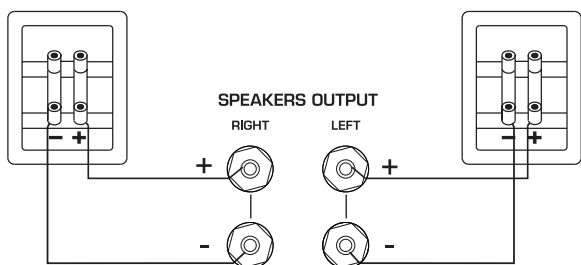
## INITIAL OPERATION

- Place the MA 900 on an even surface. Observe the relevant clearance gaps as specified under "Important safety instructions".

**IMPORTANT:** Do not place any objects on top of the device (magazines, CD/record cases, etc.). The ventilation slots located on top of the device must be unobstructed at all times!

- Connect your speakers:

The stereo speakers (impedance of 4 to 8 ohms) are connected to the rear as follows:



Only use high-quality audio speaker cables with a conductor cross section of min. 1.5 - 2.5 mm<sup>2</sup>. Strip approx. 10 mm from the cables and twist the ends. Loosen the terminal screws one after the other and insert the stripped ends into the holes. Re-tighten the terminal screws. Make sure you pay attention to the correct polarity.

You can also use prefabricated cables with 4mm banana plugs or forked fittings.

Also observe the operating instructions for the speakers you are using.

- Connect your audio sources.
- Connect the supplied mains cable to the rear and then insert the other end into a 230V socket.
- Actuate the on/off switch on the rear side, the device is now in the standby mode.
- Now switch on the device using the remote control or with the ON/STBY key on the front.
- When the tube has heated up the device is ready for use.
- Select your desired audio source using the input selector switch.

## CONNECTING THE DEVICE TO A BLUETOOTH AUDIO SOURCE

Select Bluetooth input. If you have previously connected a Bluetooth device, the MA 900 will automatically attempt to re-establish a connection with this device. If this is the case, you may be required to manually reconfirm the connection on the source device.

If a connection has not already been made or the connection cannot be re-established, the MA 900 will automatically activate the „pairing mode“. „BT“ will flash on the display.

Now activate the Bluetooth mode on your source device. The MA 900 will appear in the list of Bluetooth devices as „MA 900“. If it is not displayed in the list, set your source device to search for Bluetooth devices manually and make sure that the MA 900 has been switched to the pairing mode.

Depending on the source device, you may be asked whether the password is to be accepted during the pairing procedure. You can confirm this by simply pressing „Accept“. If you are still asked for a password, use the default passwords „0000“ or „1234“. If you are asked if you want to establish a connection after pairing, please select „Yes“. When the device has been paired and connected successfully the „BT“ indicator will illuminate continuously.

The MA 900 supports the „Qualcomm® aptX™ HD“ high quality audio transmission standard. If your source device also supports this standard, „Qualcomm® aptX™ HD“ will be selected automatically as the transfer mode when establishing a Bluetooth connection.

## AUTO STANDBY FUNCTION

The unit has an auto standby function that automatically switches the device to standby mode around 3 1/2 hours after the last time it was operated (via the controls on the unit or via the remote control). This function implements an EU energy-saving regulation (1275/2008 EC), reducing power consumption if the device is accidentally left turned on after use.

This function can be deactivated as follows:

Press the DIM button on the device for around 5 seconds. APO MODE OFF appears in the display.

Pressing the button again for around 5 seconds activates the function again.

APO MODE ON then appears in the display.

## TUBE REPLACEMENT

The device has a high-quality preamplifier stage fitted with two tubes. The tubes have a very long service life when used under normal operating conditions (min. 20,000-50,000 hours).

If it is necessary to replace the tubes, please refer to a specialist dealer.

## SERVICE AND TECHNICAL PROBLEMS

If you should encounter any technical problems, please contact your specialist dealer or Magnat Audio-Produkte GmbH, [www.magnat.de](http://www.magnat.de).



## SPECIFICATIONS

**Power output:**

Rated power	20 Hz – 20 kHz, THD < 1.0%, 4 ohm	2 x 200 W
	20 Hz – 20 kHz, THD < 1.0%, 8 ohm	2 x 130 W
Peak power	1 kHz, 4 ohm	2 x 320 W

**Frequency response:**

CD/Streamer/Aux/Line/Tape/Tuner	6 Hz – 100 kHz (-3 dB)
	20 Hz – 20 kHz (+/- 0,2 dB)
Phono	20 Hz – 20 kHz (+/- 0,3 dB)
Subsonic filter:	16 Hz, 18 dB/octave

**Signal to noise ratio:**

CD/Streamer/Aux/Line/Tape/Tuner/ Digital Inputs	105 dB
Phono MM	85 dB
Phono MC	74 dB

**Input sensitivity:**

CD/Streamer/Aux/Line/Tape/Tuner	470 mV / 100 kohm
Phono MM	5 mV / 47 kohm
Phono MC	0,5 mV / 470 ohm

**Digital inputs:**

	2x optical (Toslink™)
	2x coaxial (cinch)
Supported sampling frequencies:	44.1/48/88.2/96/176.4/192kHz
Supported bit depths:	16/24bits

**Bluetooth® inputs:**

Bluetooth® 5.0 / Qualcomm® aptX™ HD

**Operating frequency:**

2404 – 2480 MHz

**Maximum emitted power according to EN 62479:**

-2.02 dBm

**Electricity consumption:**

Max. 700 W  
Standby < 0,5 W

**Preamplifier fitted with:**

2 x ECC 81 / 12AT7

**Dimensions (wxhxd):**

Main device:	433 x 161 x 316 mm
Main device incl. operational elements/connecting terminals:	433 x 161 x 362 mm
Remote Control:	45 x 175 x 20 mm

**Weight:**

11.7 kg

Subject to technical change.

For further information please visit our website: <http://www.magnat.de>.

## SOMMAIRE

18	Accessoires
18	Avant la mise en marche
18	Consignes de sécurité importantes
19	Instructions pour la mise au rebut
19	Utilisation conforme
19	Déclaration de conformité
20 – 22	Éléments de commande et connexions
	Panneau frontal
	Face arrière
	Télécommande
23	Mise en marche
23	Connexion de l'appareil avec une source audio Bluetooth
23	Fonction veille automatique
23	Remplacement des tubes
23	Service and technical problems
24	Caractéristiques techniques

## ACCESSOIRES

- 1) Manuel d'instruction
- 2) Télécommande, pile incluse (2x AAA)
- 3) Câble secteur

## AVANT LA MISE EN MARCHÉ

Cher client,  
 Nous vous remercions d'avoir opté pour le récepteur à tubes MA 900 de Magnat.  
 Avant de mettre en marche votre MA 900, veuillez lire attentivement les consignes suivantes.

## CONSIGNES DE SÉCURITÉ IMPORTANTES

Veuillez lire attentivement la notice d'utilisation avant la mise en marche de l'appareil. La notice d'utilisation comporte des consignes de fonctionnement et de sécurité importantes. Respectez impérativement toutes les consignes. Conservez soigneusement la notice d'utilisation.

- **AVERTISSEMENTS** : Impérativement respecter tous les symboles d'avertissement sur l'appareil, les accessoires et dans la notice d'utilisation.
- **EFFET DE LA CHALEUR** : Utilisez uniquement l'appareil à une température comprise entre 10°C et 40°C.  
 Ne pas installer l'appareil à proximité de sources de chaleur (radiateurs, poêles, radiateurs infrarouges, flammes nues). En cas d'installation à proximité d'amplificateurs, observez une distance minimale de 10 cm
- Tenez l'appareil éloigné des flammes nues, des bougies par exemple.
- Veillez à une aération suffisante de l'appareil. Il est interdit de recouvrir l'appareil, par ex. avec des rideaux ou stores. Observez une distance suffisante (env. 20 cm) par rapport aux murs.
- **INFLUENCE DE L'HUMIDITÉ** : L'appareil ne doit pas être exposé à des gouttes ou projections d'eau. De même, il ne doit pas être utilisé comme support pour des vases ou des récipients contenant un liquide. N'exposez l'appareil ni à l'eau ni à une humidité importante de l'air. Cela risquerait d'entraîner une décharge électrique. En cas de contact avec des objets humides ou des liquides, mettez-le sous tension en débranchant le cordon d'alimentation
- **CORPS ÉTRANGERS** : Veillez à ce qu'aucun corps étranger ne pénètre à l'intérieur de l'appareil à travers les orifices. Leur présence risquerait de provoquer des courts-circuits mais également une décharge électrique ou un incendie.
- **NETTOYAGE** : Veuillez employer un chiffon sec et doux et évitez d'appliquer tout produit de nettoyage, spray ou solvant chimique afin de ne pas endommager la surface de l'appareil.
- **RACCORDEMENT ÉLECTRIQUE** : Veuillez respecter les valeurs de tension indiquées sur les étiquettes. L'appareil doit uniquement fonctionner avec les tensions et fréquences indiquées sur les étiquettes.
- **PROTECTION CONTRE LA Foudre / MESURES DE PRÉCAUTION** : Si l'appareil n'est pas utilisé pendant une période prolongée (par ex. en vacances), mettez-le sous tension en débranchant le cordon d'alimentation. En cas d'orage, l'appareil doit également être mis sous tension afin d'éviter tout risque d'endommagement dû à un coup de foudre ou à une surtension.
- **CORDON D'ALIMENTATION** : Le cordon d'alimentation doit toujours être en état de fonctionner et posé de manière à ce que personne ne puisse marcher dessus. Pour éviter tout risque d'endommagement du cordon, veiller à ce qu'il ne soit coincé par aucun objet. En cas d'utilisation de fiches et de prises multiples, veillez à ce que le cordon ne soit pas plié à l'endroit où il sort de la prise. Ne pas toucher le câble d'alimentation avec des mains mouillées.
- La prise secteur permet d'arrêter l'appareil et doit donc toujours être facilement accessible.
- **SURCHARGE** : Les prises, prises multiples et rallonges ne devraient pas être surchargées. En cas de surcharge, il y a danger d'électrocution et d'incendie.
- **MONTAGE** : Veuillez observer les instructions de montage.
- L'appareil devrait uniquement être posé ou monté sur un support fixe et non pas sur des châssis mobiles afin d'éviter tout risque de blessure.
- Utilisez uniquement les accessoires d'origine fournis ou agréés par le fabricant.
- **LES BATTERIES ET LES PILES** ne doivent pas être exposées à des chaleurs importantes, comme celle générées par le soleil ou le feu.
- Risque d'explosion en cas de mauvaise installation de la batterie. Remplacez la batterie uniquement par une batterie du même type ou similaire.

#### • RISQUE D'INGESTION DES PILES !

- L'appareil/la télécommande peuvent contenir une pile en forme de pièce/pile bouton qui présente un risque élevé d'ingestion. Veuillez tenir les piles hors de la portée des enfants à tout moment. Si la pile est ingérée, elle peut causer des blessures graves ou la mort. De graves brûlures internes peuvent survenir 2 heures après l'ingestion.
- Veuillez contacter un médecin si vous pensez qu'une pile a été ingérée ou qu'elle a pénétré une partie du corps.
- Si les piles doivent être changées, veuillez tenir les nouvelles piles et les piles usagées hors de la portée des enfants. N'oubliez pas que le compartiment à piles doit être soigneusement refermé après chaque changement de pile.
- S'il est impossible de refermer complètement le compartiment à piles, veuillez ne plus utiliser le produit. Veuillez tenir le produit hors de la portée des enfants et contacter le fabricant.

#### DOMMAGES DEVANT ÊTRE RÉPARÉS PAR UN SPÉCIALISTE :

En présence d'un ou plusieurs des dommages mentionnés ci-dessous, mettez immédiatement l'appareil sous tension et confiez la réparation à un spécialiste :

- En cas d'endommagement visible du cordon d'alimentation, l'appareil ne doit plus être utilisé. Tout cordon d'alimentation endommagé ne doit pas être réparé mais remplacé.
- Détériorations de la prise secteur sur l'appareil.
- Présence d'humidité ou d'eau dans l'appareil ou chute d'objets dans l'appareil.
- Chute de l'appareil et endommagement du boîtier.
- Dysfonctionnement de l'appareil bien que toutes les consignes figurant dans la notice d'utilisation aient été respectées.

N'effectuez des interventions ultérieures sur l'appareil que si celles-ci sont autorisées par le fabricant. Ne procédez à des réparations qu'avec des pièces d'origine.

Suite à une réparation, vérifiez que l'appareil est conforme aux normes de sécurité afin de garantir un fonctionnement correct et sûr.

Confiez systématiquement toute réparation à un personnel qualifié sous peine de vous exposer à des risques de haute tension ou à d'autres dangers.



Ce symbole avertit l'utilisateur que l'appareil est traversé par des tensions élevées pouvant entraîner des décharges électriques dangereuses.



Ce symbole indique à l'utilisateur de l'appareil que la notice d'utilisation jointe avec l'appareil contient des consignes importantes devant impérativement être respectées.



ATTENTION! NE PAS OUVRIR, RISQUE D'ÉLECTROCUTION!

Afin de réduire les risques d'incendie ou de décharge électrique, ne pas exposer cet appareil à la pluie ou à l'humidité.



Appareil de classe de protection II avec

#### INSTRUCTIONS POUR LA MISE AU REBUT

Conformément à la directive européenne 2012/19/EU, tous les appareils électriques et électroniques usagés doivent être triés et déposés dans des points de collecte locaux. Veuillez respecter les réglementations locales et ne pas jeter vos appareils usagés avec les déchets ménagers.

#### Mise au rebut de la pile

Les piles usagées sont des déchets dangereux et doivent être mises au rebut conformément aux réglementations en vigueur.

#### DÉCLARATION DE CONFORMITÉ

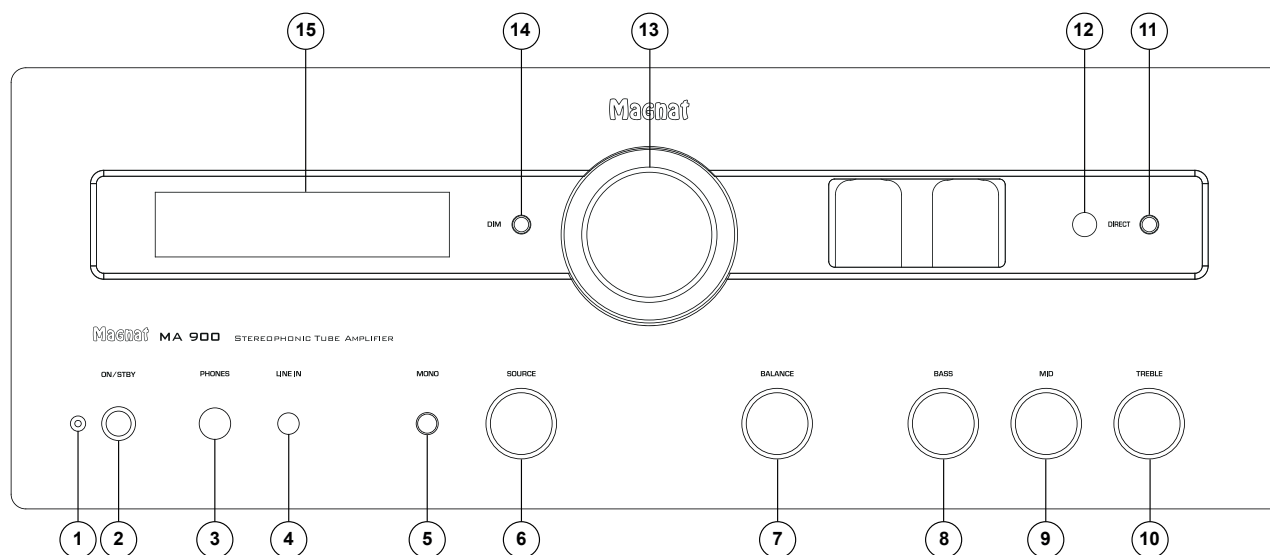


Magnat Audio-Produkte GmbH déclarons que le produit Magnat MA 900 est conforme aux exigences essentielles et aux autres dispositions pertinentes de la Directive 2014/53/EU. Une copie de la Déclaration de conformité est disponible à l'adresse <http://www.magnat.de> (espace de téléchargement du produit).

#### UTILISATION CONFORME

Cet appareil a exclusivement été conçu pour une utilisation dans la maison.

## ÉLÉMENTS DE COMMANDE ET CONNEXIONS – PANNEAU FRONTAL



### **1 LED - TEMOIN D'ETAT**

Ce témoin affiche 2 états dans lesquels le MA 900 peut se trouver lorsqu'il est allumé:

- La LED clignote de couleur verte: le MA 900 est en marche. L'appareil est prêt à fonctionner.
- La LED clignote de couleur rouge: Le MA 900 se trouve en mode de veille.

### **2 ON/STBY**

Permet d'allumer l'appareil lorsque celui-ci se trouve en mode de veille. Si la LED ne s'allume pas, mettez en marche l'appareil à l'aide de l'interrupteur d'alimentation situé sur la face arrière de l'appareil. À l'inverse, ce bouton permet de mettre en veille l'appareil lorsque celui-ci est en marche.

### **3 CASQUE**

Sortie jack stéréo 6,3 mm pour casque. Lorsque cette sortie est utilisée, les haut-parleurs sont désactivés. Baissez le volume sonore avant de brancher un casque à cette sortie.

### **4 LINE IN**

Entrée jack stéréo 3,5 mm permettant de connecter une source audio supplémentaire (lecteur MP3 ou autre).

### **5 MONO**

Permet de commuter entre la stéréo et la mono. Une pression longue ouvre le menu « SOURCE GAIN et SOURCE RENAME ».

### **6 SOURCE (SÉLECTEUR D'ENTRÉE)**

Permet de commuter entre les différentes sources audio:

- **PHONO MM:** tourne-disque à système magnétique (MM) ou à système à cadre mobile doté d'une sortie de haut niveau (High Output MC).
- **PHONO MC:** tourne-disque à système à cadre mobile (MC).
- **CD:** lecteur de CD.
- **STREAMER** ou **DVD**
- **AUX:** autres appareils audio
- **TAPE:** magnétophone ou lecteur de cassettes.

- **LINE IN:** Entrée avant pour appareils portables.
- **TUNER:** Sélection du tuner FM.
- **DIGITAL OPT 1/2, DIGITAL COAX 1/2:** Connexion aux sources audio numériques.
- **BT:** Connexion à un appareil source Bluetooth.

### **7 BOUTON DE RÉGLAGE DE LA BALANCE**

Permet de déplacer le son stéréo vers la gauche ou vers la droite.

### **8, 9, 10 RÉGLAGE DE LA SONORITÉ : BASS / MID / TREBLE**

Ces boutons permettent de configurer individuellement la restitution sonore des aigus, des médiums et des basses.

### **11 DIRECT**

L'appareil bascule en mode linéaire. Le son ne peut pas être modulé à l'aide des boutons TREBLE, MID et BASS. Cela est signalisé sur l'écran par l'indication DIRECT ON.

### **12 CAPTEUR DE TELECOMMANDE**

Pour pouvoir utiliser la télécommande, orientez-la vers ce point.

### **13 VOLUME**

Permet de régler le volume sonore général de la restitution audio.

### **14 DIM**

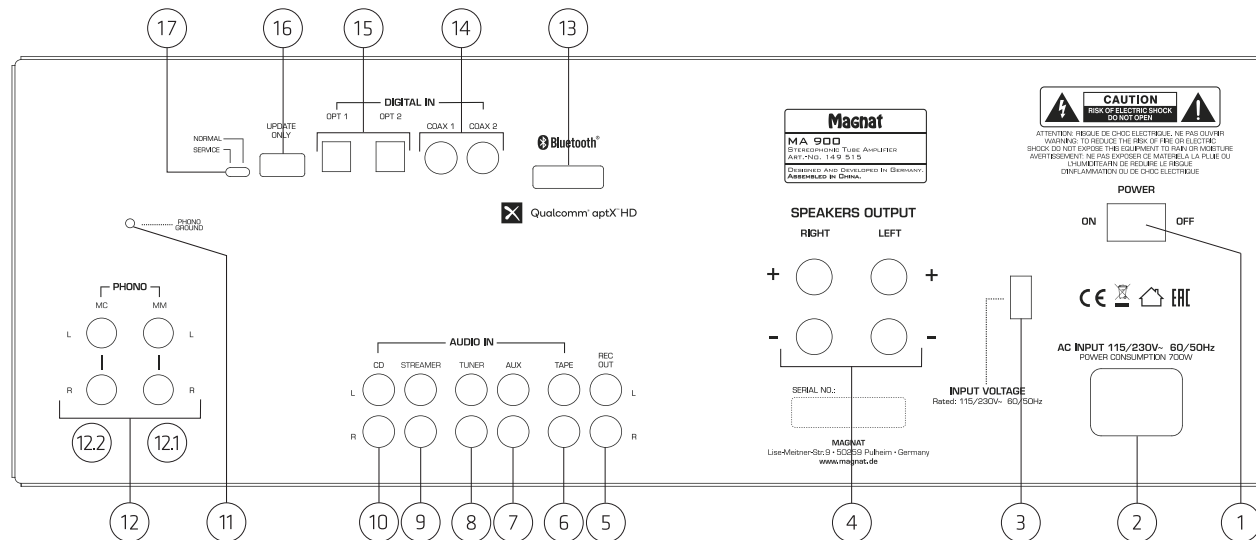
Cette touche permet de régler la luminosité de l'écran (3 niveaux de luminosité disponibles).

### **15 ÉCRAN**

Les informations suivantes sont affichées à l'écran:

- Phase de chauffage de la tube. Après la mise en marche de l'appareil, celle-ci dure environ 30 secondes.
- Entrée audio sélectionnée
- Information sur le volume

## ÉLÉMENTS DE COMMANDE ET CONNEXIONS – FACE ARRIÈRE



### 1 INTERRUPTEUR D'ALIMENTATION

Permet d'allumer l'appareil et de le mettre en veille. Si l'interrupteur est en position " OFF ", l'appareil n'est plus sous tension.

### 2 PRISE SECTEUR

Permet de brancher le cordon d'alimentation fourni avec l'appareil. Le fusible peut uniquement être remplacé par du personnel de maintenance qualifié.

### 3 115/230V (SÉLECTEUR DE TENSION)

Le sélecteur de tension secteur est réglé en usine sur 230 V pour une exploitation en Europe.

**Très important:** Si l'appareil est réglé sur 115 V et branché sur du 230 V, cela détériorera inévitablement l'amplificateur intégré !

### 4 PRISES POUR HAUT-PARLEURS

Permettent de brancher une paire de haut-parleurs stéréo d'une impédance de 4 à 8 ohms. Respecter la bonne polarité. Voir également la section MISE EN MARCHÉ.

### PRISES CINCH ANALOGIQUES (5 - 10)

Permettent de raccorder des sources audio analogiques. Respectez le marquage de couleur des prises et des connecteurs. La couleur rouge correspond toujours au canal de droite.

### 5 REC OUT

Permet de brancher des appareils d'enregistrement analogique (par ex. magnétophone ou lecteur de cassettes). Le signal de la source audio sélectionnée est présent à cette sortie avec un niveau fixe, c'est-à-dire indépendant de la position du bouton de réglage du volume sonore.

### 6 ENTRÉE TAPE

Permet de raccorder une platine à cassettes ou un magnétophone.

### 7 ENTRÉE AUX

Branchement d'autres sources audio (par ex. un lecteur MP3 ou Minidisc).

### 8 ENTRÉE TUNER

Permet de raccorder un tuner

### 9 ENTRÉE STREAMER

Permet de raccorder un lecteur de Streamer, DVD ou Blu-ray

### 10 ENTRÉE CD

Permet de raccorder un lecteur de CD

### 11 MISE À LA TERRE PHONO

Permet de raccorder le fil de masse du câble Phono afin d'éviter les bourdonnements.

### 12 ENTRÉES PHONO

### 12.1 ENTRÉE PHONO MM

Permet de raccorder un tourne-disque à système magnétique (MM) ou à système à cadre mobile doté d'une sortie de haut niveau (High Output MC).

### 12.2 ENTRÉE PHONO MC

Permet de raccorder un tourne-disque à système à cadre mobile (MC).

### 13 ANTENNE BLUETOOTH

### 14, 15 DIGITAL IN OPT1/2, COAX 1/2

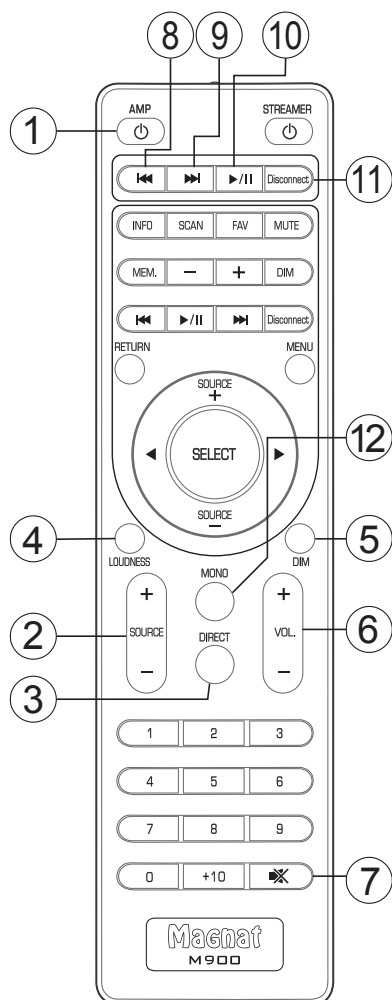
Raccordez le MA 900 à la sortie numérique de votre lecteur CD / ordinateur / console de jeux / lecture réseau à l'aide d'un câble audio numérique optique ou coaxial.

### 16 UPDATE

Ce port est strictement réservé aux mises à jour du système.

**ATTENTION :** pendant le fonctionnement, l'interrupteur (17) doit toujours être basculé en position NORMAL !

## ÉLÉMENTS DE COMMANDE ET CONNEXIONS – TÉLÉCOMMANDE



- Avant d'utiliser la télécommande, les piles fournies avec l'appareil doivent être insérées dans le compartiment situé au dos de la télécommande
- Si les piles se sont vidées après une utilisation prolongée de l'appareil, remplacez-les (type AAA).
- Afin d'éviter tout endommagement de la télécommande, retirez les piles lorsque l'appareil n'est pas utilisé pendant une période prolongée.

### 1 AMP

Permet d'allumer l'appareil lorsque celui-ci se trouve en mode de veille. Si la LED ne s'allume pas, mettez en marche l'appareil à l'aide de l'interrupteur d'alimentation situé sur la face arrière de l'appareil. À l'inverse, ce bouton permet de mettre en veille l'appareil lorsque celui-ci est en marche.

### 2 SOURCE (SÉLECTION DE L'ENTRÉE)

Permet de commuter entre les différentes sources audio (voir également la section PANNEAU FRONTAL, pos. 6). L'entrée active est affichée à l'écran.

### 3 DIRECT

L'appareil bascule en mode linéaire. Le son ne peut pas être modulé à l'aide des boutons TREBLE, MID et BASS. Cela est signalisé sur l'écran par l'indication DIRECT ON.

### 4 LOUDNESS

Sélection de la fonction Loudness (correction du volume avec compensation auditive).

### 5 DIM

Cette touche permet de régler la luminosité de l'écran (3 niveaux de luminosité disponibles).

### 6 VOLUME

Augmente (+) ou réduit (-) le volume sonore.

### 7 MUTE

Permet de mettre en sourdine l'appareil ou de désactiver la sourdine.

### 8 SAUT AU TITRE PRÉCÉDENT (MODE BLUETOOTH)

Une simple pression relance la lecture du titre en cours à partir d'un appareil source Bluetooth depuis le début. Lorsque vous appuyez plusieurs fois sur cette touche, l'appareil source saute aux titres précédents.

### 9 SAUT AU TITRE SUIVANT (MODE BLUETOOTH)

Une simple pression relance la lecture du titre en cours à partir d'un appareil source Bluetooth depuis le début. Lorsque vous appuyez plusieurs fois sur cette touche, l'appareil source saute aux titres suivants.

### 10 PLAY/PAUSE (MODE BLUETOOTH)

Met en pause le titre actuellement en cours de lecture à partir d'un appareil source Bluetooth ou reprend la lecture d'un titre en pause.

### 11 DISCONNECT (MODE BLUETOOTH)

Fermer une connexion Bluetooth existante puis démarrer le mode jumelage

### 12 MONO

Une pression brève permet de basculer entre Stéréo et Mono.

**Attention: Cette fonction n'est pas disponible pour l'entrée Bluetooth et les entrées numériques.**

Menu SOURCE GAIN et SOURCE RENAM:

Une pression longue ouvre le menu SOURCE GAIN et SOURCE RENAME.

**(Attention: Seul le menu GAIN peut être sélectionné pour BLUETOOTH et LINE IN !)**

Les touches SOURCE +/- permettent de choisir SOURCE GAIN ou SOURCE RENAME.

La sélection est confirmée par une pression brève sur la touche MONO. Le menu GAIN permet régler le volume de la source actuelle plus ou moins fort avec les touches SOURCE +/- (+/- 6 dB).

La valeur réglée est confirmée par une pression brève sur la touche Mono.

Vous pouvez saisir le nom de votre choix pour la source actuelle dans le menu SOURCE RENAME (maximum 14 caractères).

Naviguez dans l'alphabet et les chiffres à l'aide des touches Source +/-.

Confirmez les différentes sélections par une pression brève sur la touche Mono.

La touche (←) permet d'effacer le dernier caractère saisi. Une fois que le nom souhaité a été défini, confirmez-le avec (↵).

Les touches qui ne sont pas repérées par des numéros sont réservées à la commande du Magnat MMS 730 et ne sont pas utiles pour le MA 900.

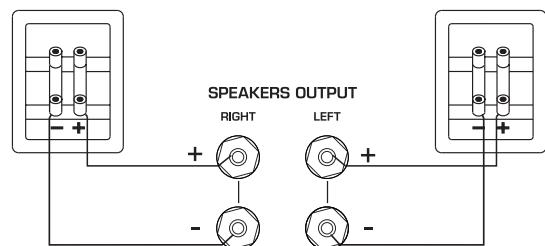
## MISE EN MARCHÉ

- Posez le MA 900 sur une surface plane. Respectez les écartements spécifiés dans les "Consignes de sécurité importantes".

**IMPORTANT:** Ne posez pas d'objets sur l'appareil (journaux, boîtiers de CD/pochettes de disques, etc.). Les grilles d'aération situées sur la face supérieure de l'appareil doivent être dégagées en permanence !

- Raccordez vos haut-parleurs:

La paire de haut-parleurs stéréo (impédance comprise entre 4 et 8 ohms) est connectée sur la face arrière de la manière suivante:



Utilisez uniquement des câbles audio pour haut-parleurs de haute qualité possédant une section de conducteur d'au moins 1,5 - 2,5 mm<sup>2</sup>. Dénudez les câbles sur env. 10 mm et torsadez les extrémités. Dévissez l'une après l'autre les vis des bornes et insérez les extrémités dénudées dans les alésages latéraux. Resserrez les vis des bornes. Respectez impérativement la bonne polarité.

Vous pouvez également utiliser des câbles confectionnés au préalable avec des fiches banane de 4 mm ou des godets à fourche.

Tenez également compte de la notice d'utilisation des haut-parleurs utilisés.

- Raccordez vos sources audio.
- Branchez sur la face arrière le câble d'alimentation fourni avec l'appareil puis l'autre extrémité du câble à une prise de 230 V.
- Mettez d'abord l'interrupteur d'alimentation situé au dos de l'appareil sur « ON ». L'appareil est maintenant en mode de veille.
- Mettez maintenant l'appareil en marche depuis la télécommande ou la touche ON/STBY en façade.
- Après la phase de chauffage de la tube, l'appareil est prêt à fonctionner.
- Sélectionnez la source audio souhaitée à l'aide du sélecteur d'entrée.

## CONNEXION DE L'APPAREIL AVEC UNE SOURCE AUDIO BLUETOOTH

Veillez sélectionner l'entrée Bluetooth. Si un couplage a déjà été réalisé précédemment avec un appareil source Bluetooth, alors le système essaiera de rétablir automatiquement cette connexion. Il peut arriver lors de ce processus que vous deviez confirmer manuellement la reconnexion au niveau de l'appareil source.

S'il n'existe aucun couplage ou que la connexion n'a pas pu être rétablie, le MA 900 active automatiquement le mode « Couplage », également appelé mode « Pairing ». L'annonce « BT » clignote sur l'écran. Activez à présent le mode Bluetooth de votre appareil source. Le MA 900 s'affiche sur la liste des appareils Bluetooth sous « MA 900 ». S'il n'apparaît pas dans la liste, activez manuellement la recherche des appareils Bluetooth sur votre appareil source et assurez-vous que le MA 900 se trouve bien en mode « Pairing ».

En fonction de l'appareil source, il peut arriver que l'on vous demande si le mot de passe doit être accepté pendant le processus de couplage. Confirmez simplement en appuyant sur « Accepter ». Si un mot de passe vous est demandé, employer les mots de passe standard « 0000 » ou « 1234 ». Si le système vous demande après le couplage si vous souhaitez établir une connexion, répondez également par « Oui ». Une fois le couplage et la connexion établis, le témoin « BT » reste allumé en permanence sur l'écran.

Le MA 900 prend en charge la norme de transmission haut de gamme « Qualcomm® aptX™ HD ». Si votre appareil source prend également cette technique en charge, le mode de transmission « Qualcomm® aptX™ HD » est sélectionné par défaut lors de l'établissement de la connexion Bluetooth.

## FONCTION VEILLE AUTOMATIQUE

L'appareil dispose d'une fonction Veille automatique, qui bascule automatiquement l'appareil en mode veille au bout d'env. 3,5 heures après la dernière pression sur une touche (à partir des éléments de commande sur l'appareil ou de la télécommande). Cette fonction met en application un règlement européen (CE 1275/2008) relatif à la consommation d'énergie et réduit la consommation d'électricité lorsque l'utilisateur oublie d'éteindre l'appareil.

Cette fonction peut être désactivée en procédant de la manière suivante:

Appuyez sur la touche DIM de l'appareil pendant env. 5 secondes. Le texte APO MODE OFF s'affiche sur l'écran.

Une nouvelle pression sur la touche pendant env. 5 secondes réactive la fonction. L'indication APO MODE ON s'affiche sur l'écran.

## REPLACEMENT DES TUBES

L'appareil est équipé d'un étage préamplificateur de grande qualité à deux tubes. Dans des conditions d'utilisation normales, les tubes ont une très longue durée de vie (au moins 20000-50000 heures). Si le remplacement des tubes est nécessaire, adressez-vous à votre revendeur spécialisé.

## SERVICE ET PROBLÈMES TECHNIQUES

Si des problèmes techniques font leur apparition, adressez-vous à votre revendeur spécialisé ou à Magnat Audio-Produkte GmbH, [www.magnat.de](http://www.magnat.de).

## CARACTÉRISTIQUES TECHNIQUES

### Puissance de sortie:

Puissance nominale	20 Hz – 20 kHz, THD < 1.0%, 4 Ohm	2 x 200 W
	20 Hz – 20 kHz, THD < 1.0%, 8 Ohm	2 x 130 W
Puissance d'impulsion	1 kHz, 4 Ohm	2 x 320 W

### Réponse en fréquence:

CD/Streamer/Aux/Line/Tape/Tuner	6 Hz – 100 kHz (-3 dB)
	20 Hz – 20 kHz (+/- 0,2 dB)
Phono	20 Hz – 20 kHz (+/- 0,3 dB)
Filtre subsonique:	16 Hz, 18 dB par octave

### Ecart signal/bruit:

CD/Streamer/Aux/Line/Tape/Tuner/ Entrées numériques	105 dB
Phono MM	85 dB
Phono MC	74 dB

### Sensibilité:

CD/Streamer/Aux/Line/Tape/Tuner	470 mV / 100 kOhm
Phono MM	5 mV / 47 kOhm
Phono MC	0,5 mV / 470 Ohm

### Entrées numériques:

	2x optique (Toslink™)
	2x coaxiale (Cinch)
Fréquences d'échantillonnage soutenues:	44.1/48/88.2/96/176.4/192kHz
Profondeurs de bits pris en charg:	16/24Bit

### Entrées Bluetooth®:

Bluetooth® 5.0 / Qualcomm® aptX™ HD

### Fréquence de service:

2404 – 2480 MHz

### Puissance maximale rayonnée selon EN 62479:

-2,02 dBm

### Consommation de courant:

Max. 700 W  
Veille < 0,5 W

**Équipement de préamplificateur phono:** 2 x ECC 81 / 12AT7

### Dimensions (LxHxP):

Appareil principal:	433 x 161 x 316 mm
Appareil principal, éléments de commande et bornes de raccordements inclus:	433 x 161 x 362 mm
Télécommande:	45 x 175 x 20 mm

**Poids:** 11,7 kg

Sous toutes réserves de modifications techniques.

Pour obtenir de plus amples informations, consultez notre site Internet à l'adresse suivante:  
<http://www.magnat.de>.



## INDICE

25	Accessori
25	Prima della messa in servizio
25	Importanti avvertenze di sicurezza
26	Avvertenze per lo smaltimento
26	Dichiarazione di conformità
26	Uso conforme alle disposizioni
27 - 29	Elementi di comando ed attacchi
	Pannello frontale
	Lato posteriore
	Telecomando
30	Messa in funzione
30	Collegare l'apparecchio alla sorgente audio Bluetooth
30	Funzione auto-standby
30	Sostituzione valvole
30	Assistenza e problemi tecnici
31	Dati tecnici

## ACCESSORI

- 1) Manuale d'uso
- 2) Telecomando incl. batteria (2x AAA)
- 3) Cavo di alimentazione

## PRIMA DELLA MESSA IN SERVIZIO

Gentile cliente,

La ringraziamo per aver deciso di acquistare il ricevitore valvolare Magnat MA 900.

La preghiamo di leggere accuratamente le seguenti avvertenze prima di mettere in funzione il MA 900.

## IMPORTANTI AVVERTENZE DI SICUREZZA

Prima della messa in esercizio si prega di leggere attentamente le istruzioni per l'uso. Le presenti istruzioni per l'uso comprendono avvisi importanti relativi al funzionamento e la sicurezza. Si prega di rispettare tutte le avvertenze. Si prega inoltre di conservare con cura le presenti istruzioni per l'uso.

- **AVVERTENZE:** Tutti i segnali di avviso presenti sul dispositivo, gli accessori e nelle istruzioni per l'uso devono essere rispettati.
- **INFLUENZA TERMICA:** Utilizzare il dispositivo e gli accessori solo a temperature compresa tra i 10°C e i 40°C.  
Il dispositivo non deve essere posizionato vicino a fonti di calore (termosifoni, forni, stufe, fiamme libere). In caso di montaggio nelle vicinanze di amplificatori è necessaria una distanza non inferiore a 10 cm.
- Non avvicinare a fiamme libere, come ad es. candele.
- Accertarsi che il dispositivo sia sufficientemente aerato. Il dispositivo non deve essere coperto, ad es. con tende. Mantenere una distanza sufficiente (ca. 20 cm) dalle pareti.
- **INFLUSSO DELL'UMIDITÀ:** Il dispositivo non deve essere esposto a gocce o spruzzi d'acqua. Inoltre non deve essere utilizzato per poggiare vasi o altri contenitori pieni d'acqua. Il dispositivo non deve essere esposto né all'acqua né all'umidità. Altrimenti sussiste il pericolo di scosse elettriche. In caso di contatto con l'umidità o liquidi è necessario scollegare l'apparecchio dalla rete elettrica.
- **CORPI ESTRANEI:** Accertarsi che nelle aperture del dispositivo non si infiltrino corpi estranei. Potrebbero provocare cortocircuiti, scosse elettriche ed incendi.
- **PULIZIA:** Si prega di utilizzare un panno asciutto e morbido e non utilizzare detergenti, spray o solventi chimici poiché altrimenti si potrebbe danneggiare la superficie.
- **COLLEGAMENTO ELETTRICO:** Si prega di osservare i valori di tensione riportati sui segnali di avviso. Il dispositivo può essere fatto funzionare solo con i valori di tensione e di frequenza riportati sulle targhette.
- **PROTEZIONE DAI FULMINI/MISURE CAUTELARI:** Se l'apparecchio non è utilizzato per un periodo prolungato (ad es. vacanze) si consiglia di staccare la spina dalla presa di corrente. Anche in caso di temporale è necessario scollegare l'apparecchio dalla rete elettrica. In questo modo si evita il danneggiamento da fulmine o sovratensione.
- **CAVO DI RETE:** Il cavo di rete deve essere sempre pronto per l'uso e disposto in modo tale che nessuno possa calpestarlo. Inoltre non deve essere stretto da oggetti che potrebbero danneggiarlo. Quando si utilizzano spine e prese multiple è necessario accertarsi che il cavo non venga piegato nel punto in cui giunge alla presa elettrica. Non toccare o collegare il cavo di alimentazione con mani umide.
- Lo spinotto funge da dispositivo di spegnimento e deve sempre essere accessibile.
- **SOVRACCARICO:** Le prese elettriche, le prese multiple e le prolunghie non devono essere sovraccaricate. In caso di sovraccarico sussiste il rischio di scosse elettriche e di incendio.
- **MONTAGGIO:** Si prega di rispettare le istruzioni di montaggio.
- Il dispositivo deve essere posizionato e montato su una superficie resistente e non mobile altrimenti sussiste il rischio di infortuni.
- Utilizzare solo accessori originali in dotazione o indicati dal produttore.
- **BATTERIE:** Non esporre le batterie a fonti di calore elevate, come ad es. luce del sole, fuoco o simili.
- Vi è il rischio di esplosione se la batteria non viene inserita nel modo corretto. Sostituire la batteria solo con una batteria equivalente o dello stesso tipo.

#### • PERICOLO DI INGESTIONE DELLE BATTERIE!

- Il dispositivo/il telecomando può contenere una batteria a bottone (a forma di moneta) che può essere ingerita. Tenere sempre la batteria fuori dalla portata dei bambini. L'ingestione della batteria può causare lesioni gravi o risultare persino letale. Può provocare gravi ustioni interne nell'arco delle due ore successive all'ingestione.
- Rivolgersi immediatamente a un medico nel caso in cui si sospetti che una batteria sia stata ingerita o introdotta in una parte del corpo.
- Al momento della sostituzione delle batterie, tenere le pile nuove e quelle esaurite fuori dalla portata dei bambini. Assicurarsi di aver chiuso correttamente il vano batterie dopo la sostituzione.
- Qualora non sia possibile chiudere correttamente il vano batterie, non continuare a utilizzare il prodotto. Tenere il prodotto fuori dalla portata dei bambini e contattare il produttore.

#### DANNI CHE DEVONO ESSERE RISOLTI DA UN ADDETTO SPECIALIZZATO:

Nel caso dei seguenti danni è necessario che l'apparecchio venga scollegato immediatamente dalla rete elettrica contattando per la riparazione un addetto specializzato:

- Qualora il cavo di alimentazione risulti visibilmente danneggiato, cessare immediatamente l'utilizzo dell'apparecchio. Sostituire, e non riparare, il cavo danneggiato.
- Danni alla presa di alimentazione del dispositivo.
- Nel caso in cui nell'apparecchio si dovesse infiltrare dell'umidità o acqua oppure nel caso in cui nell'apparecchio siano caduti corpi estranei.
- Quando l'apparecchio è caduto e l'alloggiamento è danneggiato.
- Quando l'apparecchio non funziona correttamente nonostante si siano rispettate tutte le avvertenze riportate nelle istruzioni per l'uso.

È permesso effettuare delle modifiche susseguenti solo se queste sono approvate dal produttore.

Per la riparazione è possibile impiegare solo pezzi di ricambio originali.

Dopo gli interventi di riparazione è necessario che venga verificata la sicurezza dell'apparecchio per poter garantire un funzionamento perfetto e sicuro.

Gli interventi di riparazione devono essere affidati sempre ad addetti specializzati poiché altrimenti ci si espone ad alte tensioni pericolose o altri rischi.



Questo segnale avvisa l'utente che all'interno dell'apparecchio sono presenti tensioni elevate che possono provocare scariche elettriche pericolose.



Questo segnale indica all'utente dell'apparecchio che nel manuale d'uso compreso nella fornitura sono presenti avvertenze importanti che devono essere assolutamente rispettate.



Attenzione! Non aprire il dispositivo!

Evitare di esporre questo apparecchio alla pioggia o all'umidità onde prevenire il rischio di incendio e scosse elettriche.



Dispositivo con classe di protezione II e doppio isolamento. Collegamento a massa assente.

#### AVVERTENZE PER LO SMALTIMENTO

Secondo quanto prescritto dalla direttiva europea 2012/19/EU è necessario che tutti i dispositivi elettrici ed elettronici vengano smaltiti separatamente dai centri di raccolta preposti. Si prega di rispettare le regolamentazioni locali e smaltire i dispositivi usati non insieme ai normali rifiuti domestici.

#### Smaltimento della batteria

Le batterie esauste sono da considerarsi rifiuti speciali e devono essere smaltite secondo le regolamentazioni attuali.

#### DICHIARAZIONE DI CONFORMITÀ

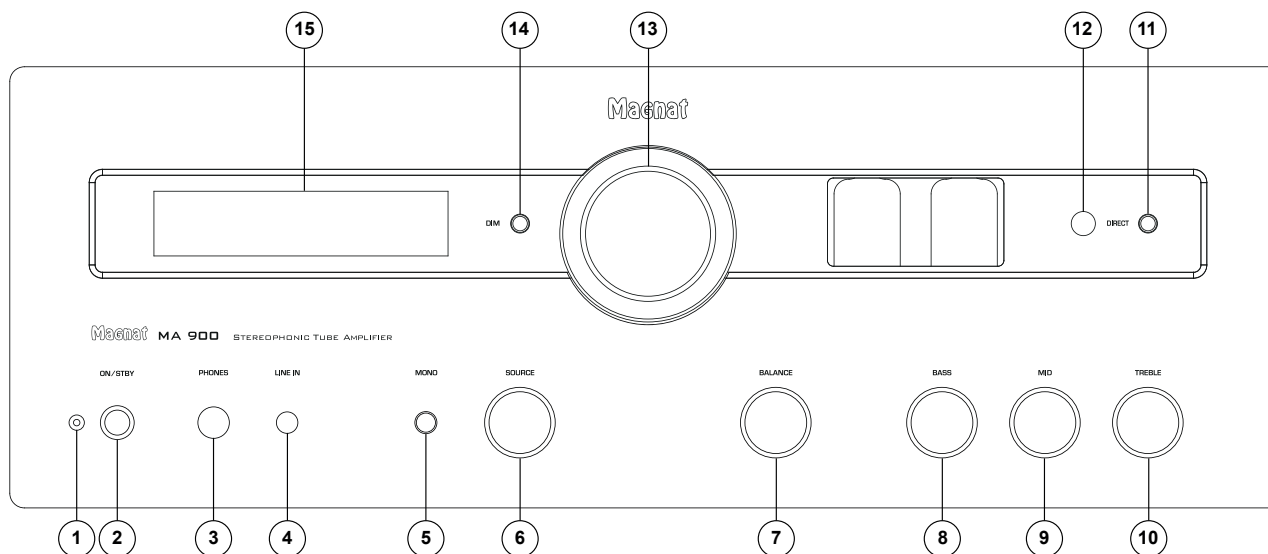


Con la presente la ditta Magnat Audio-Produkte GmbH dichiara che l'apparecchio MA 900 è conforme ai requisiti di base e alle altre prescrizioni rilevanti della Direttiva 2014/53/UE. La dichiarazione di conformità è disponibile al sito [www.magnat.de](http://www.magnat.de) nell'area download dell'apparecchio.

#### USO CONFORME ALLE DISPOSIZIONI

Questo apparecchio è studiato esclusivamente per l'utilizzo domestico.

## ELEMENTI DI COMANDO ED ATTACCHI – PANNELLO FRONTALE

**1 INDICATORE DI STATO LED**

Questo indicatore luminoso mostra 2 stati nei quali l'MA 900 acceso può trovarsi:

- Il LED è verde: L'MA 900 è acceso. L'apparecchio è pronto al funzionamento.
- Il LED è rosso: Il dispositivo MA 900 si trova in modalità di Standby.

**2 ON/STBY**

Attiva l'apparecchio quando si trova in modalità Standby. Quando il LED non è acceso è necessario attivare l'interruttore di rete sulla parte posteriore dell'apparecchio. Viceversa, l'apparecchio può essere attivato dalla modalità Power alla modalità Standby.

**3 CUFFIE**

Uscita stereo a jack 6,3 mm per cuffie. Quando utilizzate, disattivare gli altoparlanti. Quando si collegano le cuffie, abbassare il volume.

**4 LINE-IN**

Ingresso stereo a jack da 3,5 mm per una fonte audio supplementare (lettore MP3 o sim.).

**5 MONO**

Passa tra stereo e mono. Premere a lungo per aprire il menu "SOURCE GAIN e SOURCE RENAME".

**6 SOURCE (SELETTORE DI INGRESSO)**

Passa tra le diverse fonti audio:

- **PHONO MM:** Giradischi con sistema a magnete (MM) o sistema MC con livello di uscita alto (High Output MC).
- **PHONO MC:** Giradischi con sistema MC.
- **CD:** Lettore CD.
- **STREAMER e DVD**
- **AUX:** Altre dispositivi audio.
- **TAPE:** Magnetofono o registratore a cassette.
- **LINE IN:** Ingresso frontale per dispositivi portatili.

- **TUNER:** Selezione del sintonizzatore FM
- **DIGITAL OPT 1/2, DIGITAL COAX 1/2:** Connexion aux sources audio numériques
- **BT:** Connexion à un appareil source Bluetooth.

**7 REGOLATORE BILANCIAMENTO**

Per spostare il punto stereo centrale tra gli altoparlanti verso destra o sinistra.

**8, 9, 10 REGOLAZIONE DEI SUONI:****BASS / MID / TREBLE**

Questi regolatori permettono di impostare i parametri di riproduzione dei toni bassi, medi e alti.

**11 DIRECT**

L'apparecchio viene impostato in modalità lineare. Non è possibile modificare il suono con TREBLE, MID e BASS. Nel display questa modalità viene visualizzata mediante il messaggio DIRECT ON.

**12 SENSORE PER IL TELECOMANDO**

Per poter utilizzare il telecomando, puntare su questo punto.

**13 VOLUME**

Per la regolazione generale del volume della riproduzione musicale.

**14 DIM**

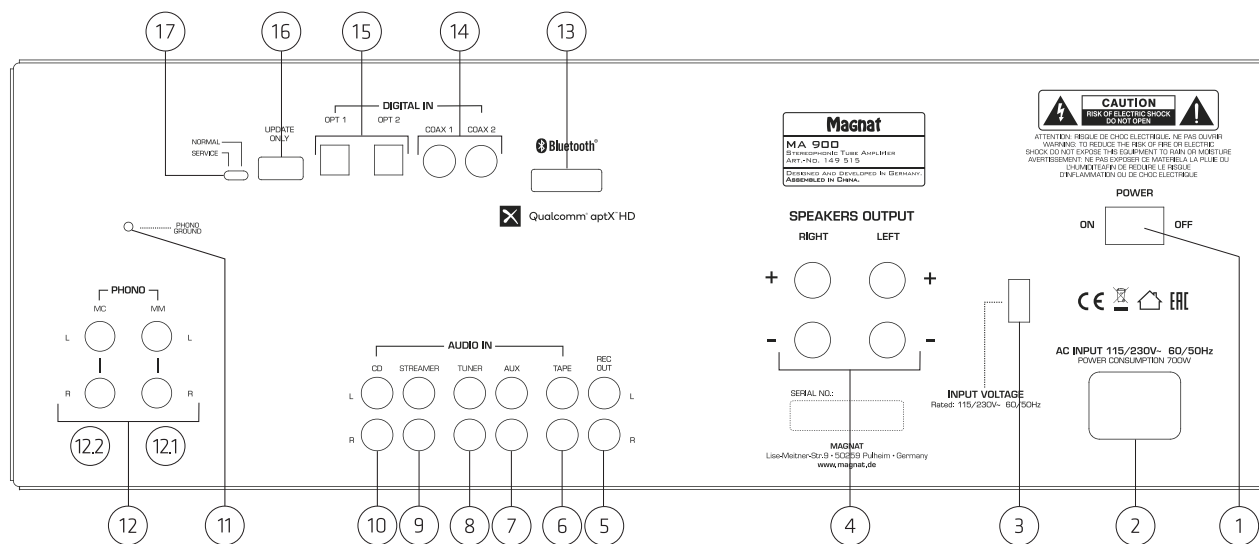
Con questo tasto è possibile impostare la luminosità del display in 3 livelli.

**15 DISPLAY**

Sul display vengono visualizzate le seguenti informazioni:

- Fase di riscaldamento della valvola: Questa fase, dopo aver attivato l'apparecchio, dura circa 30 secondi.
- Ingresso audio selezionato
- Informazione volume

## ELEMENTI DI COMANDO ED ATTACCHI – LATO POSTERIORE

**1 INTERRUTTORE DI RETE**

Attiva l'apparecchio e lo porta in modalità Standby. Quando l'interruttore si trova in posizione "OFF", l'apparecchio è scollegato dalla rete.

**2 COLLEGAMENTO ALLA RETE**

Per il collegamento del cavo di alimentazione compreso nella fornitura. Il fusibile può essere sostituito solo da personale di servizio qualificato.

**3 115/230V (SELETTORE TENSIONE DI RETE)**

Il selettore della tensione di rete è impostato in fabbrica a 230 V per un impiego nell'area europea.

**Importante:** collegare l'apparecchio impostato a 115 V a una rete da 230 V comporta inevitabilmente il danneggiamento dell'amplificatore integrato!

**4 ATTACCHI PER ALTOPARLANTI**

Per il collegamento di una coppia di altoparlanti Stereo con un'impedenza di 4-8 Ohm osservando la polarità corretta. Vedere anche MESSA IN FUNZIONE.

**5-10 ATTACCHI ANALOGICI CINCH (5 - 10)**

Per il collegamento di fonti audio analogiche. Si prega di rispettare il contrassegno a colori degli attacchi e delle spine. Rosso è sempre il canale destro.

**5 REC OUT**

Per il collegamento di apparecchi per la registrazione audio analogica (ad es. magnetofono, registratore a cassette). A questa uscita è presente il segnale della fonte audio selezionata con un livello fisso, quindi indipendente dalla posizione del regolatore del volume.

**6 INGRESSO TAPE**

Per il collegamento di un registratore a cassette o del magnetofono.

**7 INGRESSO AUX**

Collegamento di altre sorgenti audio (ad es. lettore MP3 o Minidisk).

**8 INGRESSO TUNER**

Collegamento di un Tuner

**9 INGRESSO STREAMER**

Collegamento di un Streamer, lettore DVD o Bluray.

**10 INGRESSO CD**

Collegamento di un lettore CD

**11 ATTACCO DI MASSA PHONO**

Attacco dei fili di massa sul cavo audio per impedire fruscii.

**12 INGRESSI PHONO****12.1 INGRESSO PHONO MM**

Attacco per un giradischi con sistema a magnete (MM) o sistema MC con livello di uscita alto (High Output MC).

**12.2 INGRESSO PHONO MC**

Attacco per un giradischi con sistema a MC.

**13 ANTENNA BLUETOOTH****14, 15 DIGITAL IN OPT1/2, COAX 1/2**

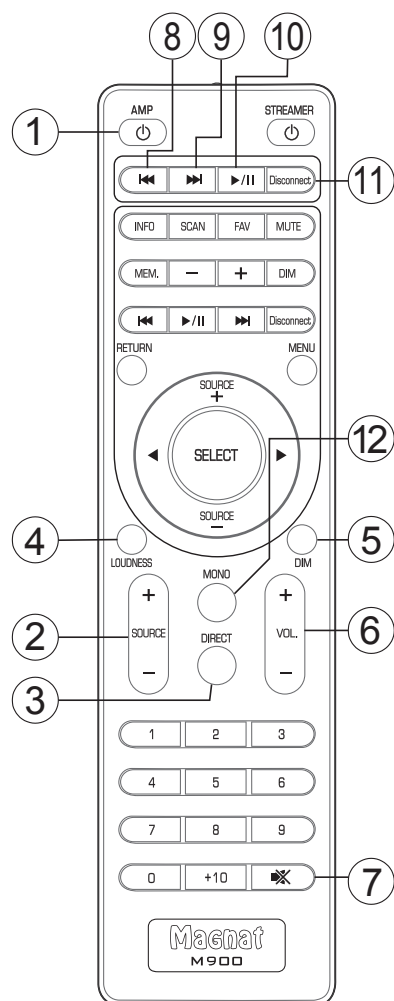
Collegare il MA 900 con un cavo audio digitale ottico o coassiale all'uscita digitale del lettore CD/computer/console per videogiochi/lettore di rete.

**16 UPDATE**

Questo collegamento è destinato esclusivamente all'aggiornamento del sistema.

**Attenzione:** l'interruttore (17) deve essere sempre posizionato su NORMAL durante il funzionamento!

## ELEMENTI DI COMANDO ED ATTACCHI – TELECOMANDO



- Prima di utilizzare il telecomando è necessario introdurre le batterie comprese nella fornitura nell'apposito alloggiamento sul retro del telecomando
- Se dopo un utilizzo prolungato si dovessero scaricare le batterie, si prega di sostituirle (Tipo AAA).
- Per prevenire danni al telecomando si prega di rimuovere le batterie nel caso in cui l'apparecchio non venga utilizzato per un periodo prolungato.

**1 AMP**

Attiva l'apparecchio quando si trova in modalità Standby. Quando il LED non è acceso è necessario attivare l'interruttore di rete sulla parte posteriore dell'apparecchio. Viceversa, l'apparecchio può essere attivato dalla modalità Power alla modalità Standby.

**2 SOURCE (SELEZIONE INGRESSO)**

Passa tra le diverse fonti audio (vedere anche PANNELLO FRONTALE, pos. 6). L'ingresso attivo viene visualizzato sul display.

**3 DIRECT**

L'apparecchio viene impostato in modalità lineare. Non è possibile modificare il suono con TREBLE, MID e BASS. Nel display questa modalità viene visualizzata mediante il messaggio DIRECT ON.

**4 LOUDNESS**

Selezione della funzione Loudness (correzione della sonorità adeguata).

**5 DIM**

Con questo tasto è possibile impostare la luminosità del display in 3 livelli.

**6 VOLUME**

Aumenta (+) o riduce (-) il volume.

**7 MUTE**

Disattiva e riattiva il volume

**8 BRANO PRECEDENTE (MODALITÀ BLUETOOTH)**

Premendo una volta, il brano in esecuzione di un dispositivo sorgente Bluetooth ricomincia da capo. Premendo più di una volta, vengono selezionati i brani precedenti del dispositivo sorgente.

**9 BRANO SUCCESSIVO (MODALITÀ BLUETOOTH)**

Premendo una volta, il brano in esecuzione di un dispositivo sorgente Bluetooth ricomincia da capo. Premendo più di una volta, vengono selezionati i brani successivi del dispositivo sorgente.

**10 PLAY/PAUSE (MODALITÀ BLUETOOTH)**

Mette in pausa il brano in esecuzione di un dispositivo sorgente Bluetooth o ne riavvia la riproduzione.

**11 DISCONNECT (MODALITÀ BLUETOOTH)**

Disattiva una connessione Bluetooth esistente e avvia la modalità Pairing.

**12 MONO**

Premere brevemente per passare dalla modalità stereo a quella mono e viceversa.

**Attenzione: questa funzione non è disponibile per l'ingresso Bluetooth e gli ingressi digitali.**

Menu SOURCE GAIN e SOURCE RENAME:

Premere a lungo per aprire i menu SOURCE GAIN e SOURCE RENAME.

(Attenzione: in modalità BLUETOOTH e LINE IN è possibile selezionare solo il menu GAIN!)

Utilizzare i tasti SOURCE +/- per selezionare SOURCE GAIN o SOURCE RENAME.

Confermare la selezione premendo brevemente il tasto MONO. Nel menu GAIN è possibile regolare il volume della sorgente selezionata mediante i tasti SOURCE +/- (+/- 6 dB).

Confermare il valore impostato premendo brevemente il tasto Mono.

Nel menu SOURCE RENAME è possibile inserire un nome per la sorgente selezionata (massimo 14 caratteri).

Utilizzare i tasti SOURCE +/- per scorrere l'alfabeto e i numeri. Confermare i singoli caratteri premendo brevemente il tasto Mono.

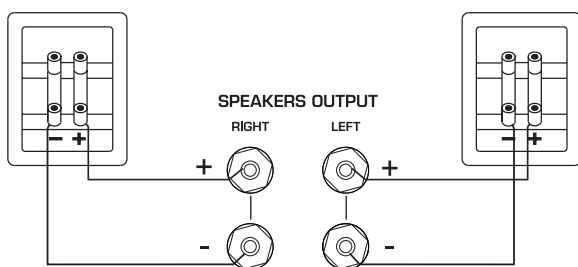
Il campo di selezione (↵) permette di cancellare l'ultimo carattere inserito. Una volta inserito il nome desiderato confermarlo con (↵).

I tasti non contrassegnati da numeri sono riservati per il funzionamento del MMS 730; per il modello MA 900 non hanno alcuna funzione.

## MESSA IN FUNZIONE

- Posizionare l'MA 900 su un fondo piano. Rispettare le distanze come indicato in "Importanti avvertenze di sicurezza".  
**IMPORTANTE:** Non appoggiare alcun oggetto sull'apparecchio (riviste, copertine di CD/dischi o sim.). Le prese d'aria sul lato superiore dell'apparecchio devono restare sempre libere!
- Collegare gli altoparlanti:

La coppia di altoparlanti Stereo (impedenza da 4 ad 8 Ohm) viene collegata sul lato posteriore nel modo seguente:



Utilizzare solo cavi per altoparlanti audio di elevata qualità con una sezione del conduttore di almeno 1.5 - 2.5mm<sup>2</sup>. Isolare i cavi per ca. 10 mm e torcere le estremità. Sbloccare in successione le viti di arresto ed inserire le estremità isolate nei fori laterali. Stringere nuovamente le viti di arresto. Prestare attenzione all'esatta polarizzazione.

È possibile impiegare anche cavi preconfezionati con una spina unipolare da 4 mm o attacchi ad U.

Inoltre, rispettare quando indicato nelle istruzioni per l'uso degli altoparlanti impiegati.

- Collegare le fonti audio.
- Collegare sulla parte posteriore il cavo di alimentazione compreso nella fornitura e successivamente l'altra estremità ad una presa da 230V.
- Attivare prima l'interruttore di rete sul retro, l'apparecchio a questo punto si trova in modalità di Standby.
- Inserire l'apparecchio tramite telecomando o tasto ON/STBY presente sulla parte frontale.
- Dopo la fase di preriscaldamento della valvola l'apparecchio è pronto al funzionamento.
- Selezionare la fonte audio desiderata con il selettore di ingresso.

## COLLEGARE L'APPARECCHIO ALLA SORGENTE AUDIO BLUETOOTH

Selezionare l'ingresso Bluetooth. Se in precedenza era già stato impostato un collegamento a una sorgente Bluetooth, l'apparecchio cercherà automaticamente di collegarsi a quel dispositivo. Potrebbe anche risultare necessario confermare manualmente la riconnessione alla sorgente.

Qualora non sia stato effettuato alcun collegamento precedente o la connessione non possa essere ripristinata, il MA 900 attiva in automatico la modalità collegamento, detta anche modalità pairing. Sul display la sigla „BT“ inizierà a lampeggiare.

Selezionare ora la modalità Bluetooth dell'apparecchio sorgente. Il MA 900 verrà visualizzato nella lista dei dispositivi Bluetooth come „MA 900“. Qualora non comparisse nella lista, attivare manualmente la ricerca dei dispositivi Bluetooth dall'apparecchio sorgente e assicurarsi che il MA 900 sia impostato sulla modalità pairing.

A seconda degli apparecchi sorgente, durante la procedura di collegamento può essere richiesto di inserire una password. Confermare con „Accetta“. Se successivamente verrà richiesta una password, inserire le password standard „0000“ o „1234“. Qualora dopo il collegamento venga richiesto se si vuole stabilire una connessione, rispondere con „Sì“. Una volta che gli apparecchi sono connessi, nel display verrà visualizzato in modo permanente il messaggio „BT“.

Il MA 900 supporta il valido standard di trasmissione audio „Qualcomm® aptX™ HD“. Se anche l'apparecchio sorgente supporta questa tecnica, al momento della connessione Bluetooth verrà selezionata automaticamente la modalità di trasmissione „Qualcomm® aptX™ HD“.

## FUNZIONE AUTO-STANDBY

L'apparecchio dispone di una funzione auto-standby che attiva automaticamente la modalità standby dopo ca. 3 ore e mezza dall'ultimo utilizzo (tramite i comandi dell'apparecchio o telecomando). Questa funzione è conforme al regolamento EU sul risparmio energetico (1275/2008 CE) e limita il consumo energetico qualora l'apparecchio resti inavvertitamente acceso dopo l'utilizzo.

Questa funzione può essere disattivata come illustrato di seguito:

Premere il tasto DIM del dispositivo per ca. 5 secondi. Nel display appare la dicitura APO MODE OFF.

Per riattivare la funzione premere di nuovo il tasto per ca. 5 secondi.

Nel display comparirà quindi la dicitura APO MODE ON.

## SOSTITUZIONE VALVOLE

L'apparecchio dispone di un ottimo livello di preamplificazione a due tubi. In condizioni di esercizio normali le valvole hanno una lunga durata (min. 20000-50000 ore).

Nel caso in cui si dovessero sostituire le valvole, si prega di rivolgersi ad un negozio specializzato.

## ASSISTENZA E PROBLEMI TECNICI

Nel caso in cui si dovessero verificare dei problemi tecnici, si prega di contattare il proprio rivenditore specializzato o direttamente a Magnat Audio-Produkte GmbH, [www.magnat.de](http://www.magnat.de).

## DATI TECNICI

**Potenza di uscita:**

Potenza nominale	20 Hz – 20 kHz, THD < 1.0%, 4 Ohm	2 x 200 W
	20 Hz – 20 kHz, THD < 1.0%, 8 Ohm	2 x 130 W
Potenza massima	1 kHz, 4 Ohm	2 x 320 W

**Risposta in frequenza:**

CD/Streamer/Aux/Line/Tape/Tuner	6 Hz – 100 kHz (-3 dB)
	20 Hz – 20 kHz (+/- 0,2 dB)
Phono	20 Hz – 20 kHz (+/- 0,3 dB)
Filtro subsonic:	16 Hz, 18 dB/Oktave

**Rapporto segnale rumore:**

CD/Streamer/Aux/Line/Tape/Tuner/ Ingressi digitali	105 dB
Phono MM	85 dB
Phono MC	74 dB

**Sensibilità / Impedenza d'ingresso:**

CD/Streamer/Aux/Line/Tape/Tuner	470 mV / 100 kOhm
Phono MM	5 mV / 47 kOhm
Phono MC	0,5 mV / 470 Ohm

**Ingressi digitali:**

2x ottico (Toslink™)  
2x coassiale (RCA)

Frequenze di campionamento  
supportate:

44.1/48/88.2/96/176.4/192kHz

Profondità di bit supportate:

16/24Bit

**Bluetooth® input:**

Bluetooth® 5.0 / Qualcomm® aptX™ HD

**Frequenza di funzionamento:**

2404 – 2480 MHz

**Potenza massima emessa in  
conformità alla norma EN 62479:**

-2,02 dBm

**Alimentazione:**

Massimo 700 W  
Modalità di attesa < 0,5 W

**Dotazione de preamplificatore fono:**

2 x ECC 81 / 12AT7

**Dimensioni (l x a x p):**

Unità principale:	433 x 161 x 316 mm
Unità principale inclusi componenti operativi/terminali di connessione:	433 x 161 x 362 mm
Telecomando:	45 x 175 x 20 mm

**Peso:** 11,7 kg

Con riserva di apportare modifiche tecniche

Per ulteriori informazioni si prega di visitare il nostro sito Web: <http://www.magnat.de>.

## ÍNDICE

32	Accesorios
32	Antes de empezar
32	Precauciones importantes de seguridad
33	Instrucciones de eliminación
33	Declaración de conformidad
33	Uso conforme a su finalidad
34 – 36	Elementos operativos y conexiones
	Panel frontal
	Panel posterior
	Control remoto
37	Primeros pasos
37	Conexión del aparato con una fuente de audio Bluetooth
37	Función auto-standby
37	Reemplazar los tubos
37	Mantenimiento y problemas técnicos
38	Especificaciones

## ACCESORIOS

- 1) Manual de instrucciones
- 2) Baterías para control remoto (2 x AAA)
- 3) Cable de alimentación

## ANTEZ DE EMPEZAR

Estimado cliente,

Gracias por escoger el receptor de tubos Magnat MA 900.

Lea la siguiente información detenidamente antes de comenzar a utilizar su MA 900.

## PRECAUCIONES IMPORTANTES DE SEGURIDAD

Por favor lea atentamente el manual de instrucciones antes de utilizar el producto. El manual de instrucciones contiene indicaciones importantes para el funcionamiento y la seguridad del producto. Siga absolutamente todas las indicaciones. Guarde en un lugar seguro este manual de instrucciones.

- **ADVERTENCIAS:** Todos los símbolos de advertencia en el dispositivo, los accesorios y en las instrucciones de funcionamiento deben tenerse en cuenta.
- **EFFECTO DEL CALOR:** Opere únicamente el dispositivo con accesorios en un rango de temperaturas comprendido entre 10 °C y 40 °C.  
El dispositivo no debe instalarse cerca de fuentes de calor (elementos térmicos, hornos, radiadores, llamas abiertas). Cuando la instalación se realiza cerca de amplificadores no debería superarse una distancia mínima de 10 cm.
- No exponga el dispositivo a llamas directas como p. ej., velas.
- Garantice una ventilación suficiente del dispositivo. El dispositivo no debe estar cubierto, por ejemplo por cortinas). Mantenga una distancia suficiente (aprox. 20 cm) respecto a paredes.
- **INFLUENCIA DE LA HUMEDAD:** El dispositivo no debe estar expuesto a gotas o salpicaduras de agua. Tampoco debe utilizarse para la colocación de jarrones u otros recipientes llenos de líquido. No exponga el dispositivo al agua o a una alta humedad. Existirá el peligro de descarga eléctrica. En caso de contacto con humedad o líquidos debe retirar el enchufe de alimentación del tomacorriente
- **CUERPOS EXTRAÑOS:** Preste atención a que no entren cuerpos extraños en el interior del dispositivo a través de las aberturas del mismo. Estos podrían provocar cortocircuitos y también descargas eléctricas e incendios.
- **LIMPIEZA:** Utilice un paño seco y suave y no emplee productos de limpieza, esprays o disolventes químicos, ya que estos pueden dañar la superficie.
- **TOMA DE CORRIENTE:** Preste atención a los valores de tensión en las placas indicadoras. El dispositivo solo debe operar con los valores de tensión y frecuencia indicados en las placas.
- **PROTECCIÓN CONTRA RAYOS/MEDIDAS DE PRECAUCIÓN:** En caso de que no se utilicen el aparato y sus componentes por un largo tiempo (por ejemplo, al ir de vacaciones) debe retirar el enchufe de alimentación del tomacorriente. Asimismo debe desenchufarse el aparato en caso de tormentas eléctricas, para evitar daños por la caída de rayos y subidas de voltaje.
- **CABLE DE RED:** El cable de red debe estar siempre preparado para el servicio y solo debe tenderse de tal modo que nadie lo pueda pisar. Tampoco debe estar aprisionado por objetos que lo puedan dañar. Si se utilizan conectores y cajas de enchufe múltiples hay que prestar atención a que el cable no se retuerza en el lugar en el que sale de la toma de corriente. No tocar ni enchufar el cable de conexión eléctrica con las manos húmedas.
- El enchufe sirve de unidad de desconexión y siempre tiene que estar libre y accesible.
- **SOBRECARGA:** Las tomas de corriente las cajas de enchufe múltiples y los cables de prolongación no deben sobrecargarse. La sobrecarga entraña un peligro de descarga eléctrica e incendio.
- **INSTALACIÓN:** Preste atención a las instrucciones de montaje.
- El dispositivo solo debe instalarse o montarse sobre una base firme y sobre bastidores no móviles, ya que, de lo contrario, existirá un peligro de lesión.
- Utilice únicamente los accesorios originales adjuntos o especificados por el fabricante.
- **LAS PILAS Y BATERÍAS** no deben exponerse a temperaturas elevadas como p. ej., las emitidas por los rayos solares, el fuego, etc.
- Si la pila no se instala correctamente, existe riesgo de explosión. Sustituya la pila solo por una del mismo tipo o de un tipo equivalente.



### • ¡PELIGRO POR INGESTIÓN ACCIDENTAL DE LAS PILAS!

- El equipo/mando a distancia puede contener pilas planas/de botón que constituyen un serio riesgo si son ingeridas. Manténgalas siempre lejos del alcance de los niños. En caso de ingesta, podrían provocar lesiones muy graves e incluso la muerte. En menos de 2 horas producen quemaduras internas graves una vez ingeridas.
- Acuda rápidamente a un médico si tiene la sospecha de que se ha ingerido una pila o se ha introducido en alguna parte del cuerpo.
- Mantenga las pilas nuevas y las usadas lejos del alcance de los niños cuando vaya a hacer un cambio de pilas. Asegúrese de que el compartimento de las pilas queda bien cerrado una vez realizado el cambio.
- No utilice el producto si no es posible cerrar totalmente el compartimento de las pilas. En ese caso, mantenga el producto lejos del alcance de los niños y póngase en contacto con el fabricante.

### DAÑOS QUE TIENEN QUE SER REPARADOS POR TÉCNICOS ESPECIALIZADOS:

En caso de que ocurran los siguientes daños se deben desconectar inmediatamente el aparato de la toma de corriente, y consultar a un técnico especializado:

- No continúe utilizando el dispositivo si existen señales visibles de deterioro en el cable de alimentación. Un cable deteriorado no debe ser reparado, sino reemplazado.
- Daños en la toma de conexión de red en el dispositivo.
- Si le ha entrado humedad o agua al aparato, o han caído objetos dentro de él.
- Si se ha caído el aparato y se dañó la carcasa.
- Si el aparato no funciona correctamente, pese a haber seguido todas las instrucciones del manual de uso.

Sólo se permite efectuar cambios posteriores que hayan sido autorizados por el fabricante.

Sólo se permite utilizar repuestos originales para la reparación.

Por seguridad, revise el aparato después de una reparación, así podrá cerciorarse de que funciona adecuada y correctamente.

Las reparaciones tienen que ser hechas siempre por técnicos especializados, ya que el usuario corre el peligro de exponerse a altos voltajes o a otros tipos de riesgos.



Este símbolo advierte al usuario de la presencia de altos niveles de tensión utilizados en el dispositivo, que podrían provocar descargas eléctricas.



Este símbolo advierte al usuario de la existencia de notas importantes en el manual de instrucciones adjunto que deben respetarse.



¡Atención! No abra es dispositivo!

Para evitar riesgos de incendio y descarga eléctrica, rogamos no exponer este aparato a la lluvia o la humedades.



Aparato del nivel de protección II con

### INSTRUCCIONES DE ELIMINACIÓN

De acuerdo con la Directiva Europea 2012/19/EU, todos los aparatos eléctricos y electrónicos deben ser eliminados por medio de puntos de recogida locales e independientes. Respete la normativa local y no elimine los aparatos usados junto a los residuos domésticos.

#### Eliminación de la batería

Las baterías usadas son un residuo peligroso y deben ser eliminadas de acuerdo con las normativas actuales.

### DECLARACIÓN DE CONFORMIDAD

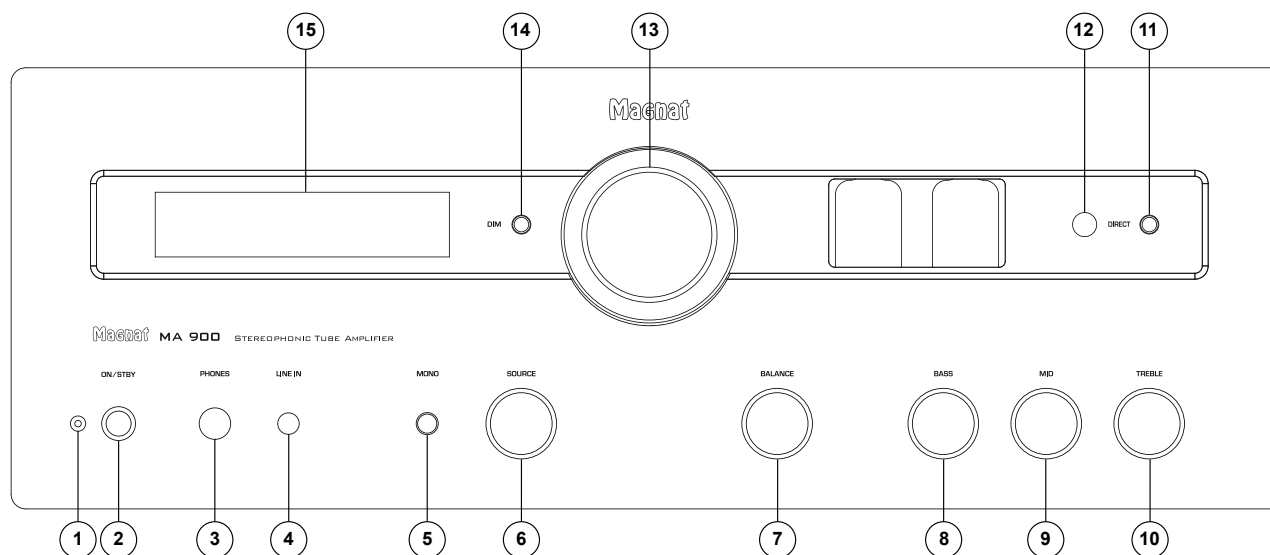


Por la presente, la empresa Magnat Audio-Produkte GmbH declara que el aparato MA 900 cumple los requisitos básicos y demás normas relevantes de la Directiva 2014/53/UE. Esta declaración de conformidad está disponible en el área de descargas del aparato dentro de nuestra web [www.magnat.de](http://www.magnat.de).

### USO CONFORME A SU FINALIDAD

Este aparato ha sido diseñado exclusivamente para uso doméstico.

## ELEMENTOS OPERATIVOS Y CONEXIONES – PANEL FRONTAL

**1 INDICADOR LED DE ESTADO**

Esta pantalla iluminada indica 2 posibles estados del MA 900:

- LED iluminado en verde: El MA 900 está encendido. Los tubos han alcanzado la temperatura correcta. El dispositivo está listo para su uso.
- LED iluminado en rojo: El MA 900 se encuentra en modo standby.

**2 ON/STBY**

Enciende el dispositivo si se encuentra en el modo de suspensión. Si el LED no se ilumina, accione el interruptor de alimentación que se encuentra en la parte posterior del dispositivo. De igual forma, le permite apagar el dispositivo si está encendido.

**3 AURICULARES**

Conector de salida estéreo de 6,3 mm para auriculares. Los altavoces se desactivarán durante el uso de este conector. Baje el volumen antes de conectar los auriculares.

**4 LINE-IN**

Conector de entrada estéreo de 3,5 mm para un dispositivo de audio auxiliar (p. ej. un reproductor MP3, etc).

**5 MONO**

Cambiar el canal del audio de estéreo a mono. Una pulsación larga abre el menú «SOURCE GAIN und SOURCE RENAME» (GANANCIA DE FUENTE y RENOMBRAR FUENTE).

**6 SOURCE (CONMUTADOR DE SELECCIÓN DE ENTRADA)**

Conmuta entre las distintas fuentes de audio:

- **PHONO**: reproductores con sistema magnético (MM).
- **CD**: reproductor de CD.
- **STREAMER** o **DVD**
- **AUX**: otros dispositivos de audio
- **TAPE**: grabador de cinta o cassette.
- **LINE IN**: Entrada frontal para dispositivos portátiles.
- **TUNER**: Selección del sintonizador FM.

- **DIGITAL OPT 1/2, DIGITAL COAX 1/2**: Conexión a fuentes de audio digitales.

- **BT**: Unión con un dispositivo de origen Bluetooth.

**7 CONTROL DE BALANCE**

Para ajustar el balance estéreo entre los altavoces izquierdo y derecho.

**8, 9, 10 CONTROL DE SONIDO: BASS / MID / TREBLE**

Con estos reguladores puede ajustarse individualmente la reproducción de graves, medios o agudos.

**11 DIRECT**

El dispositivo se conecta en modo Linear. No se puede influir en el sonido con TREBLE, MID y BASS. En la pantalla esto se muestra con la aparición de DIRECT ON.

**12 SENSOR DEL CONTROL REMOTO**

Apunte a este sensor durante el uso del control remoto.

**13 VOLUMEN**

Para ajustar el volumen general de la música.

**14 DIM**

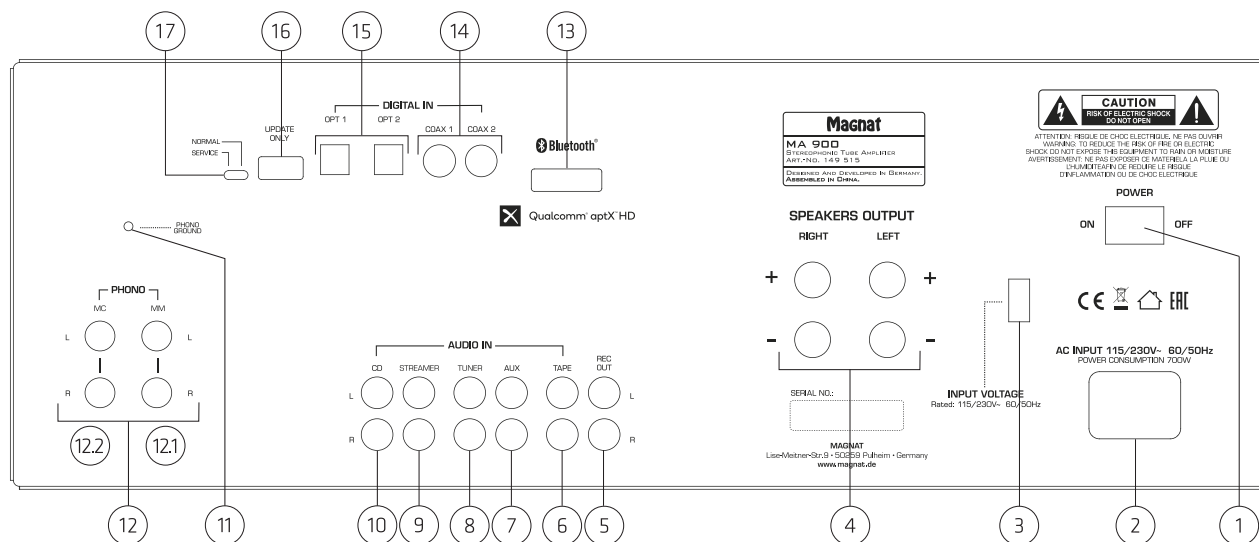
Este botón permite graduar el brillo del display en 3 niveles.

**15 PANTALLA**

El display muestra la siguiente información:

- Fase de calentamiento del tubo. Esta fase durará aproximadamente 30 segundos, después de los cuales el dispositivo se encenderá.
- Entrada de audio seleccionada.
- Información del volumen

## ELEMENTOS OPERATIVOS Y CONEXIONES – PANEL POSTERIOR

**1 BOTON DE ENCENDIDO**

Enciende el dispositivo si se encuentra en el modo de suspensión. Si el interruptor está en la posición “OFF”, el dispositivo se desconecta de la alimentación principal.

**2 CONEXIÓN DE ALIMENTACIÓN**

Para conectar el cable de alimentación suministrado. El fusible de seguridad debe cambiarse únicamente un profesional capacitado.

**3 115/230V (SELECTOR DE TENSIÓN DE RED)**

El selector de tensión de red ha sido ajustado desde la fábrica a 230 V para su empleo en el ámbito europeo.

**Muy importante:** ¡Si se conecta el dispositivo a una red de 230V con el ajuste de 115V, se provocarán inevitablemente daños irreparables en el amplificador integrado!

**4 TERMINALES DE ALTAVOZ**

Para la conexión de altavoces estéreo con una impedancia nominal de 4-8 ohmios (debe

considerarse la polaridad correcta). Consulte PRIMEROS PASOS.

**CONEXIONES RCA ANALÓGICAS (5 - 10)**

Para conectar fuentes de audio analógicas. Respete las marcas de colores de los conectores y terminales. El rojo es siempre el canal derecho.

**5 REC OUT**

Para conectar dispositivos de grabación analógica de sonido (p. ej. un grabador de cinta). La señal de la fuente de audio seleccionada de nivel fijo es aplicable a esta salida, es decir, es independiente de la posición del mando de volumen.

**6 ENTRADA TAPE**

Para la conexión de un reproductor de cassette o de cinta.

**7 ENTRADA AUX**

Conexión de otras fuentes de audio (p. ej. un reproductor MP3 o Minidisc).

**8 ENTRADA TUNER**

Para la conexión de un sintonizador.

**9 ENTRADA STREAMER**

Conexión de un reproductor de DVD o Bluray

**10 ENTRADA DE CD**

Conexión de un reproductor de CD.

**11 CONEXIÓN A MASA DE PHONO**

Conexión del cable de masa de phono para evitar zumbidos.

**12 ENTRADAS PHONO****12.1 ENTRADA PHONO MM**

Conexión para un reproductor de grabación con un sistema magnético (MM) o sistema MC con salida de nivel alto (MC de salida alta).

**12.2 ENTRADA PHONO MC**

Conexión para un reproductor de grabación con un sistema MC.

**13 ANTENA BLUETOOTH****14, 15 DIGITAL IN OPT1/2, COAX 1/2**

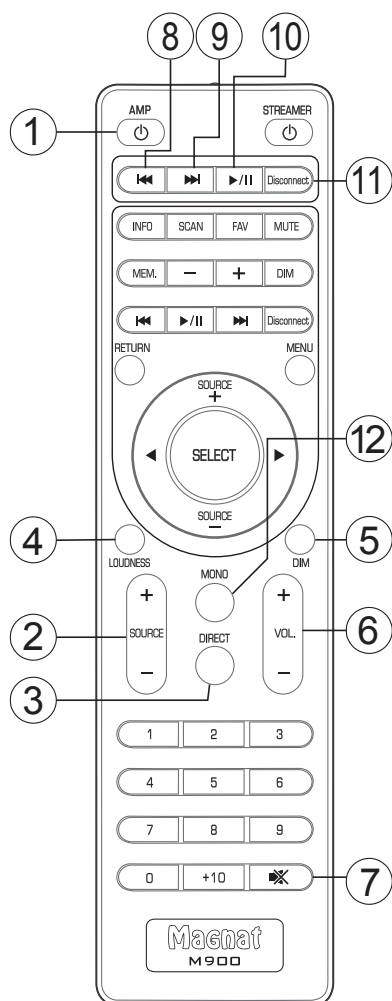
Conecte el MA 900 mediante un cable óptico o cable de audio digital coaxial a la salida digital de su reproductor de CD/ordenador/console de juegos/reproductores de audio.

**16 UPDATE**

Esta conexión está prevista exclusivamente para actualizaciones del sistema.

**ATENCIÓN:** el interruptor (17) debe estar siempre en NORMAL durante el funcionamiento.

## ELEMENTOS OPERATIVOS Y CONEXIONES – CONTROL REMOTO



- Antes de comenzar a utilizar el control remoto se deben colocar en el compartimento ubicado en la parte posterior las pilas que vienen con el equipo.
- Si las baterías se agotan después de un uso prolongado, cámbielas (tipo AAA).
- A fin de evitar daños, se recomienda retirar las pilas cuando no se vaya a emplear el equipo por un período prolongado.

**1 AMP**

Enciende el dispositivo si se encuentra en el modo de suspensión. Si el LED no se ilumina, accione el interruptor de alimentación que se encuentra en la parte posterior del dispositivo. De igual forma, le permite apagar el dispositivo si está encendido.

**2 SOURCE (SELECCIÓN DE ENTRADA)**

Conmuta entre las distintas fuentes de audio (Consulte PANEL FRONTAL, Pos. 6). En el display aparece la entrada activa.

**3 DIRECT**

El dispositivo se conecta en modo Linear. No se puede influir en el sonido con TREBLE, MID y BASS. En la pantalla esto se muestra con la aparición de DIRECT ON

**4 LOUDNESS**

Selección de función de loudness (ajuste del volumen con corrección auditiva).

**5 DIM**

Este botón permite graduar el brillo del display en 3 niveles.

**6 VOLUME**

Aumenta (+) o reduce (-) el volumen.

**7 MUTE**

Activa o desactiva el dispositivo.

**8 RETROCESO DE PISTA (MODO BLUETOOTH)**

Con pulsar una vez, se vuelve a reproducir desde el principio la pista que acaba de sonar de un dispositivo de origen Bluetooth. Con pulsar varias veces, el dispositivo de origen salta a la pista anterior.

**9 AVANCE DE PISTA (MODO BLUETOOTH)**

Con pulsar una vez, se vuelve a reproducir desde el principio la pista que acaba de sonar de un dispositivo de origen Bluetooth. Con pulsar varias veces, el dispositivo de origen salta a la pista siguiente.

**10 PLAY/PAUSE (MODO BLUETOOTH)**

Pausa la pista que está sonando de un dispositivo de origen Bluetooth o sigue con la reproducción.

**11 DISCONNECT (MODO BLUETOOTH)**

Se desconecta la conexión Bluetooth existente y se inicia el modo de enlace

**12 MONO**

Una pulsación breve cambia entre estéreo y mono.

**Atención: esta función no está disponible con entrada Bluetooth y entradas digitales.**

Menú SOURCE GAIN (GANANCIA DE FUENTE) y SOURCE RENAME (RENOMBRAR FUENTE):

Una pulsación larga abre el menú «SOURCE GAIN» (GANANCIA DE FUENTE) y «SOURCE RENAME» (RENOMBRAR FUENTE).

**(Atención: con BLUETOOTH y LINE IN sólo se puede seleccionar el menú GAIN (Ganancia)!)**

Los botones SOURCE +/- (FUENTE +/-) pueden usarse para seleccionar SOURCE GAIN (GANANCIA DE FUENTE) o SOURCE RENAME (RENOMBRAR FUENTE).

La selección se confirma pulsando brevemente el botón MONO. En el menú GAIN (GANANCIA) puede entonces ajustarse la fuente actual con los botones SOURCE +/- (FUENTE +/-) con más volumen o menos volumen (+/- 6 dB).

El valor ajustado se confirma pulsando brevemente el botón Mono.

En el menú SOURCE RENAME (RENOMBRAR FUENTE) puede seleccionar un nombre propio para la fuente actual (máximo 14 dígitos).

Navegue a través del alfabeto y los números con ayuda de los botones Source +/- (Fuente +/-).

Los dígitos individuales se confirman pulsando brevemente el botón Mono.

Con el campo de selección (↵) se puede borrar el último dígito introducido. Una vez ajustado el nombre deseado, confírmelo con (←).

Las teclas que no están marcadas con números se reservan para el mando del Magnat MMS 730 y no tienen ninguna función relacionada con el MA 900.

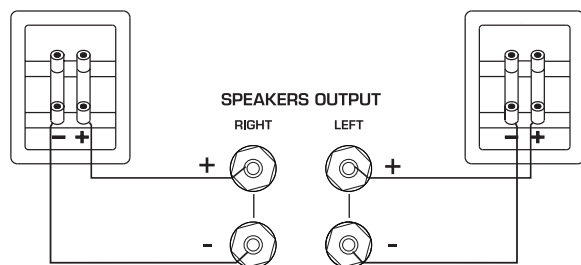
## PRIMEROS PASOS

- Coloque el MA 900 sobre una superficie uniforme. Respete las separaciones de seguridad según lo especificado en "Instrucciones importantes de seguridad".

Importante: No colocar ningún objeto sobre el equipo (revistas, cajas de CD o discos, etc.). No bloquear nunca la rejilla de ventilación de la parte superior del equipo.

- Conecte sus altavoces:

Conecte los altavoces estéreos (impedancia de 4 a 8 ohmios) al panel posterior de la siguiente forma:



Utilice sólo cables de altavoces de alta calidad, con una sección mínima de 1,5 - 2,5 mm<sup>2</sup>. Pele aproximadamente 10 mm de cable y trence los extremos. Afloje los tornillos del terminal e inserte los extremos pelados en los orificios. Vuelva a apretar los tornillos del terminal. Asegúrese de que mantiene la polaridad correcta.

También puede utilizar cables prefabricados con conectores banana o cocodrilo de 4 mm.

Respete además las instrucciones de uso de los altavoces que esté utilizando.

- Conecte sus fuentes de audio.
- Conecte el cable de alimentación suministrado al panel posterior e inserte el otro extremo en una toma de 230V.
- En primer lugar, encender el conmutador de alimentación ubicado en la parte posterior. El equipo pasa al modo standby.
- Encender el equipo con el control remoto o la tecla ON/STBY del frente.
- Una vez que se ha calentado el tubo, el dispositivo estará listo para su uso.
- Seleccione la fuente de audio que desee utilizando el selector de entradas.

## CONEXIÓN DEL APARATO CON UNA FUENTE DE AUDIO BLUETOOTH

Escoja la entrada de Bluetooth. Si anteriormente ya existía un acoplamiento con un dispositivo de origen Bluetooth, se intenta restablecer automáticamente la conexión con este dispositivo. Puede suceder que usted tenga de confirmar manualmente el restablecimiento de la conexión en el dispositivo de origen. Cuando no existe ningún acoplamiento anterior o la conexión no puede restablecerse, el MA 900 activa automáticamente el modo de acoplamiento, también denominado, modo de emparejamiento. En la pantalla parpadea la indicación „BT“.

Conecte ahora el modo Bluetooth de su dispositivo de origen. El MA 900 se mostrará en la lista de dispositivos Bluetooth como „MA 900“. En caso de que no aparezca en la lista, active manualmente en el dispositivo de origen la búsqueda de dispositivos Bluetooth y asegúrese de que el MA 900 se encuentra en el modo de emparejamiento.

En función del dispositivo de origen puede suceder que durante el proceso de acoplamiento se pregunte si se debe aceptar la contraseña. Puede confirmarlo fácilmente con „Aceptar“. Si continúa preguntándose por una contraseña, utilice las contraseñas estándar „0000“ o „1234“. En caso de que después de realizado el acoplamiento se le pregunte si desea establecer una conexión, responda a la pregunta con „Sí“. Después de realizado el acoplamiento y la conexión, el indicador de la pantalla „BT“ se ilumina permanentemente.

El MA 900 admite el estándar de transmisión de audio de alta calidad „Qualcomm® aptX™ HD“. Si su dispositivo de origen admite también esta tecnología, se seleccionará automáticamente „Qualcomm® aptX™ HD“ como modo de transmisión durante el establecimiento de una conexión Bluetooth.

## FUNCIÓN AUTO-STANDBY (MODO DE ESPERA AUTOMÁTICO)

El equipo dispone de una función Auto-Standby, la cual pasados 3,5 segundos tras el último manejo (mediante los elementos de manejo del equipo o el control remoto), pone automáticamente el equipo en modo Standby (de espera). Esta función lleva a la práctica una directiva europea para promover el ahorro energético (1275/2008 CE) y reduce el consumo de energía, en caso de que tras el uso, el equipo se quede conectado por descuido.

Esta función se puede desactivar del modo siguiente:

Pulse la tecla DIM en el dispositivo durante aprox. 5 segundos. En el indicador aparece APO MODE OFF.

Si se vuelve a pulsar la tecla durante unos 5 segundos, la función se vuelve a activar. Entonces aparece: APO MODE ON.

## CAMBIAR EL TUBO

El dispositivo dispone de un amplificador equipado con dos tubos. Bajo condiciones normales de uso, los tubos tienen una vida útil muy prolongada (entre 20.000 y 50.000 horas, como mínimo).

Si es necesario cambiar los tubos, consulte con un especialista.

## MANTENIMIENTO Y PROBLEMAS TÉCNICOS

Si encuentra algún problema técnico, póngase en contacto con su distribuidor especializado o con Magnat Audio-Produkte GmbH, [www.magnat.de](http://www.magnat.de).

## ESPECIFICACIONES

### Potencia de salida:

Potencia nominal	20 Hz – 20 kHz, THD < 1.0%, 4 Ohmios	2 x 200 W
	20 Hz – 20 kHz, THD < 1.0%, 8 Ohmios	2 x 130 W
Potencia de pico	1 kHz, 4 Ohmios	2 x 320 W

### Respuesta de frecuencia:

CD/Streamer/Aux/Line/Tape/Tuner	6 Hz – 100 kHz (-3 dB)
	20 Hz – 20 kHz (+/- 0,2 dB)
Phono	20 Hz – 20 kHz (+/- 0,3 dB)
Filtro subsónico:	16 Hz, 18 dB/por octava

### Distancia de voltaje sofométrico:

CD/Streamer/Aux/Line/Tape/Tuner/ Entradas digitales	105 dB
Phono MM	85 dB
Phono MC	74 dB

### Eingangsempfindlichkeit:

CD/Streamer/Aux/Line/Tape/Tuner	470 mV / 100 kOhmios
Phono MM	5 mV / 47 kOhmios
Phono MC	0,5 mV / 470 kOhmios

### Entradas digitales:

	2x óptica (Toslink™)
	2x coaxial (RCA)
Frecuencias de muestreo admitidas:	44.1/48/88.2/96/176.4/192kHz
Profundidades de bits admitidas:	16/24Bit

### Bluetooth® input:

Bluetooth® 5.0 / Qualcomm® aptX™ HD

### Frecuencia de funcionamiento:

2404 – 2480 MHz

### Potencia máxima emitida según la norma UNE-EN 62479:

-2,02 dBm

### Potencia de entrada:

Máximo 700 W  
Suspensión < 0,5 W

### Componentes del

#### preamplificador de audio:

2 x ECC 81 / 12AT7

### Dimensiones (A x H x P):

Dispositivo principal:	433 x 161 x 316 mm
El dispositivo principal incluye elementos operativos/terminales de conexión:	433 x 161 x 362 mm
Control remoto:	45 x 175 x 20 mm

**Peso:** 11,7 kg

Reservados los derechos de realizar cambios técnicos.

Para más información, visite nuestra web: <http://www.magnat.de>

## СОДЕРЖАНИЕ

39	Принадлежности
39	Перед включением
39	Важные указания по безопасности
40	Указания по утилизации
40	Декларация соответствия
40	Надлежащее использование
41 – 43	Элементы управления и разъемы
	Передняя панель
	Задняя сторона
	Пульт дистанционного управления
44	Включение
44	Соединение устройства с аудиисточником Bluetooth
44	Функция автоматического ожидания
44	Замена ламп
44	Сервис и технические проблемы
45	Технические данные

## ПРИНАДЛЕЖНОСТИ

- 1) Руководство по эксплуатации
- 2) Аккумуляторные батареи для пульта дистанционного управления (2 x AAA)
- 3) сетевом кабеле

## ВКЛЮЧЕНИЕМ

Уважаемый покупатель!

Благодарим Вас за решение приобрести ламповый ресивер Magnat MA 900.

Пожалуйста, внимательно прочитайте следующую информацию перед включением MA 900.

## ВАЖНЫЕ УКАЗАНИЯ ПО БЕЗОПАСНОСТИ

**Руководство по эксплуатации содержит важные указания по режиму работы и безопасности. Обязательно соблюдать все указания. Хранить Руководство по эксплуатации в надежном месте.**

- **ПРЕДУПРЕДИТЕЛЬНЫЕ УКАЗАНИЯ:** Следует принимать во внимание все предупредительные обозначения на устройстве, принадлежностях и в Руководстве по эксплуатации.
- **ВЛИЯНИЕ ТЕМПЕРАТУРЫ:** Эксплуатируйте устройство с принадлежностями в диапазоне температур от 10°C до 40°C. Устройство не должно устанавливаться вблизи источников тепла (нагреватели, печи, электрокамины, открытое пламя). При монтаже вблизи усилителей нельзя уменьшать минимальное расстояние 10 см
- Не допускайте контакта устройства с открытым пламенем, например, со свечами.
- Обратите внимание на достаточную вентиляцию устройства. Нельзя накрывать устройство, например, шторами, гардинами. Устанавливать на достаточном расстоянии (прим. 20 см) от стен.
- **ВЛИЯНИЕ ВЛАЖНОСТИ:** Устройство не должно подвергаться воздействию водяных капель или брызг. Также его нельзя использовать в качестве подставки для ваз или других заполненных жидкостью сосудов. Не подвергайте устройство воздействию воды или воздуха с высокой влажностью. Существует опасность поражения током. В случае контакта с влагой или жидкостью немедленно отсоединить устройство от сети питания.
- **ПОСТОРОННИЕ ПРЕДМЕТЫ:** Следует обращать внимание на то, чтобы через отверстия устройства не попадали внутрь посторонние предметы. Они могут стать причиной возникновения коротких замыканий, поражения током или пожара.
- **ЧИСТКА:** Следует применять сухую и мягкую ткань и не использовать чистящие средства, спреи или химические растворители, иначе поверхность может получить повреждения.
- **ПОДСОЕДИНЕНИЕ ПИТАНИЯ:** Следует соблюдать параметры напряжения, указанные на заводских табличках. Блок питания устройства можно эксплуатировать только с указанными на заводских табличках параметрами напряжения и частоты.
- **ЗАЩИТА ОТ МОЛНИИ/МЕРЫ ПРЕДОСТОРОЖНОСТИ:** Если прибор длительное время (напр., в отпуске) не используется, следует отсоединить сетевой штекер от сети питания. Прибор следует также отсоединять от сети питания во время грозы. Тем самым предотвращается повреждение от удара молнией и повышенного напряжения.
- **СЕТЕВОЙ КАБЕЛЬ:** Сетевой кабель должен быть всегда готов к эксплуатации и укладываться только таким образом, чтобы никто не мог на него наступить. Также нельзя зажимать кабель предметами, которые могут повредить его. При применении штепсельных вилок и удлинительных штепсельных розеток следует обращать внимание на то, чтобы кабель не был надломлен в месте выхода из штепсельной розетки. Не дотрагиваться до сетевого кабеля и не подключать его влажными руками.
- Сетевой штепсель используется как отключающее устройство, и к нему должен быть обеспечен свободный доступ в любое время.
- **ПЕРЕГРУЗКА:** Штепсельные розетки, удлинительные штепсельные розетки и удлинители не должны работать с превышением нагрузки. При перегрузке существует опасность поражения током и пожара.
- **УСТАНОВКА:** Обратите внимание на инструкцию по монтажу.
- Устройство должно устанавливаться или монтироваться только устойчивом основании и неподвижных подставках, так как иначе существует опасность травматизма.

- Используйте только входящие в комплект поставки или указанные производителем оригинальные принадлежности.
- Батареи и аккумуляторы не должны подвергаться воздействию высоких температур, например, солнечного света, огня и т.п.
- Существует опасность взрыва, если батарея заменена неправильно. Замените батарею только на такую же и аналогичную.
- **ОПАСНОСТЬ ПРОГЛАТЫВАНИЯ БАТАРЕЙ!**
  - Устройство/пульт дистанционного управления могут содержать пуговичные/дисковые батарейки, которые можно проглотить. Храните батареи в недоступном для детей месте. Проглатывание батарей может привести к тяжелым травмам или смерти. Через 2 часа после проглатывания батарей могут возникнуть тяжелые внутренние ожоги.
  - При подозрении на проглатывание или попадания батарей в организм немедленно обратитесь за медицинской помощью.
  - При замене батарей храните новые и использованные батареи в недоступном для детей месте. После замены батарей убедитесь в том, что отсек для батарей полностью закрыт.
  - Если отсек для батарей невозможно полностью закрыть, не используйте изделие. Поместите изделие в недоступное для детей место и обратитесь к производителю.



Этот символ предупреждает пользователя о том, что внутри устройства используется высокое напряжение, которое может привести к опасным ударам тока.



Этот символ указывает пользователю устройства на то, что в прилагаемом руководстве по эксплуатации имеются важные указания, которым обязательно нужно следовать.



**Не открывать! Опасность электрического удара!**

Чтобы уменьшить опасность возгорания или электрического удара, необходимо защищать устройство от дождя или влаги.



Устройство класса защиты II с двойной изоляцией. Контакт защитного заземления отсутствует.

**ПОВРЕЖДЕНИЯ, КОТОРЫЕ ДОЛЖНЫ УСТРАНЯТЬСЯ СПЕЦИАЛИСТОМ:**

При следующих повреждениях, прибор необходимо немедленно отсоединить от сети питания и передать специалисту на проведение ремонта:

- Если на сетевом кабеле будут обнаружены повреждения, эксплуатировать устройство больше нельзя. Поврежденный кабель ремонтировать нельзя, его нужно заменить.
- Повреждения разъема питания на устройстве.
- Если внутрь устройства попала влага или посторонние предметы.
- Если устройство опрокинулось и при этом повредился корпус.
- Если устройство неправильно функционирует, хотя соблюдены все указания Руководства по эксплуатации.

Допустимо предпринимать только те дополнительные изменения, которые разрешены изготовителем.

Для ремонта необходимо использовать только оригинальные запасные детали.

После ремонта необходимо проверить устройство на безопасность, чтобы обеспечить надлежащее и надежное функционирование.

Ремонтные работы должны всегда выполняться квалифицированными специалистами, так как иначе может возникнуть опасное высокое напряжение или другие виды опасности.

**УКАЗАНИЯ ПО УТИЛИЗАЦИИ**

Согласно европейской директиве 2012/19/EU все электрические и электронные приборы для утилизации должны сдаваться отдельно в местные сборные пункты. Пожалуйста, выполняйте местные предписания и не выбрасывайте старые устройства вместе с обычным домашним мусором.

**Утилизация батареек**

Старые батарейки относятся к особым отходам и подлежат утилизации согласно действующим предписаниям.

**ДЕКЛАРАЦИЯ СООТВЕТСТВИЯ**



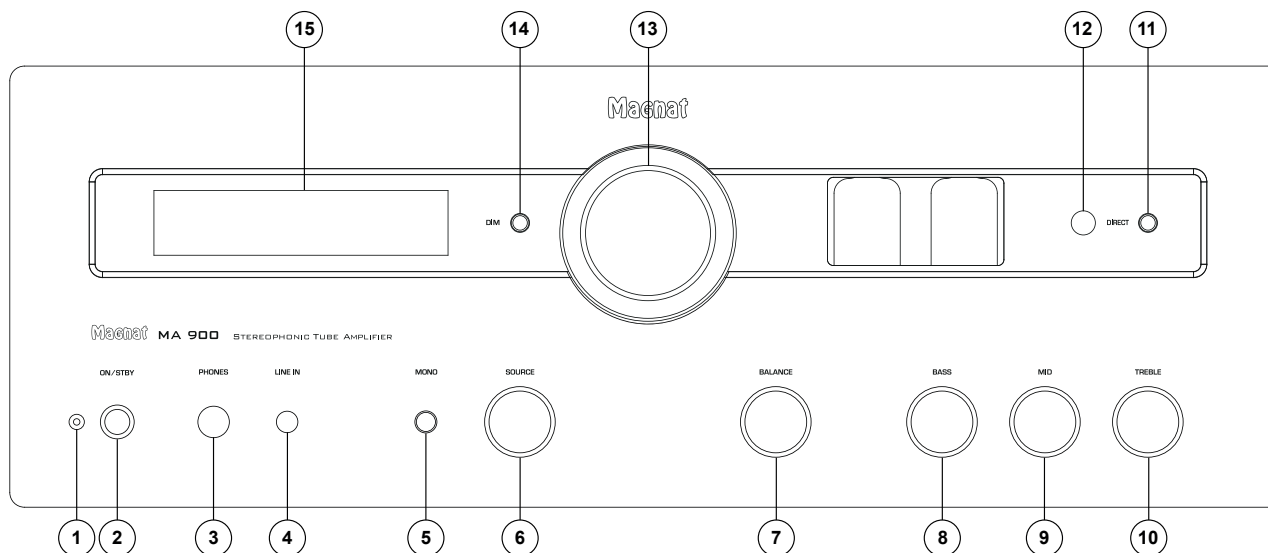
Данным компания Magnat Audio-Produkte GmbH удостоверяет, что устройство **MA 900** отвечает основным требованиям и другим релевантным нормам Директивы 2014/53/EU. Декларация соответствия находится на сайте [www.magnat.de](http://www.magnat.de) в разделе Downloads (материалы для скачивания) каждого устройства..

**НАДЛЕЖАЩЕЕ ИСПОЛЬЗОВАНИЕ**

Это устройство предназначено только для домашнего использования.



## ЭЛЕМЕНТЫ УПРАВЛЕНИЯ И РАЗЪЕМЫ – ПЕРЕДНЯЯ ПАНЕЛЬ



### 1 СИД ИНДИКАЦИИ СОСТОЯНИЯ

Этот индикатор показывает 2 состояния, в которых может находиться включенный MA 900:

- СИД горит зеленым цветом: MA 900 включен. Устройство готово к эксплуатации.
- СИД горит красным цветом: MA 900 находится в режиме ожидания.

### 2 ON/STBY

Включает устройство, если оно находится в режиме ожидания. Если светодиод не горит, нужно включить сетевой выключатель на задней стороне устройства. И наоборот, устройство можно переключить из режима Power в режим ожидания.

### 3 НАУШНИКИ

Выход для контактного штекера 6,3 мм стерео от наушников. При использовании наушников динамики самостоятельно отключаются. Если Вы подключаете наушники, установите громкость на низкий уровень.

### 4 LINE-IN

Вход для контактного штекера 3,5 мм стерео для дополнительного аудиоисточника MP3-проигрыватель и т.п.

### 5 MONO

Переключает между стерео и моно. Длительное нажатие открывает меню «SOURCE GAIN (ПОЛУЧИТЬ ИСТОЧНИК) и SOURCE RENAME (ПЕРЕИМЕНОВАТЬ ИСТОЧНИК)».

### 6 SOURCE (ПЕРЕКЛЮЧАТЕЛЬ ВХОДНЫХ ИСТОЧНИКОВ)

Производит переключение между разными аудиоисточниками:

- **PHONO MM:** Проигрыватель пластинок магнитной системой (MM) или системой MC с высоким уровнем выхода (High Output MC).
- **PHONO MC:** Проигрыватель пластинок системой MC.
- **CD:** Проигрыватель CD.
- **STREAMER** или **DVD**

- **AUX:** Еще один аудиоприбор.
- **TAPE:** Ленточный или кассетный магнитофон.
- **LINE IN:** Передний вход для переносных устройств.
- **TUNER:** Выбор FM тюнера.
- **DIGITAL OPT 1/2, DIGITAL COAX 1/2:** Подключение к цифровым аудиоисточникам
- **BT:** Соединение устройства с аудиоисточником Bluetooth:

### 7 РЕГУЛЯТОР БАЛАНСА

Для перемещения стереобазы между динамиками направо или налево.

### 8, 9, 10 НАСТРОЙКА ЗВУЧЕНИЯ: BASS / MID / TREBLE

С помощью этих регуляторов индивидуально настраиваются басы, средние или высокие частоты.

### 11 DIRECT

Устройство переключается в линейный режим. Регулирование звучания с помощью TREBLE,

MID и BASS невозможно. На дисплее выводится DIRECT ON.

### 12 ДАТЧИК ДЛЯ ДИСТАНЦИОННОГО УПРАВЛЕНИЯ

Чтобы использовать пульт дистанционного управления, цельтесь им в эту точку.

### 13 VOLUME

Для регулирования общей громкости воспроизведения музыки.

### 14 DIM

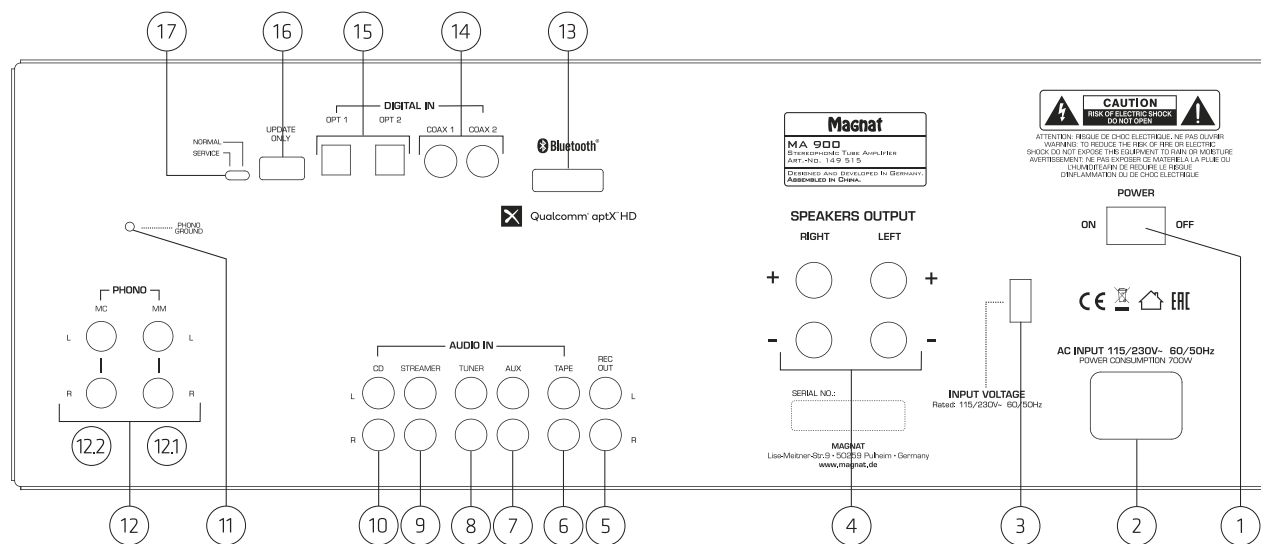
Эту кнопку можно использовать для регулировки яркости дисплея (3 уровня).

### 15 DISPLAY

На дисплее отображается следующая информация:

- Фаза нагрева лампы. Эта фаза после включения устройства продолжается в течение примерно 30 секунд.
- Выбранный аудиовход.
- Информация об уровне громкости.

**ЭЛЕМЕНТЫ УПРАВЛЕНИЯ И РАЗЪЕМЫ – ЗАДНЯЯ СТОРОНА**



**1 СЕТЕВОЙ ВЫКЛЮЧАТЕЛЬ**

Включает устройство и переводит его в режим ожидания. Если выключатель находится в положении "OFF", устройство отделено от сети.

**2 ПОДКЛЮЧЕНИЕ К СЕТИ**

Для подключения входящего в комплект сетевого кабеля. Предохранитель должен менять только квалифицированный сервисный техник.

**3 115/230V (ПЕРЕКЛЮЧАТЕЛЬ ВЫБОРА СЕТЕВОГО НАПРЯЖЕНИЯ)**

Переключатель сетевого напряжения устанавливается на заводе-изготовителе на 230 В для применения в европейских странах.

**Очень важно:** Если устройство в положении 115V подключается к сети 230V, это неизбежно приведет к выходу из строя встроенного усилителя!

**4 РАЗЪЕМЫ ДЛЯ ПОДКЛЮЧЕНИЯ ДИНАМИКОВ**

Для подключения пары стереодинамиков с импедансом в 4-8 Ом с учетом правильной полярности. Смотри также ВКЛЮЧЕНИЕ.

**АНАЛОГОВЫЕ ТЮЛЬПАННЫЕ РАЗЪЕМЫ (5 - 10)**

Для подключения аналоговых аудиоисточников. Следите за цветовой маркировкой разъемов и штекеров. Красный – это всегда правый канал.

**5 REC OUT**

Для подключения приборов для аналоговой звукозаписи (напр., ленточный магнитофон, кассетный магнитофон). На этом выходе сигнал выбранного аудиоисточника обладает постоянным уровнем, то есть не зависит от положения регулятора громкости.

**6 ВХОД TAPE**

Для подключения кассетного или ленточного магнитофона.

**7 ВХОД AUX**

Подключение иных аудиоисточников (напр., проигрывателя MP3 или минидисков).

**8 ВХОД TUNER**

Для подключения тюнера.

**9 ВХОД STREAMER**

Подключите вашу стример, DVD или Bluray проигрыватель.

**10 ВХОД CD**

Подключение проигрывателя CD.

**11 Подключение на массу PHONO**

Подключение массы на фонокабеле, для предотвращения искажения звучания.

**12 ВХОДЫ PHONO**

Подключение проигрывателя пластинок с

**12.1 ВХОД PHONO MM**

Подключение проигрывателя пластинок с магнитной системой (MM) или системой MC с высоким уровнем выхода (High Output MC).

**12.2 ВХОД PHONO MC**

Подключение проигрывателя пластинок с системой MC.

**13 АНТЕННЫЙ BLUETOOTH**

**14, 15 DIGITAL IN OPT1/2, COAX 1/2**

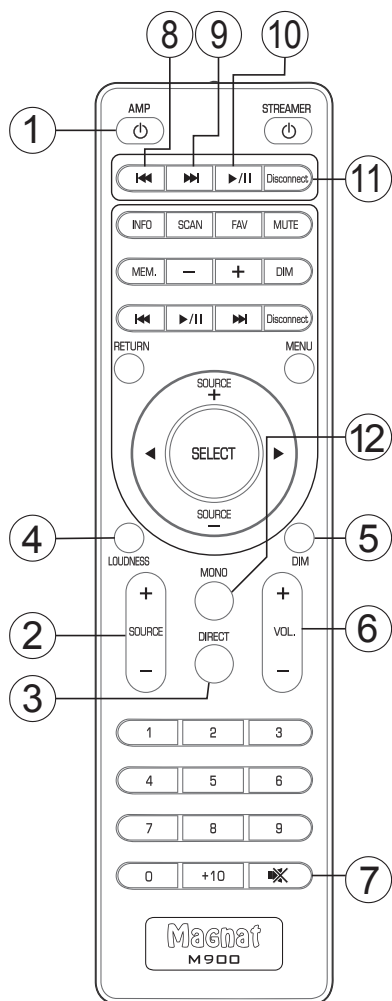
Подсоедините MA 900 с помощью оптического или коаксиального цифрового аудиокабеля к цифровому выходу проигрывателя компакт-дисков/компьютера/игровой приставки/ сетевого проигрывателя.

**16 UPDATE**

Этот разъем предусмотрен исключительно для обновления системы.

**Внимание:** Переключатель (17) во время работы всегда должен быть установлен в положение NORMAL!

## ЭЛЕМЕНТЫ УПРАВЛЕНИЯ И РАЗЪЕМЫ – ПУЛЬТ ДУ



- Перед использованием пульта дистанционного управления имеющиеся в комплекте элементы питания следует вставить в отделение для батареек, расположенное на тыльной стороне пульта.
- Если батарейки после продолжительного использования сядут, их нужно будет заменить (тип AAA).
- В целях предотвращения порчи пульта дистанционного управления вынимайте элементы питания из устройства, если не планируете использовать его длительное время.

### 1 AMP

Включает устройство, если оно находится в режиме ожидания. Если светодиод не горит, нужно включить сетевой выключатель на задней стороне устройства. И наоборот, устройство можно переключить из режима Power в режим ожидания.

### 2 SOURCE (ВЫБОР ВХОДА)

Производит переключение между разными аудиоисточниками (Смотри также ПЕРЕДНЯЯ ПАНЕЛЬ, пос. 6). Активный вход будет отображаться на дисплее.

### 3 DIRECT

Устройство переключается в линейный режим. Регулирование звучания с помощью TREBLE, MID и BASS невозможно. На дисплее выводится DIRECT ON.

### 4 LOUDNESS

Выбор функции тонкомпенсации (автоматической корректировки тембра).

### 5 DIM

Эту кнопку можно использовать для регулировки яркости дисплея (3 уровня).

### 6 VOLUME

Увеличивает (+) или уменьшает (-) громкость.

### 7 MUTE

Отключает и снова включает звук.

### 8 ПЕРЕХОД НА ТРЕК НАЗАД (РЕЖИМ BLUETOOTH)

Однократное нажатие начинает проигрывать проигрываемый трек устройства-источника Bluetooth с начала. При многократном нажатии устройство-источник переходит к предыдущему треку.

### 9 ПЕРЕХОД НА ТРЕК ВПЕРЕД (РЕЖИМ BLUETOOTH)

Однократное нажатие начинает проигрывать проигрываемый трек устройства-источника Bluetooth с начала. При многократном нажатии устройство-источник переходит к следующему треку.

### 10 PLAY/PAUSE (РЕЖИМ BLUETOOTH)

Останавливает проигрываемый трек устройства-источника Bluetooth или продолжает воспроизведение.

### 11 DISCONNECT (РЕЖИМ BLUETOOTH)

Отключите существующее соединение Bluetooth и запустите режим Pairin

### 12 MONO

Переключение между стерео и моно осуществляется коротким нажатием.

**Внимание: Эта функция недоступна для входа Bluetooth и цифровых входов.**

Меню SOURCE GAIN и SOURCE RENAME:

Длительное нажатие открывает меню SOURCE GAIN (ПОЛУЧИТЬ ИСТОЧНИК) и SOURCE RENAME (ПЕРЕИМЕНОВАТЬ ИСТОЧНИК).

(Внимание: с BLUETOOTH и LINE IN можно выбрать только меню GAIN!)

С помощью кнопок SOURCE +/- можно выбрать SOURCE GAIN или SOURCE RENAME.

Выбор подтверждается кратким нажатием кнопки MONO. Затем с помощью кнопок SOURCE +/- (+/- 6 дБ) можно установить громкость источника в меню GAIN.

Установленное значение подтверждается кратким нажатием кнопки MONO.

В меню SOURCE RENAME вы можете выбрать собственное имя для текущего источника (максимум 14 цифр).

Перемещайтесь по алфавиту и цифрам с помощью кнопок Source +/-.

Подтверждайте символы кратким нажатием кнопки Mono.

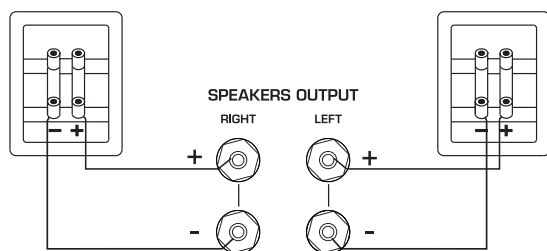
С помощью поля выбора (⏏) последний введенный символ может быть удален. Когда желаемое имя будет установлено, подтвердите его нажатием (←).

Непронумерованные кнопки зарезервированы для управления Magnat MMS 730 и не задействованы на плеере MA 900.

## ВКЛЮЧЕНИЕ

- Установите MA 900 на ровном месте. Соблюдайте расстояния, которые указаны в «Важных указаниях по безопасности».
- Очень важно: Не размещайте никаких предметов (журналов, коробок с компакт-дисками или пластинками и т. п.) сверху на устройстве. Ни в коем случае нельзя перекрывать доступ воздуха через вентиляционные отверстия, расположенные в его верхней части!
- Подключите динамики:

Стереодинамики (импеданс от 4 до 8 Ом) подключаются на задней стороне устройства следующим образом:



Используйте только качественные аудиокабели для динамиков с сечением минимум 1,5 – 2,5 мм<sup>2</sup>. Зачистите изоляцию на кабелях на участке примерно в 10 мм и скрутите концы. Ослабьте по очереди зажимные винты и вставьте концы без изоляции в отверстия по бокам. Снова затяните зажимные винты. Обязательно следите за правильной полярностью.

Вы также можете воспользоваться заранее разделанным кабелем с банановым штекером на 4 мм или зажимами.

Соблюдайте также руководство по эксплуатации используемых динамиков.

- Подключите аудиоисточники.
- Подключите сетевую кабель к задней стороне устройства, а затем вставьте его в сетевую розетку на 230 В.
- Для перевода прибора в режим ожидания переведите выключатель электропитания на его тыльной стороне в положение «ВКЛ».
- Включите устройство через пульт дистанционного управления или с помощью кнопки ON/STBY на передней панели.
- После фазы прогрева лампы устройство готово к эксплуатации.
- Выберите нужный Вам аудиоисточник с помощью переключателя.

## СОЕДИНЕНИЕ УСТРОЙСТВА С АУДИОИСТОЧНИКОМ BLUETOOTH

Выберите подключение по Bluetooth. Если раньше связь с этим устройством Bluetooth уже устанавливалась, предпринимается автоматическая попытка восстановления соединения. При этом может потребоваться вручную подтвердить восстановление соединения на устройстве-источнике. Если раньше соединение не устанавливалось или оно не может быть восстановлено, MA 900 автоматически включает режим соединения, который также называется режимом спаривания. На дисплее будет мигать индикатор «BT».

Теперь включите режим Bluetooth устройства-источника. MA 900 выводится в списке устройств Bluetooth как „MA 900“. Если он не выводится в списке устройств, активируйте вручную поиск устройств Bluetooth на устройстве-источнике и проверьте, включен ли на MA 900 режим спаривания. В зависимости от устройства-источника во время процесса установления соединения может быть задан вопрос, следует ли принять пароль. Ответить на вопрос можно просто нажатием кнопки „Принять“. Если вопрос о пароле повторится, используйте стандартные пароли „0000“ или „1234“. Если соединение устанавливалось ранее, может задаваться вопрос, хотите ли вы установить соединение. На него также отвечайте „Да“. После успешного установления соединения загорается индикатор „BT“ на дисплее и горит, не мигая.

MA 900 поддерживает особо качественный стандарт передачи аудио „Qualcomm® aptX™ HD“. Если устройство-источник также поддерживает эту технологию, при установлении соединения Bluetooth в качестве режима передачи автоматически выбирается „Qualcomm® aptX™ HD“.

## ФУНКЦИЯ АВТОМАТИЧЕСКОГО ОЖИДАНИЯ

Устройство снабжено функцией автоматического ожидания, которая автоматически переключает устройство примерно через 3,5 часа в случае отсутствия команд (с помощью элементов управления на устройстве или с помощью дистанционного управления) в режим ожидания. Эта функция соответствует Предписанию ЕС об энергосбережении (1275/2008 EG) и уменьшает потребление электроэнергии, в случае если устройство не отключено по недосмотру после использования.

Эта функция может быть отключена следующим образом:

Нажмите на кнопку DIM на устройстве примерно на 5 секунд. На дисплее появится надпись APO MODE OFF.

При повторном нажатии на кнопку примерно на 5 секунд функция снова включится. Затем появится надпись APO MODE ON.

## ЗАМЕНА ЛАМП

Устройство оснащено высококачественным предварительным усилителем, собранным на двух лампах. При эксплуатации в нормальных условиях срок службы ламп очень продолжителен (мин. 20 000-50 000 часов).

Если необходимо заменить лампу, обратитесь в специализированный магазин.

## СЕРВИС И ТЕХНИЧЕСКИЕ ПРОБЛЕМЫ

Если возникнут технические проблемы, обратитесь в специализированный магазин или на фирму Magnat Audio-Produkte GmbH, тел.: [www.magnat.de](http://www.magnat.de)

## ТЕХНИЧЕСКИЕ ХАРАКТЕРИСТИКИ

### Выходная мощность:

Номинальная мощность	20 Гц – 20 кГц, THD < 1.0%, 4 Ом	2 x 200 Вт
	20 Гц – 220 кГц, THD < 1.0%, 8 Ом	2 x 130 Вт
Импульсная мощность	1 кГц, 4 Ом	2 x 320 Вт

### Частотная характеристика:

CD/Streamer/Aux/Line/Tape/Tuner	6 Гц – 10 кГц (-3 дБ) 20 Гц – 20 кГц (+/- 0,2 дБ)
Phono	20 Гц – 20 кГц (+/- 0,3 дБ)
Subsonic фильтр:	16 Гц, 18 дБ на октаву

### Относительный уровень шумов:

CD/Streamer/Aux/Line/Tape/Tuner/ Цифровые входы	105 дБ
Phono MM	85 дБ
Phono MC	74 дБ

### Чувствительность на входе / Входное полное сопротивление:

CD/Streamer/Aux/Line/Tape/Tuner	470 мВ / 100 кОм
Phono MM	5 мВ / 47 кОм
Phono MC	0,5 мВ / 470 Ом

### Цифровые входы:

2x Оптический (Toslink™)  
2x коаксиальный (RCA)

Поддерживаемые частоты дискретизации: 44.1/48/88.2/96/176.4/192кГц

Поддерживаемые битовые глубины: 16/24 биты

### Вход Bluetooth®:

Bluetooth® 5.0 / Qualcomm® aptX™ HD

### Рабочая частота:

2404 – 2480 МГц

### Максимальная излучаемая мощность согласно EN 62479:

-2,02 дБм

### Потребляемая мощность:

макс. 700 Вт  
Режим ожидания < 0,5 Вт

### Комплектация / Предварительный усилитель проигрывателя пластинок:

2 x ECC 81 / 12AT7

### Габаритные размеры (ШxВxГ):

Основное устройство:	433 x 161 x 316 мм
Основное устройство, вкл. элементы управления и соединительные зажимы:	433 x 161 x 362 мм
Пульт дистанционного управления:	45 x 175 x 20 мм

### Вес:

11,7 кг

ВОЗМОЖНЫ ТЕХНИЧЕСКИЕ ИЗМЕНЕНИЯ.

С дополнительной информацией можно ознакомиться на нашем сайте: <http://www.magnat.de>.

D

Wir gratulieren Ihnen! Durch Ihre kluge Wahl sind Sie Besitzer eines MAGNAT HiFi-Produktes geworden.

Die Produkte werden während des gesamten Fertigungsvorganges laufend kontrolliert und geprüft. Im Servicefall beachten Sie bitte folgendes:

1. Die Gewährleistungszeit beginnt mit dem Kauf des Produktes und gilt nur für den Erstbesitzer.
2. Während der Gewährleistungszeit beseitigen wir etwaige Mängel, die nachweislich auf Material- oder Fabrikationsfehler beruhen, nach unserer Wahl durch Austausch oder Nachbesserung der defekten Teile. Weitergehende Ansprüche, insbesondere auf Minderung, Wandlung, Schadenersatz oder Folgeschäden sind ausgeschlossen.
3. Am Produkt dürfen keine unsachgemäßen Eingriffe vorgenommen worden sein.
4. Bei Inanspruchnahme der Gewährleistung wenden Sie sich bitte zunächst an Ihren Fachhändler. Sollte es sich als notwendig erweisen, das Produkt an uns einzuschicken, so sorgen Sie bitte dafür, dass • das Produkt in einwandfreier Originalverpackung verschickt wird, • die Kaufquittung beigelegt ist.
5. Von der Gewährleistung ausgenommen sind: • Leuchtmittel • Röhren • Batterien/Akkus • Verschleißteile • Transportschäden, sichtbar oder unsichtbar (Reklamationen für solche Schäden müssen umgehend bei der Transportfirma, Bahn oder Post eingereicht werden.) • Kratzer in Metallteilen, Frontabdeckungen u.s.w. (Diese Defekte müssen innerhalb von 5 Tagen nach Kauf direkt bei Ihrem Händler reklamiert werden.) • Fehler, die durch fehlerhafte Aufstellung, falschen Anschluss, unsachgemäße Bedienung (siehe Bedienungsanleitung), Beanspruchung oder äußere gewaltsame Einwirkung entstanden sind. • Unsachgemäß reparierte oder geänderte Geräte, die von anderer Seite als von uns geöffnet wurden. • Folgeschäden an fremden Geräten • Kostenerstattung bei Schadensbehebung durch Dritte ohne unser vorheriges Einverständnis.

GB

Congratulations! You have made a wise selection in becoming the owner of a MAGNAT HiFi equipment.

The equipments are checked and tested continously during the entire production process. In case you have problems with your MAGNAT HiFi equipment, kindly observe the following:

1. The warranty period commences with the purchase of the component and is applicable only to the original owner.
2. During the warranty period we will rectify any defects due to faulty material or workmanship by replacing or repairing the defective part at our discretion. Further claims, and in particular those for price reduction, cancellation of sale, compensation for damages or subsequential damages, are excluded.
3. Unauthorized tampering with the equipment will invalidate this warranty.
4. Consult your authorized dealer first, if warranty service is needed. Should it prove necessary to return the component to the factory, please insure that • the component is packed in original factory packing in good condition • your enclose your receipt as proof of purchase.
5. Excluded from the warranty are: • Illuminates • Valves • Batteries • Wear parts • Shipping damages, either readily apparent or concealed (claims for such damages must be lodged immediately with forwarding agent, the railway express office or post office). • Scratches in cases, metal components, front panels, etc. (You must notify your dealer directly of such defects within three days of purchase.) • Defects caused by incorrect installation or connection, by operation errors (see operating instructions), by overloading or external force. • Equipments which have been repaired incorrectly or modified or where the case has been opened by persons other than us. • Consoquential damages to other equipments. • Reimbursement of cools, without our prior consent, when repairing damages by third parties.

F

Toutes nos félicitations!

Vouz avez bien choisi et êtes le propriétaire heureux d'un produit MAGNAT.

Les appareils sont soumis pendant toutes les opérations de fabrications à des contrôles et vérifications constants. Si, pourtant, vous rencontrez des difficultés avec votre appareil MAGNAT veuillez tenir compte de ce qui suit:

1. La garantie débute avec l'achat de l'appareil et est valable uniquement pour le premier propriétaire.
2. Pendant la période de garantie nous réparons les dommages provenant des défauts de matériel ou de fabrication et nous procédons, à notre guise, à l'échange ou à la réparation des pièces défectueuses.
3. Aucune réparation impropre ne doit avoir été effectuée à l'appareil.
4. Lors d'une demande de garantie, veuillez vous adresser en premier lieu à votre distributeur. Si ce dernier décide que l'appareil doit nous être retourné, veuillez tenir compte que: • l'appareil soit expédié dans son emballage d'origine, • le bon d'achat soit joint.
5. Ne sont pas compris dans la garantie: • Matériel d'éclairage • Tubes • Batteries • Pièces d'usure • Avaries de transport, visibles ou non (de telles réclamations doivent être faites immédiatement auprès du transporteur, du chemin de fer ou de la poste). • Des rayures sur le boîtier, pièces métalliques, couvercles etc. (ces dommages doivent être signalés directement à votre distributeur dans les trois jours suivant l'achat). • Dommages résultant d'un raccordement incorrect, maniemnt incorrect (voir instructions de service), surcharge ou application de force extérieure.
  - Appareils réparés non conformément ou modifiés et qui ont été ouverts par une personne autre que nous. • Dommages ultérieurs à d'autres appareils. • Remboursement des frais à des tiers ayant effectué les réparations sans notre accord préalable.

# GARANTIEKARTE WARRANTY CARD

Typ/Type

Serien-Nr./Serial-No.

Name und Anschrift des Händlers/Stempel  
Name and address of the dealer/stamp

Käufer/Customer

Name/Name \_\_\_\_\_

Straße/Street \_\_\_\_\_

PLZ, Ort/City \_\_\_\_\_

Land/Country \_\_\_\_\_

Kaufdatum/buying date

Nur gültig in Verbindung mit Ihrer Kaufquittung!  
No warranty without receipt!



---

# Magnat®

Magnat Audio-Produkte GmbH

Lise-Meitner-Str. 9 • D-50259 Pulheim • Germany

Tel. +49 (0) 2234 / 807 - 0 • Fax +49 (0) 2234 / 807 - 399

Internet: <http://www.magnat.de>

**EAC**