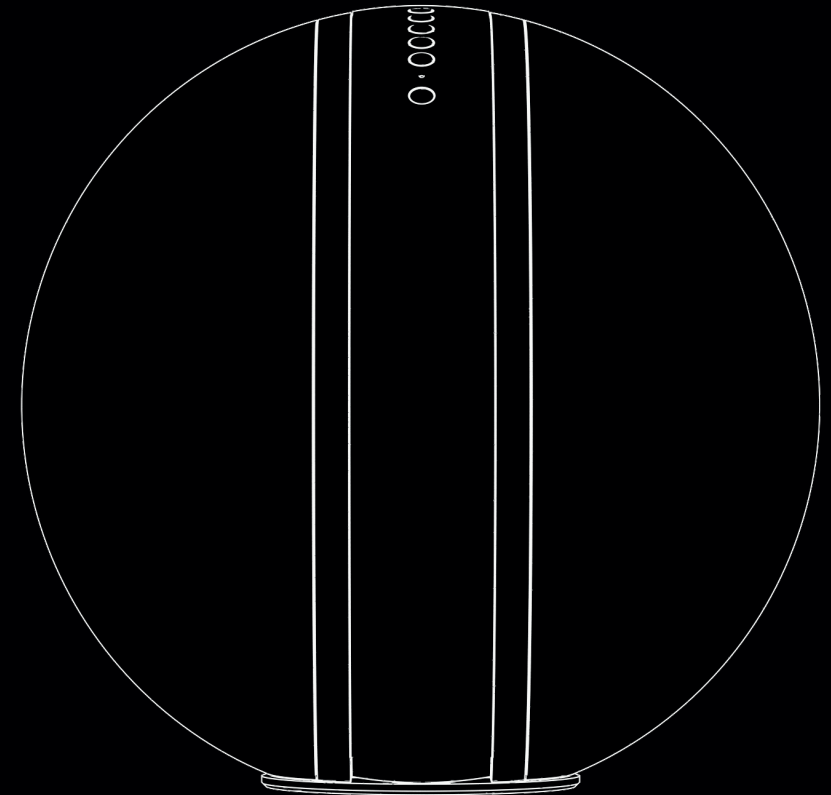


elipson W35

Guide de démarrage rapide



The origin of power



Introduction

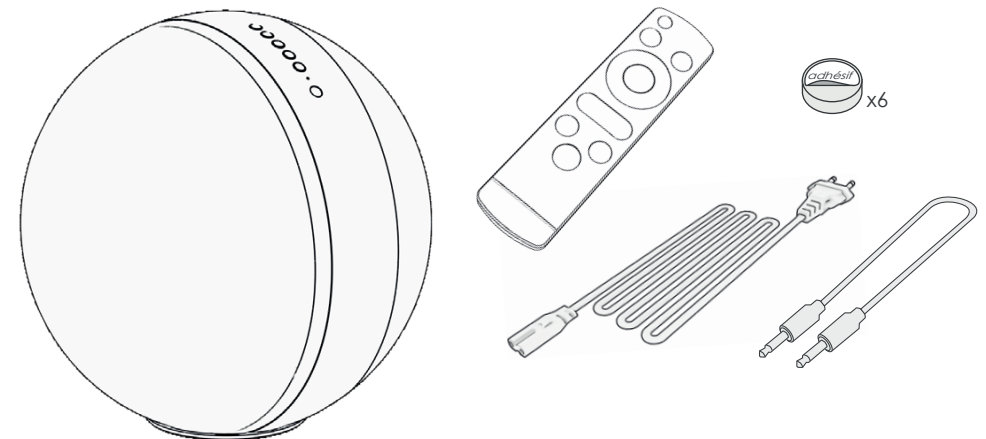
Avec la W35, elipson redéfinit le concept d'enceinte sphérique avec un objet connecté capable de délivrer un son à impact physique couplé à l'ampleur d'une véritable configuration stéréophonique. Les modes de connexion sans fil (Wi-Fi et Bluetooth) fournissent un accès instantané à des millions de titres musicaux en haute définition.

Lorsque vous ajoutez une autre W35, vous pouvez établir une connexion entre les différentes enceintes via le Wi-Fi. Vous pouvez jouer votre musique dans toutes les pièces simultanément ou une musique différente dans chaque pièce, selon vos envies.

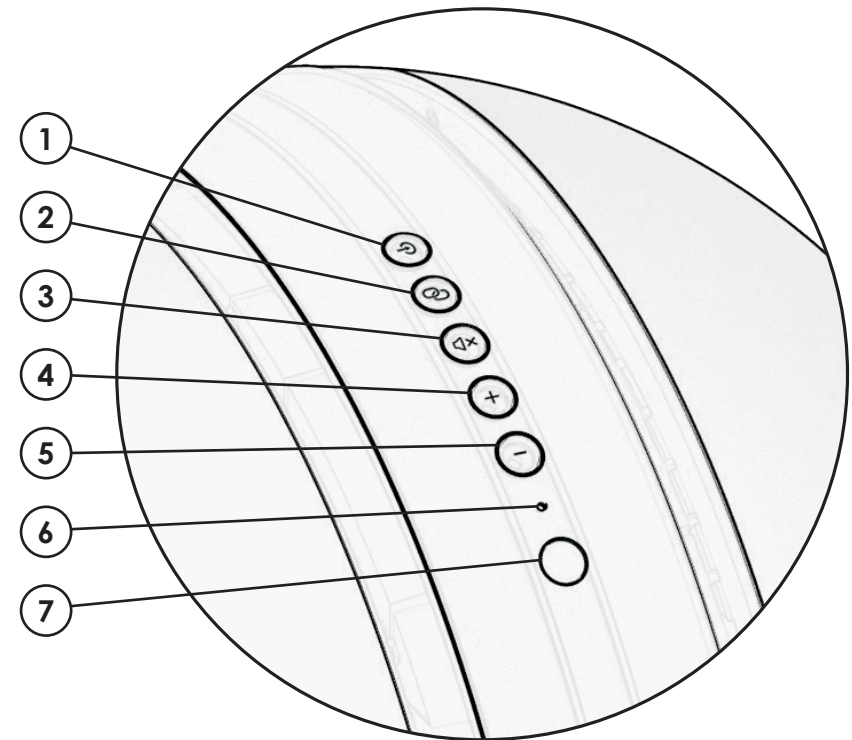
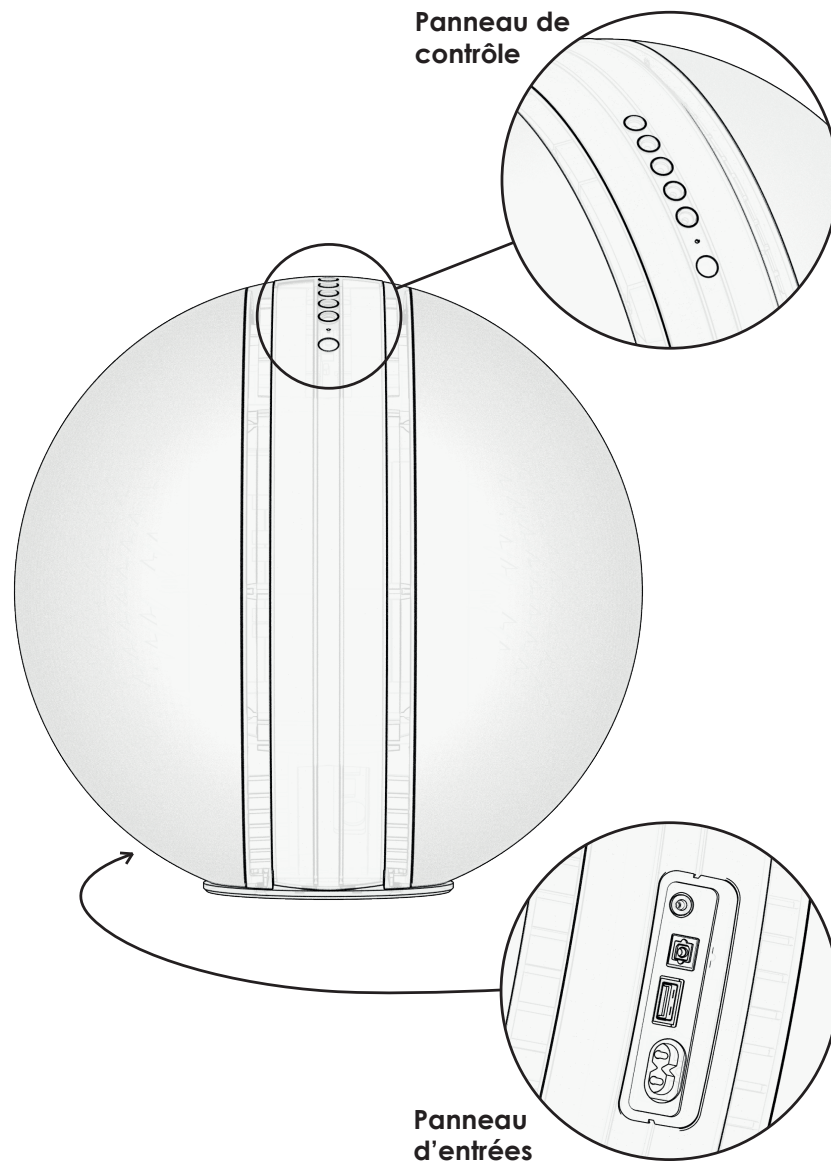
Pour plus d'informations, veuillez consulter : www.elipson.com

Dans la boîte

1. La W35.
2. Le cordon d'alimentation standard.
3. La télécommande avec deux piles.
4. Un câble Jack 3.5mm mâle vers Jack 3.5mm mâle de 1m
5. Six embouts en caoutchouc à coller sous la W35.
Enlevez le ruban adhésif et mettez les embouts caoutchouc lorsque vous posez la W35 sur une surface dure (verre, métal).

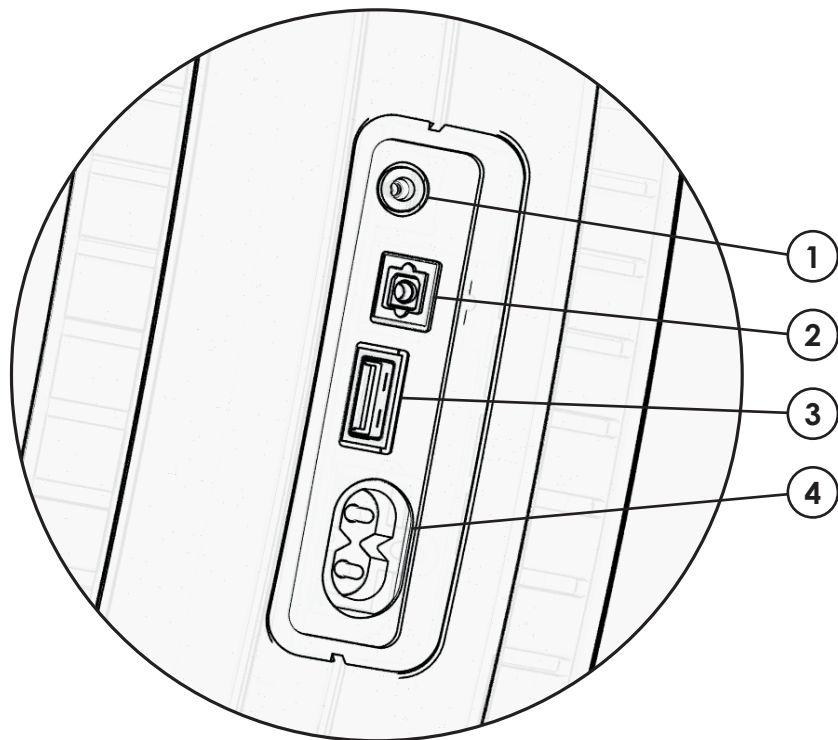


Apprenez à connaître la W35



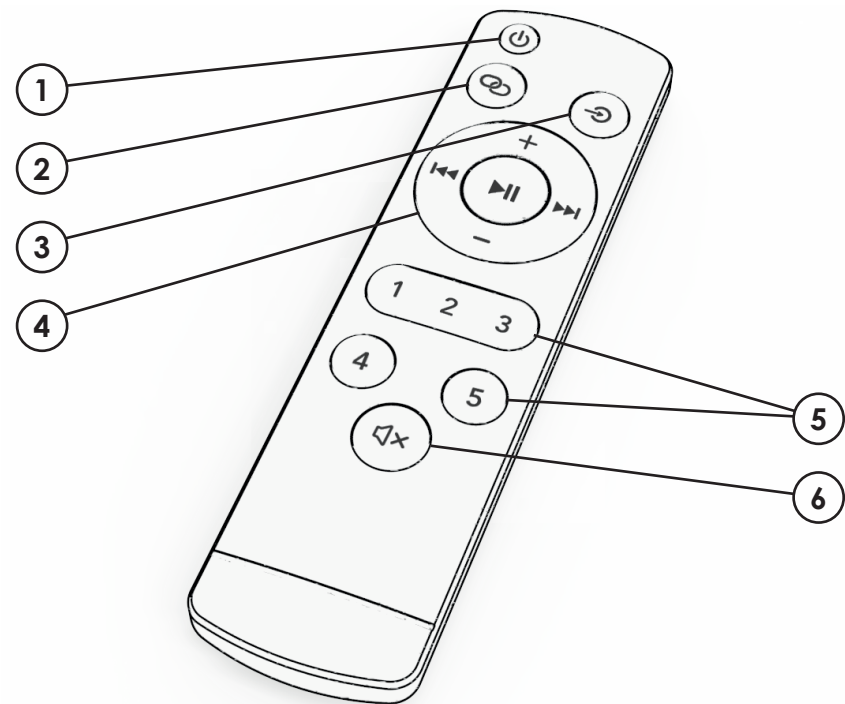
Panneau de contrôle

- 1. Bouton on/off et sélection de la source :**
Cliquez pour allumer la W35. Cliquez pour sélectionner la source. Appuyez 3 secondes pour passer en mode Standby.
- 2. Appairage :**
Appuyez 3 secondes pour réinitialiser la connexion Wi-Fi ou Bluetooth.
- 3. Mute/unmute :**
Appuyez pour couper le son. Appuyez sur une touche de contrôle du volume pour le réactiver. Appuyez pendant 6sec pour faire une remettre aux valeurs d'usine la W35.
- 4.5. Contrôle du volume.**
- 6. Voyant de contrôle :**
Lorsqu'il est fixe, la W35 est connectée. S'il clignote rapidement, aucune connexion n'est établie. S'il clignote lentement, le mode "mute" est actif.
Bleu : Bluetooth
Rouge : Standby/ Veille
Blanc : Wi-Fi
Vert : Entrée ligne aux*
Jaune : Mode optique
Lorsque vous accédez à Spotify en mode Wi-Fi, la LED s'allumera en vert pendant 2 secondes.
- 7. Capteur infrarouge.**



Panneau d'entrée

1. **Aux:**
Entrée jack analogique 3,5 mm pour écouter de la musique directement depuis n'importe quel appareil.
2. **Toslink:**
Entrée optique numérique pour connecter votre TV, smart box, console de jeux, etc.
3. **USB:**
Sortie 5V / 1A pour la charge externe de vos appareils électroniques.
4. **Alimentation électrique:**
Entrée C7 (110 ~ 240V) pour brancher la W35 à votre réseau électrique domestique.



Télécommande

1. **Interrupteur d'alimentation :**
Cliquez pour allumer, puis un appui court pour mettre en veille, un appui long pour mettre en standby
2. **Appairage :**
Appuyez 3 secondes pour réinitialiser la connexion Wi-Fi ou Bluetooth.
3. **Sélection de la source :**
Cliquez pour changer de source.
4. **Contrôles :** Lecture et contrôles en mode Bluetooth et Wi-Fi.
5. **Préréglages radio.**
6. **Mute/unmute:**
Cliquez pour couper le son. Appuyez sur une touche de contrôle du volume pour le réactiver.

Elipson App

Rendez-vous sur l'Apple App Store ou sur Google Play pour télécharger l'application Elipson



1. Allumez la W35 en appuyant sur le bouton d'alimentation.
2. Lancez l'application elipson et cliquez sur Ajouter appareil.
3. Dans les paramètres wi-fi sélectionnez Elipson W35_XXXX.
4. Revenez dans l'application et, une fois l'enceinte détectée, suivez les instructions de l'application.
5. A la fin de l'installation vous pourrez définir un nom pour ce produit ou bien en sélectionner un dans la liste.
6. La W35 apparaît maintenant dans la liste des appareils. Pour ajouter d'autres appareils, appuyez sur l'icône + dans le coin supérieur droit.

Pour obtenir plus de détails sur les fonctions avancées de l'App, sur le choix des sources, et la gestion des enceintes en multiroom, veuillez vous référer au site web elipson, à la page du produit W35 : www.elipson.com

Streaming à partir de l'application Spotify

Utilisez votre téléphone, votre tablette ou votre ordinateur comme une télécommande pour contrôler Spotify. Accédez à spotify.com/connect pour en savoir plus.

Consignes de sécurité

Général:

1. Pour le recyclage, apportez votre appareil au point de collecte local approprié.
2. Lisez et conservez ces instructions.
3. Confiez toute réparation à un technicien qualifié. L'entretien est nécessaire lorsque l'appareil a été endommagé de quelque façon que ce soit : une exposition à la pluie ou à l'humidité, des objets tombés dans l'appareil, ou simplement que la W35 ne fonctionne pas normalement.

Où installer la W35:

1. La W35 est destinée à un usage intérieur uniquement.
2. Évitez la proximité de l'eau. Ne pas utiliser ou manipuler le produit avec les mains mouillées.
3. Ne placez pas l'appareil à un endroit où il sera exposé à une chaleur excessive, à la lumière directe du soleil ou à la poussière. Ni là où il sera exposé à des liquides inflammables ou à des vapeurs.
4. Avant l'installation, vérifiez la stabilité de la surface et s'assurer qu'elle est assez solide pour supporter 10 Kg.
5. Protégez le câble d'alimentation pour éviter qu'on ne marche dessus ou qu'on ne le pince. Le cordon d'alimentation doit être facilement accessible pour débrancher l'appareil.
6. Débranchez toujours votre W35 lorsque vous déplacez l'appareil, ou lorsque vous ne l'utilisez pas pendant de longues périodes.
7. N'utilisez que les accessoires spécifiés par elipson.

Nettoyage et entretien:

1. Ne pas utiliser avec les mains mouillées.
2. Ne jamais démonter ou modifier le produit.
3. Utiliser l'emballage d'origine pendant le transport.
4. Enlever la poussière avec un chiffon doux et sec. Pour nettoyer la saleté ou les taches, débranchez d'abord le produit. N'appliquez aucun type de produit directement. N'utilisez pas d'agents chimiques agressifs ou de liquides de nettoyage inflammables.

Caractéristiques

Dimensions	Ø 350 mm
Poids	7.65 Kg
Tweeters	2 x 25 mm / 2 x 1''
Mid-woofer	2 x 165 mm / 2 x 6,5''
Multiroom	10 x W35 max.*
Température de fonctionnement	-5 to 40 °C
Voltage	110/240V
Max. SPL	101 dB @ 1m

*Dépend de la qualité de votre réseau Wi-Fi

Mentions légales

Aucune partie de ce document ne peut être reproduite ou transmise sous quelque forme ou par quelque moyen que ce soit. Tous les noms et slogans des produits elipson sont des marques déposées d'AV INDUSTRY. Les produits elipson peuvent être protégés par un ou plusieurs brevets. Ce document contient des informations qui peuvent être modifiées sans préavis.

La W35 est garantie 2 ans. Cette garantie prend effet à compter de la date d'achat et couvre tout défaut de fabrication. Cette garantie est accordée uniquement au premier propriétaire du produit et n'est pas transmissible en cas de revente. Cette garantie est annulée si un défaut résulte d'une manipulation ou d'un déballage négligents du produit.

Contact

Nous aimerions beaucoup avoir de vos nouvelles ! Notre équipe lira attentivement vos commentaires et vous répondra dans les plus brefs délais. Écrivez-nous à : contact@elipson.com, ou rejoignez-nous au [+33155091830](tel:+33155091830).

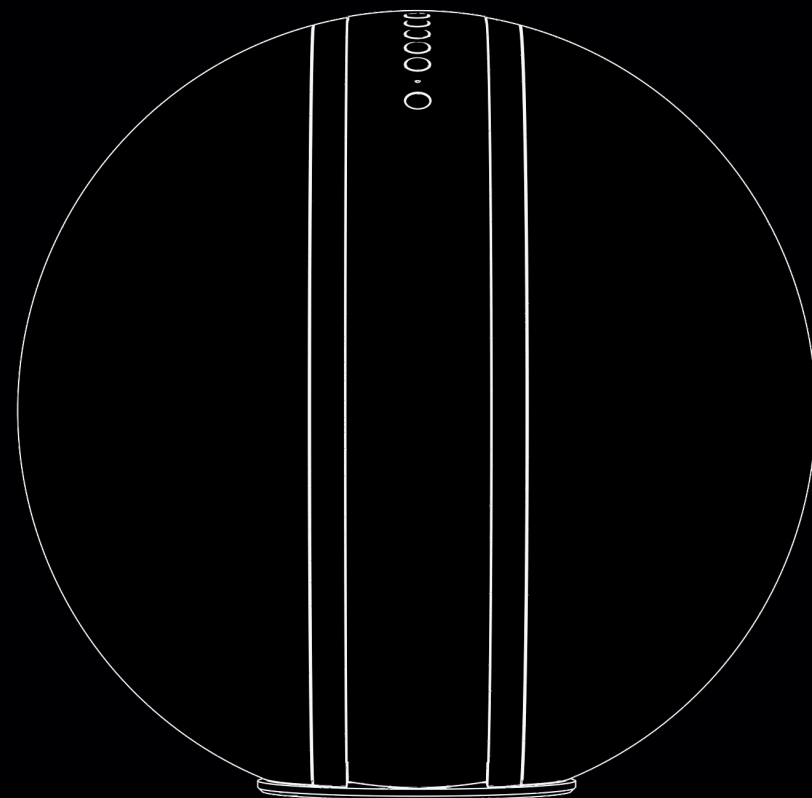
 @elipson  @ElipsonOfficial



The Spotify Software is subject to third party licenses found here: www.spotify.com/connect/third-party-licenses.

elipson W35

Quick start guide



The origin of power





Welcome

With the W35, Elipson redefines the concept of a spherical speaker design with future proof connectivity, capable of delivering physical impact sound coupled with true stereophonic configuration.

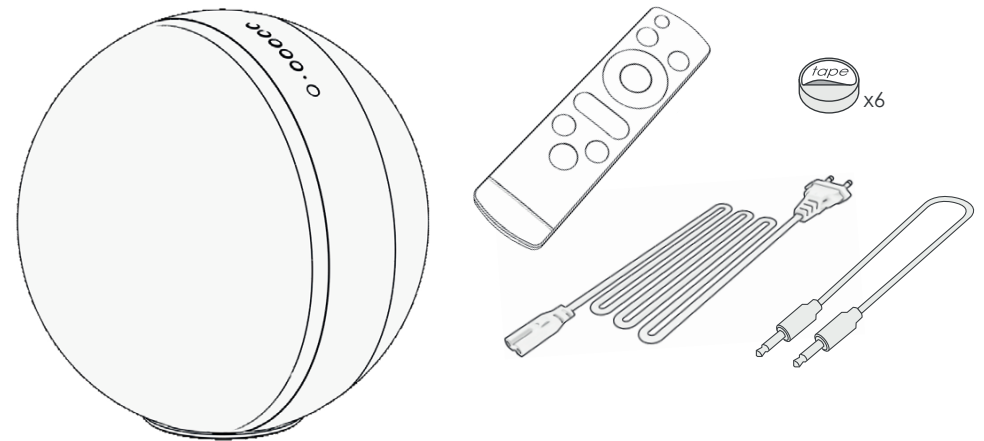
Wireless connection modes provide instant access to millions of music titles in high definition audio, whilst adding your TV, smart box or gaming console is simple by connecting in wired mode.

When additional W35 speakers are located in the house, you can establish a connection between the different speakers through Wi-Fi. This enables you to play the same music in all the rooms simultaneously or different music in each room, according to your desires.

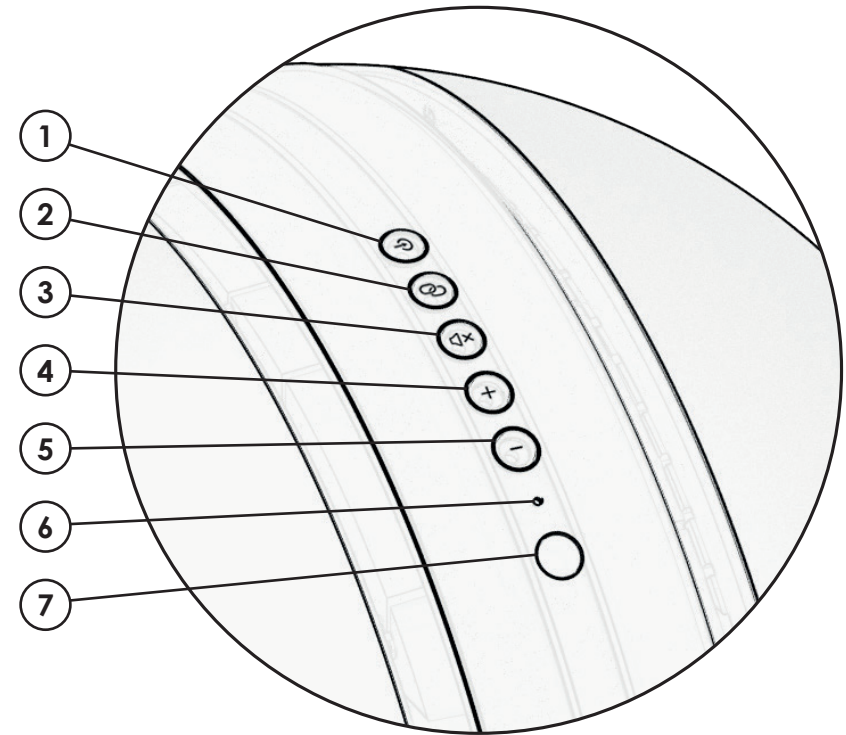
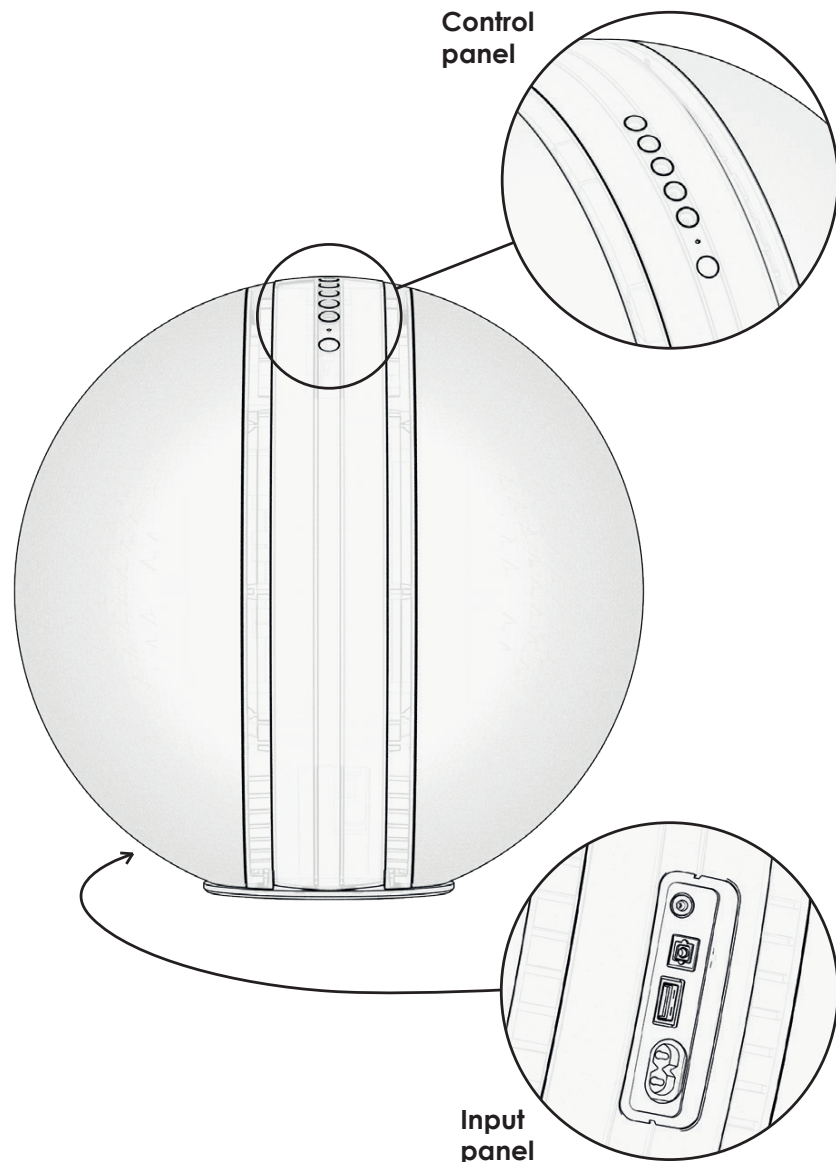
For more information, please visit: www.elipson.com

In the box

1. W35 Speaker.
2. Standard mains power cord.
3. Remote control with batteries.
4. 1m Male 3.5mm Jack to Male 3.5mm Jack
5. Six rubber pads to stick underneath the W35
Remove the tape and put the rubber pad if you put the W35 on a hard surface (Wood, metal, glass table...)

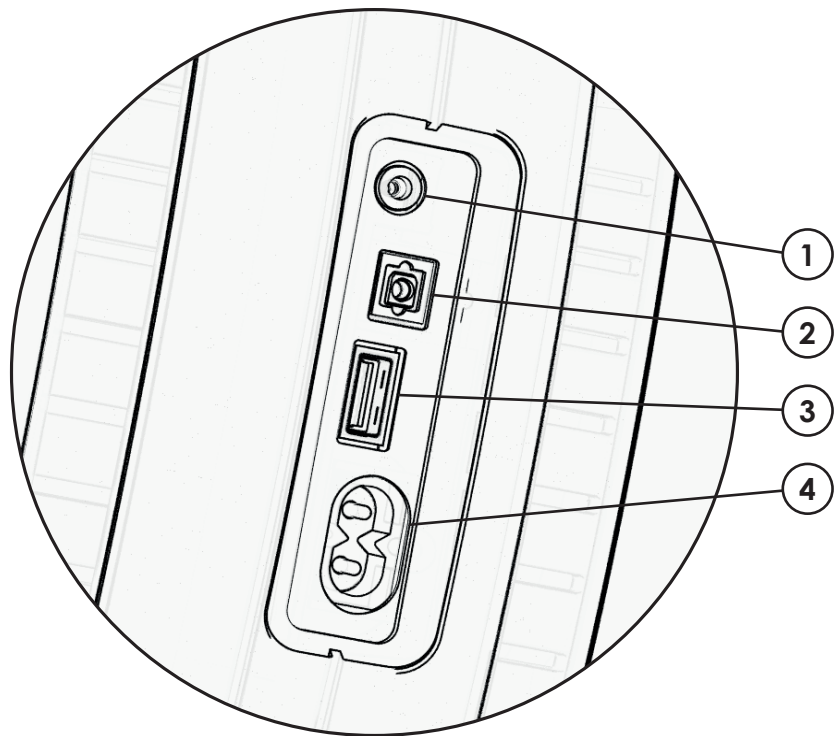


Get to know the W35



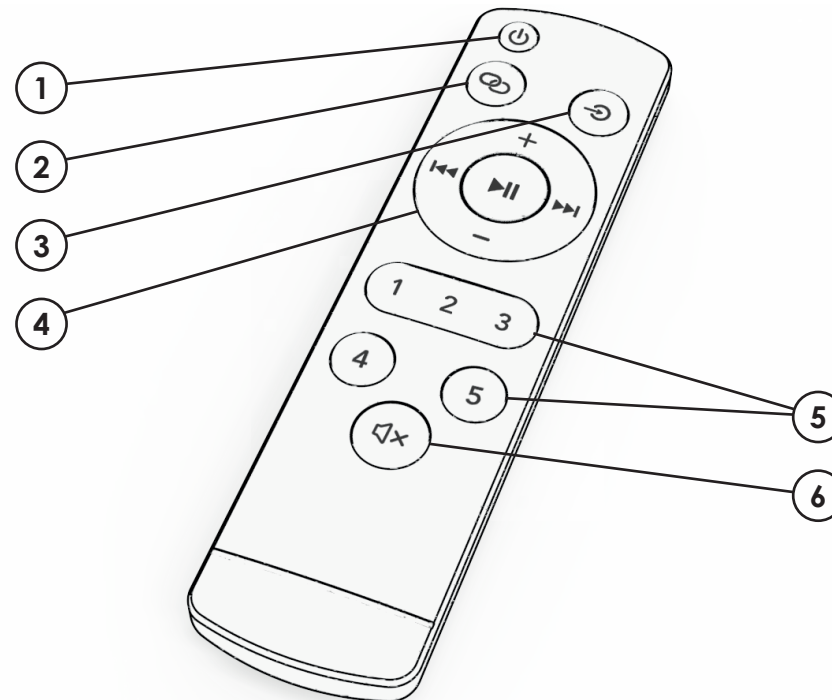
Control panel

1. **Power switch and source selection:**
Touch to turn on. Touch again to select source. Hold during 3 seconds to set speaker into Standby mode.
2. **Pairing:**
Hold during 3 seconds to reset Wi-Fi or Bluetooth connection.
3. **Mute/unmute:**
Tap to mute. Tap any volume control key to unmute. Hold for 6sec to hard-reset the w35.
- 4.5. **Volume control.**
6. **Monitoring light:**
When constant, your W35 is connected. When blinking fast, no connections are established. When blinking slow, mute mode is active.
Blue : Bluetooth
Red: Sleep / Standby
White: Wi-Fi
Green: Auxiliary line-in*
Yellow: Optical mode
When in WiFi mode, if you access to Spotify, the LED will lit up in green for 2sec
7. **Infrared sensor.**



Input panel

1. **Aux:**
Analog jack 3.5mm input to play music directly from any device. Simple plug-and-play experience with no additional drivers.
2. **Optic Toslink:**
Digital optical input to connect to a TV, games console or other digital source.
3. **USB:**
5V / 1A output for external charging any device, such as smartphone or tablet.
4. **Power supply:**
C7 input (110 ~ 240V) to plug your W35 into your home mains power supply.



Remote control

1. **Power switch:**
Press to turn on, then a short press for the sleep mode, a long press for the standby mode.
2. **Pairing:**
Hold during 3 seconds to reset Wi-Fi or Bluetooth connection.
3. **Source selection:**
Touch to switch source.
4. **Playback interface:**
Playback and volume control on Bluetooth and Wi-Fi modes.
5. **Radio presets:**
Store your favourite Internet radio stations.
6. **Mute/unmute:**
Tap to mute. Tap any volume control key to unmute.

Elipson App

Go to the Apple App Store or Google Play to download the Elipson application



1. Turn on the W35 by pressing the power button.
2. Launch the elipson application and click on Add Device.
3. In the wi-fi settings select Elipson W35_XXXX.
4. Return to the application and, once the speaker is detected, follow the application's instructions.
5. At the end of the installation you can define a name for this product or select one from the list.
6. The W35 now appears in the device list. To add more devices, press the + icon in the upper right corner.

For more details on the App's advanced features, source selection, and multiroom speaker management, please refer to the elipson website, on the W35 product page: www.elipson.com

Stream from Spotify application

Use your phone, tablet or computer as a remote control for Spotify. Go to spotify.com/connect to learn how

Safety instructions

General:

1. For recycling take your device to the appropriate local collection point.
2. Read and keep these instructions.
3. Refer all servicing to qualified service personnel. Servicing is required when the apparatus has been damaged in any way, liquid has been spilled or objects have fallen into the apparatus, the apparatus has been exposed to rain or moisture, does not operate normally, or has been dropped.

Install location:

1. The W35 is intended for indoor use only.
2. Avoid close proximity to water. Don't operate or handle the product with wet hands.
3. Don't place the unit where it will be exposed to excessive heat, direct sunlight, or dust. Neither where it will be exposed to flammable liquids or fumes.
4. Before installing, check the stability of the surface and make sure it's strong enough to support 10 Kg.
5. Protect the power cable from being walked on or pinched. The main cord should be readily available to disconnect the power.
6. Always unplug your W35 when moving the device.
7. Always unplug your W35 when unused for long periods of time
8. Only use accessories specified by Elipson.

Cleaning & maintenance:

1. Don't operate with wet hands.
2. Never disassemble or modify the product in any way.
3. Use the original packaging to prevent its damage during transport.
4. Remove dust with a dry soft cloth. To clean dirt or stains unplug the product first. Moisten a soft cloth with water, then gently clean. Don't apply any kind of product directly. Don't use aggressive chemical agents or flammable cleaning liquids.

Specifications

Dimensions	Ø 350 mm
Weight	7.65 Kg
Tweeters	2 x 25 mm / 2 x 1''
Mid-woofer	2 x 165 mm / 2 x 6,5''
Multiroom	10 x W35 max.*
Operating temperature	-5 to 40 °C
Voltage	110/240V
Max. SPL	101 dB @ 1m

*Depends on your Wi-Fi network bandwidth quality

Legal notice

This document contains information that is subject to change without notice. No part of this document may be reproduced or transmitted in any form or by any means. All Elipson® product names and slogans are registered trademarks of AV INDUSTRY and any Elipson product may be protected by one or more patents.

Your W35 is covered by a 2-year warranty. This warranty takes effect from the date of purchase and covers any manufacturing defect or damage. The warranty is granted solely to the first owner, and is not transferable in the case of resale. Please note, this warranty is voided if any fault arises from careless handling whilst unboxing or use of the product.

Contact & feedback

We would love to hear from you! Our professionals will read your feedback carefully and provide you with an answer as soon as possible. Write to us at: contact@elipson.com, or call us on [+33155091830](tel:+33155091830).

@elipson | @ElipsonOfficial



The Spotify Software is subject to third party licenses found here: www.spotify.com/connect/third-party-licenses.