

MR87 Тюнер



McIntosh

Благодарим Вас

Благодарим Вас за то, что вы решили приобрести тюнер McIntosh MR87, который причисляет Вас к самым требовательным ценителям музыки. Теперь Вы обладаете компонентом «The BEST», McIntosh ставит своей целью качество, поэтому Вы можете быть уверены, что этот компонент прослужит Вам долгие годы.

Пожалуйста, потратьте еще немного времени для того, чтобы ознакомиться с настоящей инструкцией пользователя перед установкой и использованием этого устройства. Мы хотим, чтобы вы как можно ближе познакомились с функциональными возможностями вашего нового изделия McIntosh.

Уделите внимание

Серийный номер изделия, дата покупки и фамилия дилера McIntosh могут потребоваться вам в будущем для возможного предъявления претензий или сервисного обслуживания. Обязательно запишите эти данные ниже:

Серийный номер: _____

Дата покупки: _____

ФИО дилера (название магазина): _____

Техническая поддержка

Если у вас возникли вопросы относительно вашего изделия McIntosh, обращайтесь к вашему дилеру, который знает ваше оборудование или любые другие бренды, которые могут являться компонентами вашей системы. Если вы или ваш дилер захотите получить дополнительную помощь, обращайтесь по адресу:

McIntosh Laboratory, Inc.
2 Chambers Street
Binghamton, New York 13903
Phone: 607-723-3512
FAX: 607-723-3636

Служба работы с клиентами

Если вы установили, что вашему изделию нужен ремонт, вы можете вернуть его нашему дилеру. Вы также можете обратиться в McIntosh Laboratory Service Repair (сервисную службу). Процедуру возврата изделий с выявленными заводскими дефектами вы можете узнать по вышеуказанному адресу.

Общие примечания

1. Кабель управления и питания Деталь №170-202

182 см., экранированный, 2-х жильный, со стерео мини штекерами на обоих концах.

2. Дополнительную информацию по подключению вы можете получить в руководствах по использованию любых подсоединяемых к MR87 компонентов.

3. На MR87 предусмотрена возможность установки дополнительного AM/FM тюнера, с помощью которого вы можете прослушивать две различные радио станции одновременно. Это позволяет прослушивать вам прослушивать одну станцию одновременно записывая другую или прослушивать станции в разных комнатах. Дополнительный модуль McIntosh TM1 можно приобрести у вашего дилера.

4. С тюнером можно использовать несколько типов приемных антенн FM.

A. Гибкая дипольная антенна используется для приема станций с сильным сигналом. Однако антенна данного типа может оказаться неэффективной в домах или строениях с металлическим каркасом или изоляцией.

B. Наилучшее качество приема обеспечивает внешняя направленная VHF-TV/FM или только FM антенна. За помощью по установке обращайтесь к дилеру McIntosh.

C. Антенный кабель местной кабельной компании. За помощью по установке обращайтесь в кабельную компанию.

5. Для подключения к тюнеру антенны FM требуется коаксиальный кабель RG6 или RG59U.

ВАЖНЫЕ МЕРЫ БЕЗОПАСНОСТИ!

Прочитайте перед использованием аппарата!



Не открывайте корпус прибора – опасность поражения электрическим током. Внутри прибора нет частей, предназначенных для обслуживания пользователем. Для обслуживания обратитесь в сервисный центр.



Для предотвращения поражения электрическим током не снимайте крышку или заднюю панель прибора.

Общее:

1. Прочтите все инструкции. Перед использованием устройства прочтите инструкцию по мерам безопасности и инструкцию по управлению устройством.
2. Сохраните инструкции. Храните инструкцию по мерам безопасности и инструкцию по управлению устройством для последующего обращения к ним по мере необходимости.
3. Обратите внимание на предупреждения. Строго соблюдайте, изложенные в них меры предосторожности или указания по управлению устройством.
4. Следуйте указаниям инструкций. Следуйте указаниям всех инструкций по мерам безопасности и управлению.
5. **ПРЕДУПРЕЖДЕНИЕ: Во избежание возникновения пожара и поражения электротоком не подвергайте устройство воздействию дождя или повышенной влажности. Это устройство способно производить звуковое давление высокого уровня. Длительное воздействие высокого звукового давления может привести к ухудшению или потере слуха. Рекомендуется защита органов слуха при необходимости длительного воздействия звуков высокой громкости.**
6. **Внимание: для предотвращения удара электрическим током не подключайте кабель питания к удлинителям, переходникам, если штекер не полностью вставлен в розетку.**
7. Отключите данное устройство от сети и от антенны, если не планируете использовать его длительное время или во время грозы.
8. Не подключайте устройства и аксессуары, не рекомендованные в данном руководстве, для избежания опасной ситуации.

Установка:

9. Оборудование следует устанавливать в непосредственной близости от настенных розеток переменного тока и отключающих устройств.
10. Место установки прибора должно хорошо вентилироваться. Не разрешается устанавливать прибор в местах, где вентиляционные отверстия будут закрыты (кровать, диван, книжная полка), что препятствует потоку воздуха через них.
11. Размещайте прибор вдали от источников тепла, таких как обогреватели или усилители мощности.
12. Не используйте прибор рядом с водой. Не подвергайте прибор воздействию брызг, и не устанавливайте на него предметы с жидкостью такие, как вазы и прочее.
13. Используйте подставки, полки или кронштейны, рекомендованные изготовителем или продаваемые вместе с оборудованием. Не помещайте прибор на нестабильную или непрочную опору, аппарат может упасть, что приведет к серьезному повреждению его и причинению ущерба людям.

Подключение:

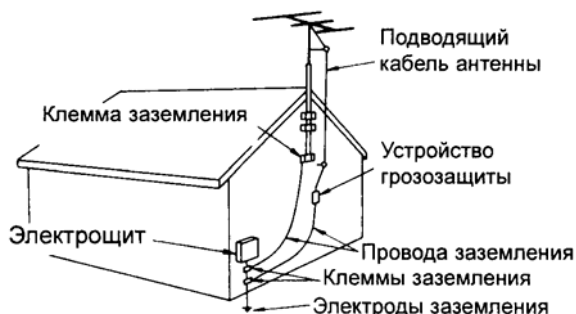
14. Подключайте устройство только к тем источникам питания, которые указаны в инструкции по эксплуатации или обозначены соответствующей маркировкой на самом устройстве.
15. Прокладывайте кабель питания так, чтобы он не мог быть поврежден другими предметами; особое внимание следует обратить на место соединения кабеля с аппаратом.

16. Не разбирайте поляризованный штекер кабеля питания. Не поляризованные переходники понижают безопасность работы, если штекер не подходит к розетке, обратитесь к специалисту для замены сетевой розетки.
17. Не перегружайте сетевые розетки и удлинители во избежание риска поражения электрическим током и возгорания.

Внешняя антенна:

18. Внешняя антенна не должна размещаться вблизи линии электропередачи.

Рис. А Заземление антенны в соответствии с Национальным кодексом по электричеству (США)



Заземление внешней антенны. Если к приемнику подключена внешняя антенна, позаботьтесь о таком заземлении антенны, при котором на нее не оказывали бы влияния скачки напряжения и статические заряды. В статье 810 Национального кодекса по электричеству (ANSI/NFPA 70) содержатся рекомендации по правильному заземлению мачт, использованию устройств грозозащиты, информации о размерах проводов заземления и т. п. (см. рис. А)

Обслуживание:

19. Очистка устройства от пыли должна производиться только сухой тканью.
20. Не допускайте попадания предметов или жидкости внутрь устройства через технологические отверстия.
21. Отключайте прибор от сети, если он не будет использоваться длительное время.

Ремонт:

22. Рекомендуется отключить прибор от источника питания и обратиться к квалифицированным специалистам в случае если:
 - Кабель питания или разъем повреждены.
 - Внутри устройства попал посторонний предмет (просочилась жидкость).
 - Устройство попало под дождь.
 - Устройство работает неправильно при точном выполнении инструкций, содержащихся в данном руководстве. Используйте только те регулировки, которые указаны в данном руководстве, неправильная установка других регуляторов может привести к повреждению устройства и необходимости обращения в сервисный центр для ремонта.
 - Устройство падало или по иной причине получило внешние повреждения корпуса.
 - В работе устройства обнаружили сбой или обнаружилось заметное ухудшение качества работы устройства.
23. Самостоятельное обслуживание устройства пользователем, за исключением описываемого в настоящей инструкции, не допустимо. Все сервисные работы должны проводиться квалифицированными специалистами.
24. При необходимости замены деталей убедитесь, что новая деталь разрешена для использования McIntosh и имеет те же характеристики, что и заменяемая. Неавторизованная замена может привести к возгоранию, поражению электрическим током и др.
25. После проведения любых сервисных и ремонтных работ попросите специалиста провести проверку безопасной работы, чтобы убедиться, что аппарат находится в рабочем состоянии.

Вступление

Тюнер MR87 это элегантный инструмент, который позволяет вам наслаждаться выдающимся качеством воспроизведения. Данное устройство имеет различные удобные функции для облегчения управления. Великолепный дизайн MR87 сделают его украшением любой системы McIntosh.

Функциональные особенности

- **Специальный RF FM усилитель**

RF усилитель с метал оксидным полевым резистором с двойной диффузией увеличивает чувствительность и отклонение перекрестной модуляции.

- **Внешний AM RF усилитель**

MR87 оборудован контуром электростатически защищенного AM RF усилителя с экранированным соединительным кабелем, который позволяет устанавливать его в удаленных местах, вдали от источников помех.

- **Вращающийся регулятор ручной настройки**

Новая оптически кодированная, взвешенная система ручной настройки, выполненная в классическом стиле тюнеров McIntosh, значительно облегчает настройку на станции.

- **Контур автоматического разделения FM стерео**

Контур управления автоматического регулируемого стерео разделения используется для уменьшения фонового шума во время приема станций со слабым сигналом.

- **Автоприглушение**

MR87 имеет функцию автоматического приглушения звука во время поиска в ручном режиме в промежутках между станциями, а также обеспечивает автоматическое отключение станций с очень слабым сигналом.

- **Усиление пространственного звучания**

Контур усиления эффекта пространственного звучания можно выбирать на Тюнере 1. Данный контур способен расширять звуковое поле для станций FM со слабым разделением или может выдавать эффект псевдо стерео для станций AM.

- **Дополнительный модуль второго Тюнера**

К Тюнеру MR87 можно установить дополнительный, независимый модуль тюнера TM1. Такая комбинация идеально подходит для одновременного использования двух тюнеров в Мультизонных системах. Кроме того, это самый экономичный способ, если вы хотите добавить к системе второй высококачественный тюнер.

- **Предустановка станций**

Для каждого из модулей вы можете внести в память по 9 станций диапазона AM и FM.

- **Присвоение названий станциям**

Каждой станции, которую вы внесете в память можно присвоить название, состоящее из 8 символов. Например, предустановленной станции диапазона FM 3 (92.50 МГц) можно присвоить название "JAZZ 7" или "WXYZ".

- **Постоянная память**

Предустановленные станции и Функциональные режимы сохраняются в блоке постоянной памяти даже в случае отключения питания.

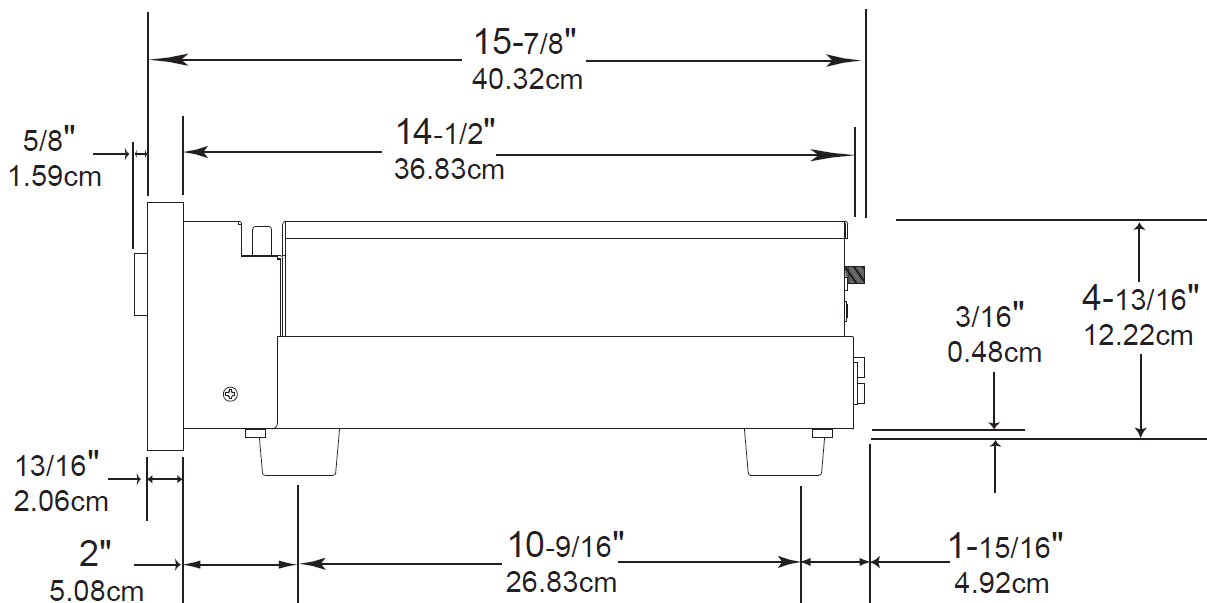
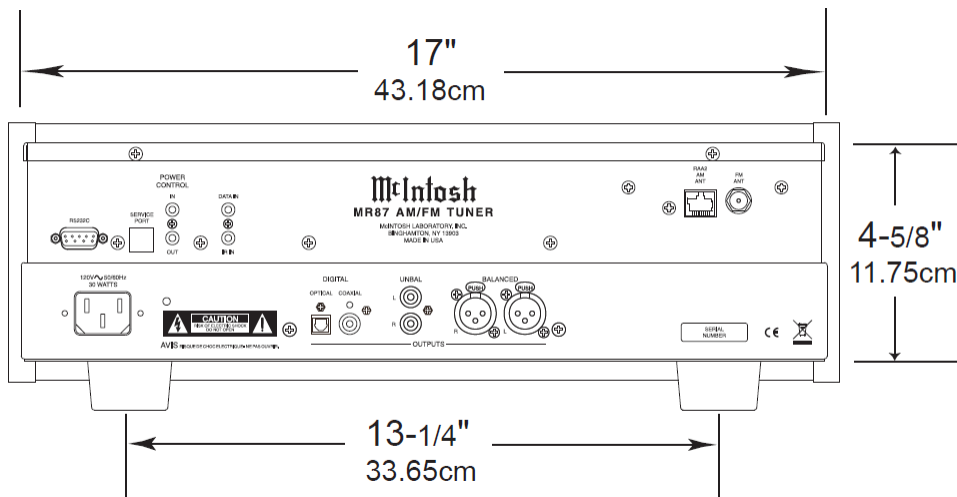
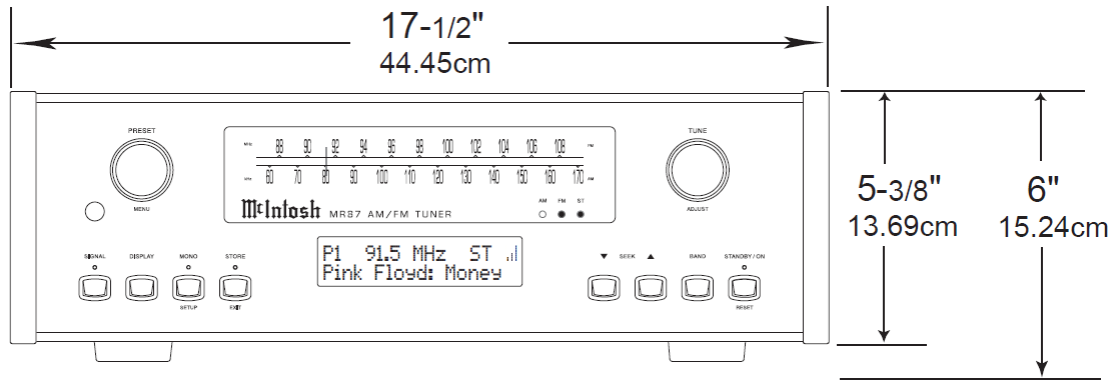
- **Дистанционное управление**

Прилагаемый в комплектации пульт ДУ позволяет выполнять основные операции с дистанционного управления.

- **Специальный источник питания**

Полностью регулируемый источник питания, оборудованный специальным трансформатором обеспечивающим стабильную, бесшумную работу даже во время перепадов напряжения в сети.

Нижеприведенные размеры помогут Вам определить место, наилучшим образом подходящее для установки MR87. На следующей странице приведена информация, которая поможет вам встроить ваш аппарат в мебель.

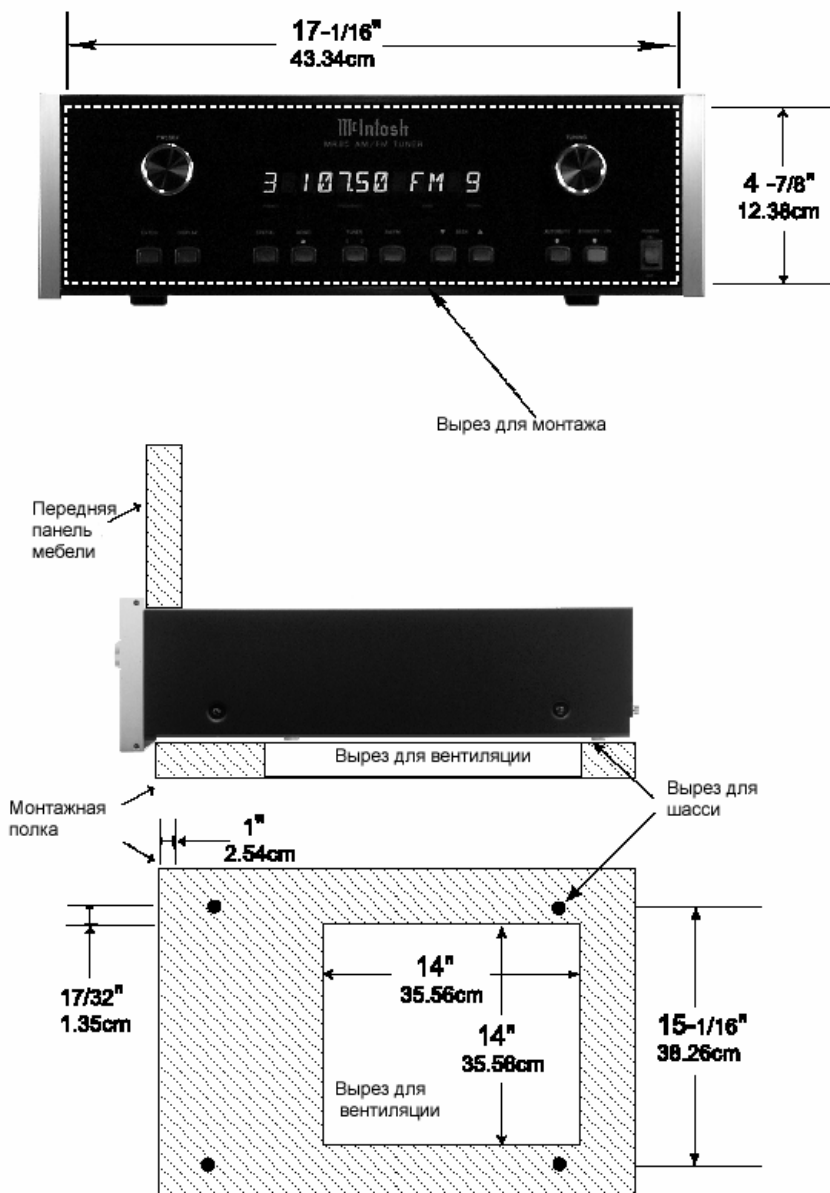


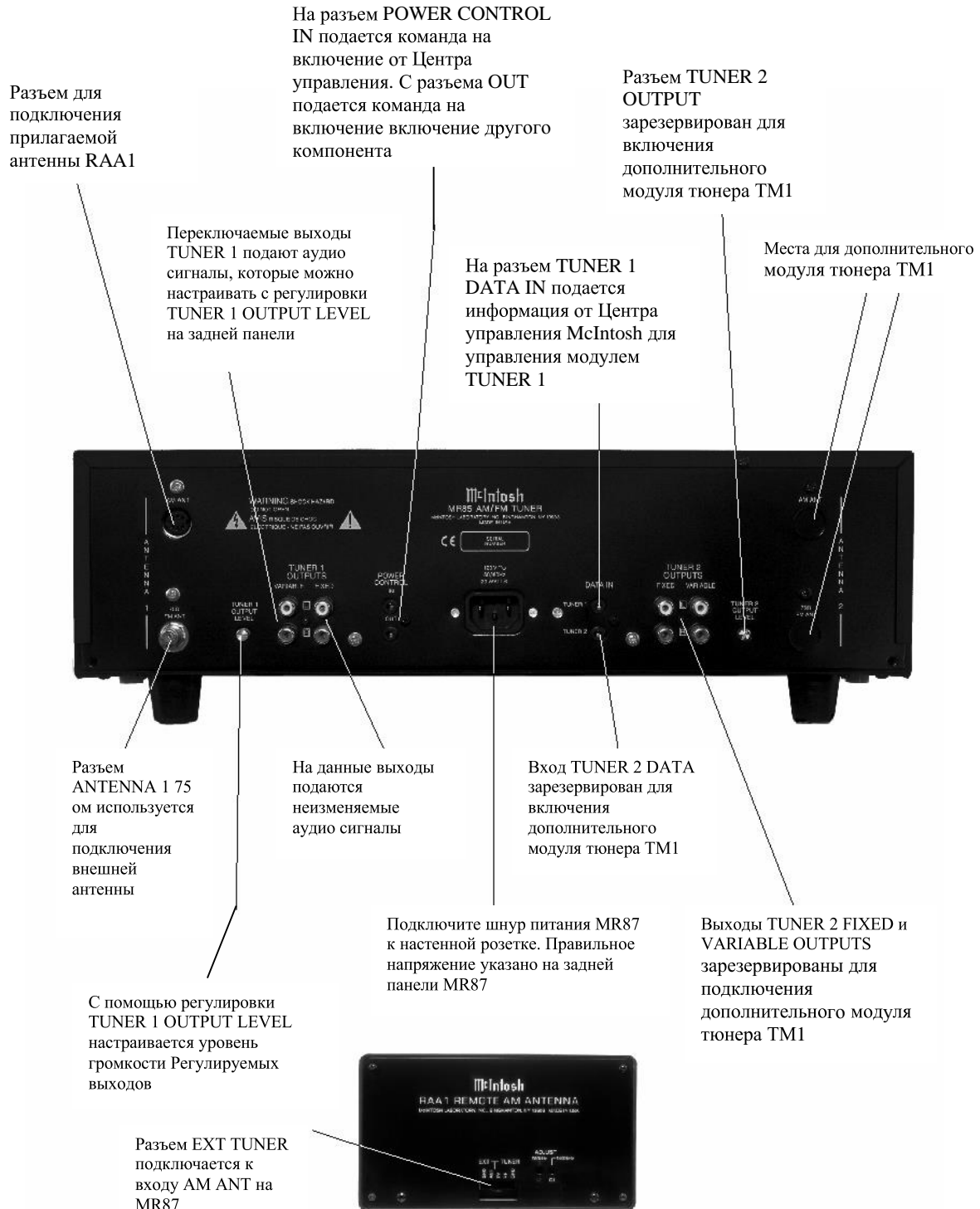
Установка

MR87 должен быть размещен вертикально на столе или стойке на своих четырех ножках. Он также может быть встроен в мебель по Вашему желанию. Требуемые размеры вырезов для панели и вентиляции, а также размеры показаны на рисунке.

Всегда обеспечивайте достаточную вентиляцию для прибора. Для продолжения срока службы любого электронного инструмента требуется достаточное охлаждение. Не устанавливайте прибор прямо на компоненты, генерирующие тепло, например, усилители мощности. Если все компоненты собираются в одном корпусе, то необходимо использования вентилятора для поддержания требуемой рабочей температуры всех компонентов.

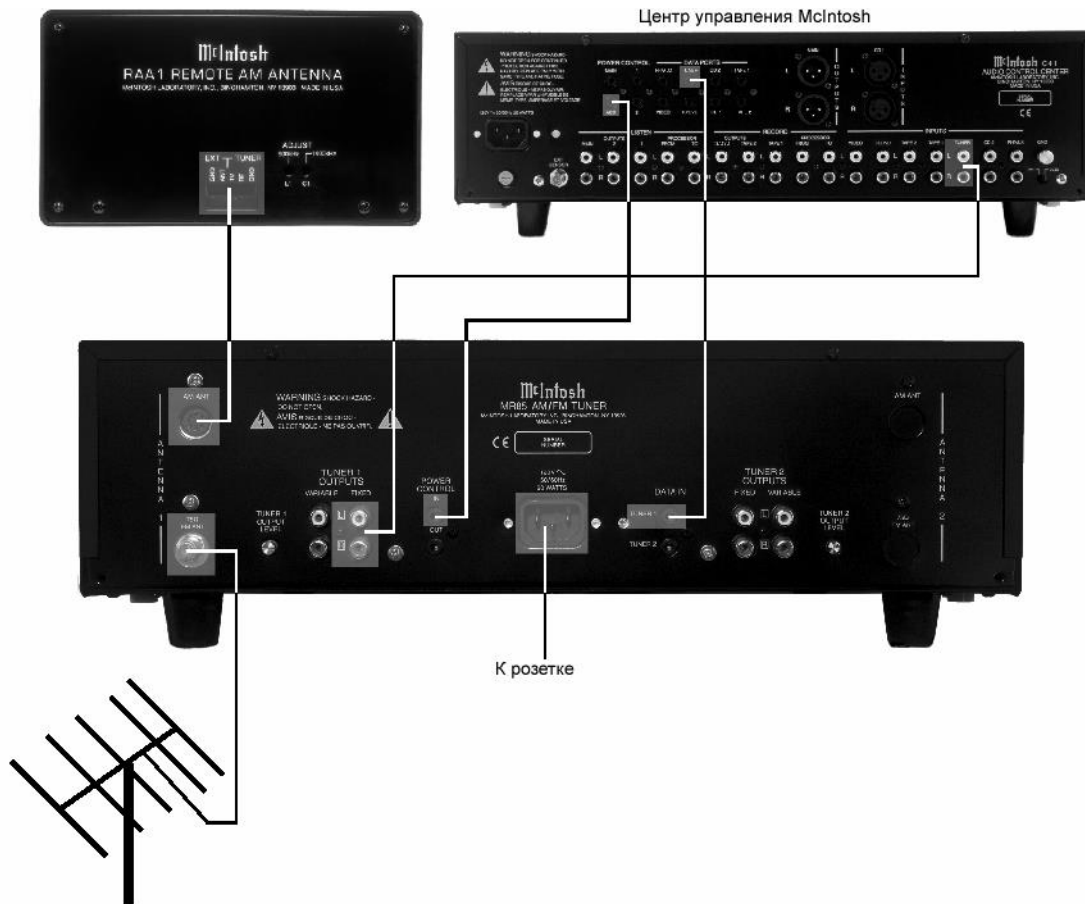
Установка в мебель должна производиться с соблюдением минимальных размеров свободного пространства для охлаждения. Оставляйте не менее 5.08 см над прибором для беспрепятственного потока воздуха, 5.08 снизу и 2.54 см. по бокам прибора. Позади монтажной панели требуется место глубиной 50.8 см, включая пространство для подключения разъемов. Спереди монтажной панели требуется 2.54 см для регуляторов. Убедитесь, что в монтажной полке сделаны вентиляционные отверстия в соответствии с размерами.





Подключение

1. Подключите кабель управления от разъема TUNER 1 DATA IN к разъему TUNER DATA PORT на Центре Управления или предусилителе McIntosh.
2. Подключите кабель управления и питания от разъема POWER CONTROL IN к разъему POWER CONTROL OUT на Предусилителе, Центре управления или другом компоненте McIntosh.
3. Подключите экранированные кабели от разъемов TUNER 1 FIXED OUTPUTS к разъему TUNER INPUTS на Предусилителе или Центре управления.
4. Подключите FM антенну или кабель (кабельной студии) к антенному разъему FM ANT на тюнере MR87.
5. Подключите шнур питания MR87 к настенной розетке.

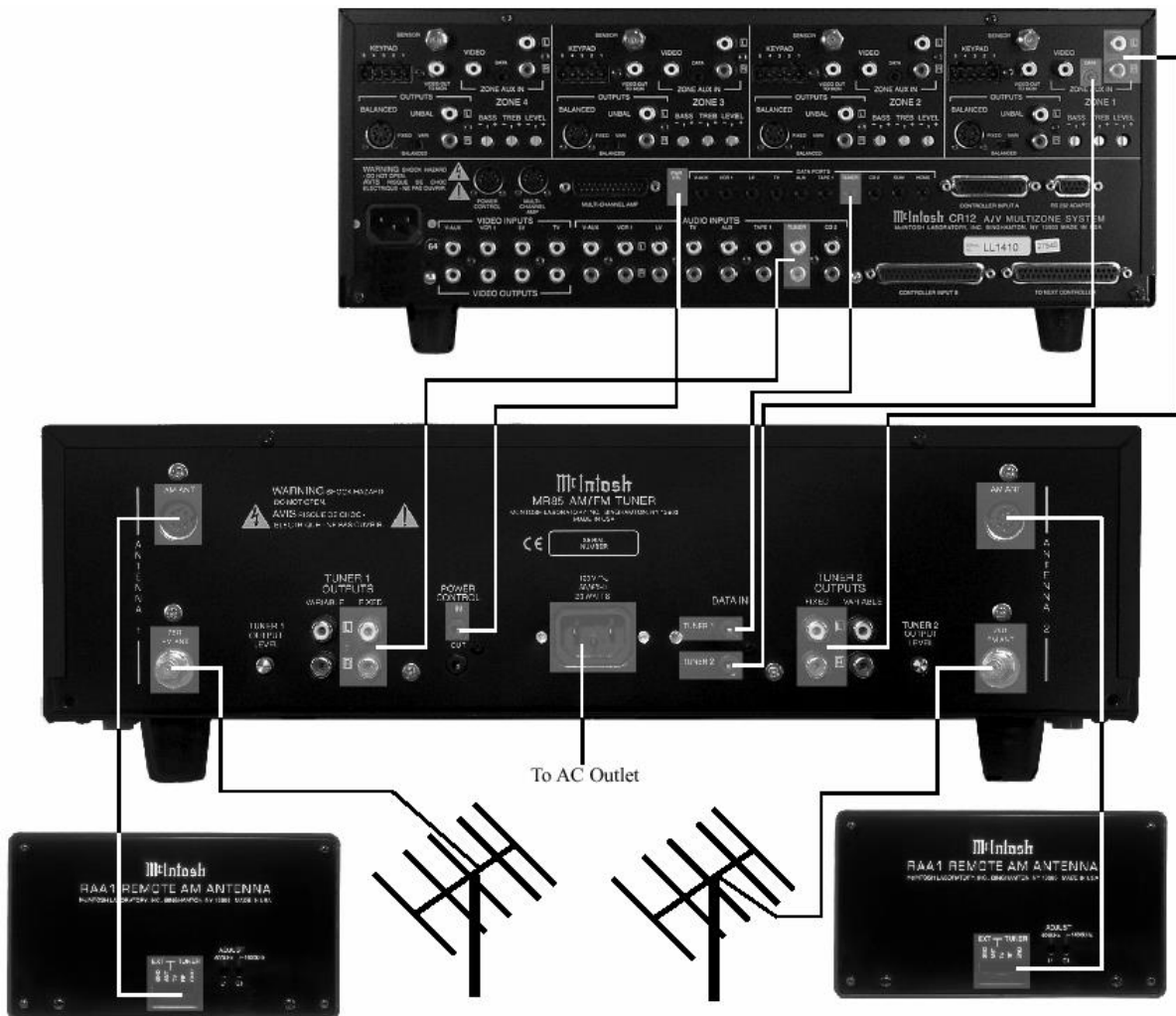


Подключение дополнительного модуля

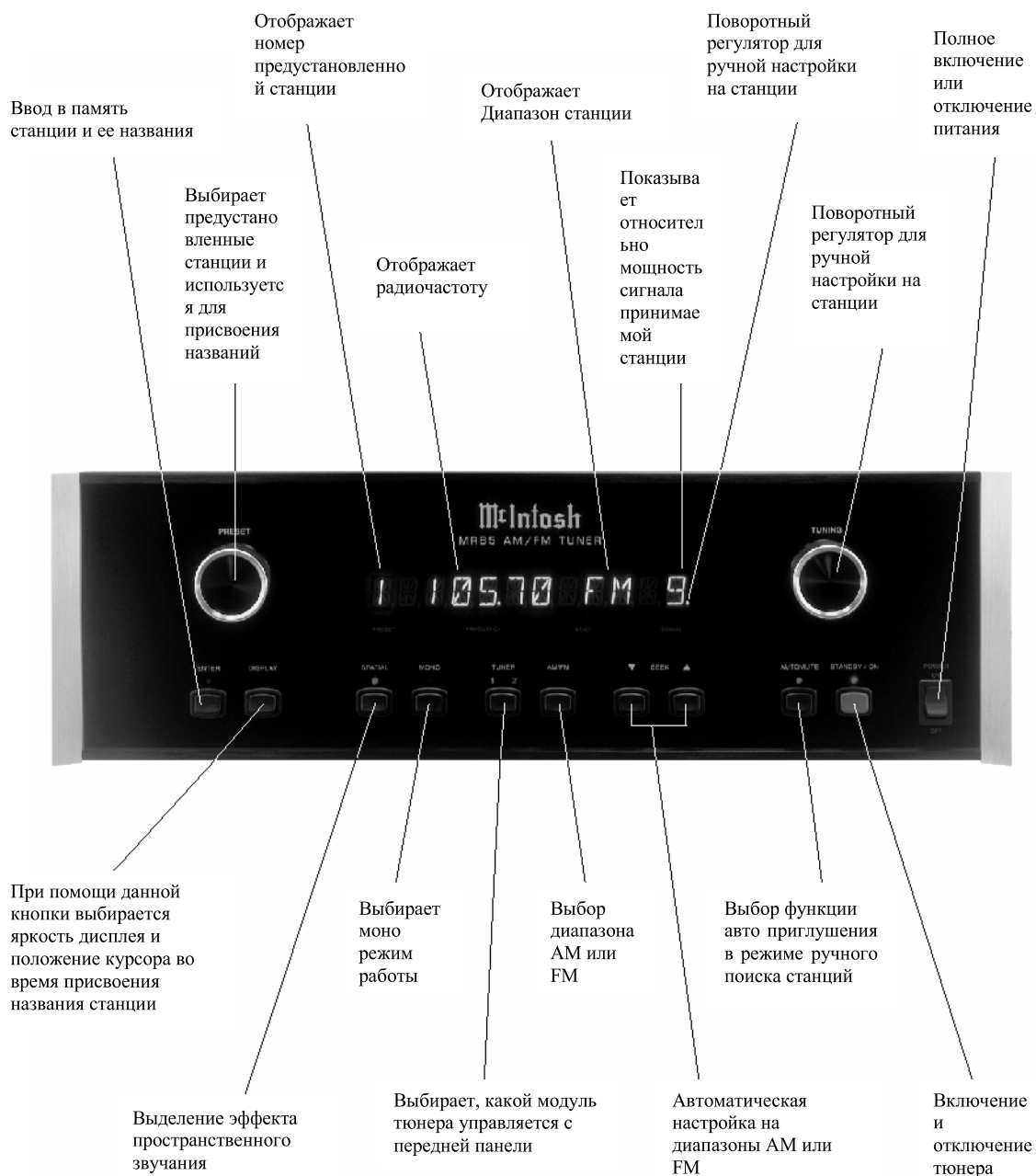
1. Подключите кабель управления от разъема TUNER 1 DATA IN к разъему TUNER DATA PORT на мультizonном Центре Управления.
2. Подключите кабель управления от разъема TUNER 2 DATA IN к разъему LOCAL ZONE 1 AUX IN DATA PORT мультizonного Центра управления McIntosh.
3. Подключите кабель управления и питания от разъема POWER CONTROL IN к разъему POWER CONTROL OUT на Центре управления McIntosh.
4. Подключите экранированные кабели от разъемов TUNER 1 FIXED OUTPUTS к разъему TUNER INPUTS на Центре управления.
5. Подключите экранированные кабели от разъемов TUNER 2 FIXED OUTPUTS к разъему LOCAL ZONE 1 AUX IN AUDIO на Центре управления.
6. Подключите FM антенну или кабель (кабельной студии) к антенному разъему FM ANT на тюнере MR87.

Примечание: если для подключения к тюнеру 1 и тюнеру 2 (кабельной студии) используется один и тот же кабель, необходимо установить соответствующий антенный разделитель.

7. Подключение выполняйте при помощи прилагаемых в комплектации кабелей.
8. Подключите шнур питания MR87 к настенной розетке.



Элементы управления Передней панели, Дисплеи и Переключатели



McIntosh

Как управлять

Включение питания

Включите переключатель POWER в положение ON. Красный индикатор, расположенный над кнопкой STANDBY/ON загорается красным, показывая, что MR87 находится в режиме ожидания. Для включения тюнера в рабочий режим, нажмите кнопку STANDBY/ON.

Примечание: Переключатель POWER предназначен для отключения питания, когда тюнер MR87 не используется продолжительное время. В режиме нормальной работы переключатель POWER остается в положение ON. Если кабель управления и питания подключен к Центру Управления, Системному Мультизонному A/V контроллеру или Предусилителю, тюнер MR87 включается автоматически.

Тюнер MR87 имеет три режима настройки на радиовещательные станции AM и FM: ручная настройка с использованием поворотного регулятора TUNING; поиск с использованием кнопок SEEK _ (вверх) или T (вниз); и выбор предустановленных кнопок с использованием Регулятора PRESET.

Примечание: когда тюнер MR87 подключен к Центру Управления, Системному Мультизонному A/V контроллеру или Предусилителю через кабель управления, функциями SEEK, PRESET и REVIEW предустановленных станций можно управлять с пульта ДУ и/или клавиатуры McIntosh.

Переключатель Preset

Переключатель PRESET позволяет выбирать нужную радиостанцию, сохраненную в памяти устройства. В память диапазонов AM и FM можно вносить по 9 станций. Также по 9 станций для каждого диапазона можно вносить в память Модуля 2. При помощи переключателя PRESET также можно изменять отображаемую на дисплее частоту на название станции. Например: вместо станции под номером “3” с частотой “105.70 FM”, можно отображать “JAZZ7”.

Примечание: Если в предустановочную память станции не вносились, на дисплее отображается индикация “NO PRESETS”.



Ручная Настройка

Для ручной настройки вращайте поворотный регулятор TUNING по часовой стрелке с шагом 10кГц для AM или 200кГц для FM. Вращайте поворотный регулятор TUNING против часовой стрелки для настройки на частоту.

Примечание: В соответствии со стандартами, принятыми в США, шаг настройки в диапазоне AM составляет 10 кГц, а в диапазоне FM - 200 кГц.

Режим Ввода

Нажимная кнопка ENTER используется для введения нужных радиостанций AM или FM, а также любых названий по вашему желанию. Предустановленную станцию и присвоенное этой станции название можно удалить из памяти при помощи кнопки ENTER. В режиме Ввода предустановки над кнопкой ENTER загорается индикатор LED.

Режимы Дисплея

Нажимная кнопка DISPLAY используется для настройки яркости дисплея передней панели из положения Off (1) в положение включения яркости (31) и присвоения названий станциям.



Выделение эффекта пространственного звучания

Нажмите кнопку Spatial для выделения сигналов AM или FM радиостанций. Например, AM станции с монофоническим сигналом будут звучать с имитацией стерео эффекта. В режиме выделения пространственного звучания над кнопкой SPATIAL загорится индикатор.

Моно Режим

Для монофонического звучания левого и правого каналов, нажмите кнопку MONO. Это можно использовать в том случае, если принимаемый стерео сигнал очень слабый и сопровождается сильными помехами.

Переключатель Тюнера

Используется для переключения с Тюнера 1 на Тюнер 2 (если такой установлен). При переключении над кнопкой TUNER загорается соответствующий индикатор.

Переключатель Диапазонов AM/FM

Нажатием кнопки AM/FM выберите нужный вам диапазон.

Кнопки SEEK_ и T

Данные кнопки используются для перехода по станциям. Для непрерывного перехода вниз или вверх по диапазону, нажмите и удерживайте кнопку SEEK.

Функция Автоматического приглушения

Иногда, во время поиска станций с очень слабым сигналом функция AUTOMUTE отключается. Это позволяет прослушивать сигналы станций вместе с шумом, обычно имеющим место в промежутках между станциями. В режиме AUTOMUTE над соответствующей кнопкой загорается индикатор.

Примечание: Функцию AUTOMUTE можно отключать только во время ручного поиска с использованием регулятора TUNING. При использовании кнопок поиска функция AUTOMUTE должна быть задействована.

Регулировка уровня выхода

На MR87 имеются FIXED OUTPUTS (фиксированные выходы) и VARIABLE OUTPUTS (регулируемые выходы) для основного тюнера и модуля дополнительного тюнера 2. В большинстве случаев, уровни громкости фиксированных выходов соответствуют другим источникам, которые подключены к Центру управления или Предусилителю McIntosh. Если уровень громкости Тюнера превышает уровни других источников, VARIABLE OUTPUTS (регулируемые выходы) можно использовать для уменьшения уровня громкости тюнера.

Сброс микропроцессора

В том случае, если элементы управления MR87 перестали функционировать, имеется функция сброса микропроцессора. Установите переключатель POWER в положение Off и подождите две минуты. Затем установите переключатель в положение ON, красный индикатор над кнопкой STANDBY/ON указывает на то, что аппарат находится в режиме ожидания.

McIntosh

Как вносить в память Предустановленные станции

Вы можете вносить в память устройства ваши любимые радиостанции. Кроме этого, аппарат запоминает любой из выбранных аудио режимов работы для каждой станции в отдельности. Для ввода предустановок и режимов работы выполните следующие шаги:

1. Выберите диапазон АМ или FM.
2. Настройтесь на нужную станцию, используя поворотный регулятор TUNING или кнопки SEEK _ (вверх) и T (вниз).
3. Выберите режимы работы для этих радиостанций.

Примечание: Режим Пространственного звучания доступен только для Тюнера 1. Все радиостанции диапазона АМ принимаются только в режиме моно.

4. Кратковременно нажмите и отпустите кнопку ENTER на передней панели аппарата. Над этой кнопкой загорается индикатор, и на дисплее отображается индикация 1 AVAILABLE; это означает, что вы можете предустановить станцию 1.



5. Нажмите и отпустите кнопку ENTER второй раз для внесения Предустановки в память; индикатор над кнопкой гаснет и предустановленной станции присваивается номер 1. Этот номер отображается с правой стороны от частоты станции.
6. Для установки других станций, повторите вышеописанные шаги.
7. Для просмотра предустановленных станций вращайте регулятор PRESET по часовой или против часовой стрелки.

Как удалять Предустановленные станции

1. Нажмите и отпустите кнопку ENTER; над этой кнопкой загорается индикатор.
2. Вращайте регулятор PRESET по часовой или против часовой стрелки для выбора станции, которую хотите удалить.
3. Нажмите и удерживайте кнопку ENTER приблизительно 3 секунды до тех пор, пока на дисплее не появится индикация CLEARED.

Примечание: Если вы хотите заменить одну станцию на другую, просто введите новую станцию на место предустановленной, и она автоматически заменит старую.

Как присваивать названия станциям

Вместо частоты принимаемой радиостанции, на дисплее можно отображать тип музыки. Для ввода предустановленного названия выполните следующие шаги:

Примечание: в качестве примера частоту станции FM 99.10МГц можно заменить названием JAZZ7.

1. На короткое время нажмите и отпустите кнопку ENTER. Над кнопкой загорается соответствующий индикатор.
2. При помощи поворотного регулятора PRESET выберите номер предустановленной станции.
3. Нажмите кнопку DISPLAY, и на дисплее вместо частоты принимаемой станции будет отображена цифра "1", затем пробел, а после пробела будет мигать "A". Смотрите рисунок.



4. Вращая поворотный регулятор TUNING по часовой стрелке, прокрутите алфавит, пока не выберете букву “J”.



5-10. Вращайте поворотный регулятор TUNING по часовой стрелке до тех пор, пока не наберете все буквы названия.

11. Вращайте поворотный регулятор TUNING по часовой стрелке до тех пор, пока знаки не перестанут отображаться.

12. Снова вращайте поворотный регулятор TUNING по часовой стрелке до тех пор, пока с правой стороны от “JAZZ” не появится буква “A”.

13. Снова прокрутите весь алфавит и цифры до тех пор, пока на дисплее не отобразится “7”.



14. Нажмите и отпустите кнопку ENTER второй раз для внесения в блок памяти вновь присвоенных названий; индикатор над кнопкой ENTER погаснет.

Информация относительно дополнительного модуля ТМ1

Кабель для подключения антенны RAA1 к разъему antenna 2

Соединительные кабели для подключения модуля ТМ1

Дистанционная АМ антенна RAA1

Высокопроизводительный модуль тюнера ТМ 1



Преимущества использования Второго модуля Тюнера ТМ1 АМ/FM

- С помощью дополнительного модуля вы можете прослушивать две различные радио станции одновременно.
- Также вы можете прослушивать одну станцию, одновременно записывая другую или прослушивать станции в разных комнатах.

Технические характеристики FM тюнера

Используемая чувствительность
14дБФ 1.4 мкв при 75 ом

50 дБ затухание
Моно: 19дБФ 2.4 мкв при 75 ом
Сtereo: 35дБФ 15 мкв при 75 ом

Отношение Сигнал/Шум
Моно: 75дБ
Сtereo: 70дБ

Частотные характеристики
Моно: + 0, - 1дБ от 20 до 15.000Гц
Сtereo: + 0, - 1дБ от 20 до 15.000Гц

Гармонические искажения
Моно: 0.3% при 100Гц
0.3% при 1.000Гц
0.3% при 10.000Гц
Сtereo: 0.45% при 100Гц
0.45% при 1.000Гц
0.45% при 10.000Гц

Интермодуляционные искажения
Моно: 0.25%
Сtereo: 0.45%

Отношение захвата
1.2дБ

Избирательность чередующихся каналов
75дБ

Подавление ложных сигналов
100дБ

Интермодуляция RF
65дБ

Разделение стерео каналов
0.45% при 100Гц
0.45% при 1.000Гц
0.35% при 10.000Гц

Технические характеристики AM тюнера

Чувствительность
20 мкв на входе внешней антенны

Отношение Сигнал/Шум
48дБ при 30% модуляции
58дБ при 100% модуляции

Гармонические искажения
0.5% максимум при 50% модуляции

Частотные характеристики
50Гц до 6КГц

Избирательность каналов
45дБ минимум

Избирательность смежных каналов
45дБ

Отклонение IF
80дБ минимум

Общие технические характеристики

Номинальная мощность
Фиксированный выход: 1.2 в
Регулируемый выход: 0 – 1.2 в

Сопротивление на выходе
Менее 100 ом

Потребляемая мощность
100 вольт, 50/60Гц при 20 ватт
110 вольт, 50/60Гц при 20 ватт
120 вольт, 50/60Гц при 20 ватт
220 вольт, 50/60Гц при 20 ватт
230 вольт, 50/60Гц при 20 ватт
240 вольт, 50/60Гц при 20 ватт

Отклонение SCA
65дБ

Размеры
44.5 см x 13.7 см x 44.5 см

Вес
Чистый вес: 11.6 кг

McIntosh[®]

McIntosh Laboratory, Inc.
2 Chambers Street
Binghamton, NY 13903