

Vincent SP-331MK

Ламповый усилитель мощности с выходным каскадом в режиме класса А



Инструкция по эксплуатации и руководство пользователя

Добро пожаловать и спасибо за то, что вы приобрели изделие нашей фирмы. Мы уверены, что наши hi-fi-компоненты отвечают вашим самым строгим требованиям к качеству звучания и культуры производства.

Естественно, что вам захочется как можно скорее задействовать данный компонент в вашей аудиосистеме, мы все же посоветуем сначала тщательно ознакомиться с данным Руководством. В любом случае, даже если провести установку аппаратуры вы поручили специалисту, знакомство с Руководством поможет вам в управлении устройством и его настройке, что в результате дает и оптимальные показатели качества звучания.

Строго соблюдайте правила техника безопасности, даже если некоторые пункты кажутся вам очевидными.

В конце данного Руководства вы найдете краткий Словарик, объясняющий распространенные аудиотехнические термины. Если что-то осталось для вас неясным, не стесняйтесь обратиться к вашему торговому агенту Vincent, который также поможет вам в случае гарантийного ремонта и будет рад услышать ваши пожелания и рекомендации производителю.

Желаем вам много-много приятных часов в компании с нашей аппаратурой,

Ваша команда Vincent

СОДЕРЖАНИЕ

Требования по технике безопасности	4
Дополнительные сведения	5
Комплект поставки	6
Введение	6
Установка, подготовка к работе	9
Управление	14
Советы и рекомендации	14
Устранение неполадок	15
Технические характеристики	16
Словарик аудиотерминов	17

ТРЕБОВАНИЯ ПО ТЕХНИКЕ БЕЗОПАСНОСТИ

Данное устройство произведено при тщательном контроле качества и соответствует текущим требованиям международных стандартов. В любом случае обязательно изучите данные требования по технике безопасности с тем, чтобы обезопасить себя и окружающих.

Не вскрывайте устройство! Внутри имеется опасное для жизни напряжение!



Внутри устройства нет частей, обслуживаемых пользователем.



Обслуживание и модификация



Любое устройство, подключаемое к электросети, может быть источником опасности для пользователя. Доверяйте техническое обслуживание только квалифицированным специалистам! Данное устройство предназначено для работы в жилых помещениях и только в электросети переменного тока 230 В/ 50 Гц с заземлением. Модификация данного устройства или манипуляции с его серийным номером означают потерю гарантийного обслуживания. При отказе предохранителя обратитесь к специалисту за заменой. Используйте только предохранители идентичного форм-фактора и идентичных параметров эксплуатации.

Сетевой кабели и подключение к электросети

Чтобы отсоединить сетевой кабель от стенной розетки приложите усилие к вилке, никогда не тяните за сам кабель. Следите, чтоб сетевой кабель не мог быть поврежден при подключении, исключите его перегибы, касание с острыми предметами или раздавливание. Никогда не трогайте сетевой кабель мокрыми или влажными руками. Всегда используйте сетевой кабель из комплекта или предоставленный на замену фирмой Vincent.

Отключение от электросети



Перед любыми подключениями в аудиосистеме следует отключить устройство от электросети. При чистке или другом уходе за внешним видом изделия также следует обесточить его. Перед повторным включением подождите как минимум 1 минуту.

Влага/Тепло/Вибрации



Любое устройство, подключаемое к электросети, должно быть полностью защищено от контакта с водой, другими жидкостями, испарениями, дождем и т.п. Следите, чтобы жидкости, влага или посторонние предметы не могли попасть в вентиляционные отверстия на устройстве. В случае попадания влаги или постороннего предмета внутрь устройства немедленно отключите его от стенной розетки и вызовите специалиста для обслуживания. Не подвергайте устройство воздействию тепла (например солнечного или от отопительного элемента) или сильных вибраций.

Отвод тепла



Воздух должен свободно циркулировать вокруг устройства для отвода тепло, поэтому убедитесь, что на расстоянии как минимум 5 см от его корпуса отсутствуют препятствия и посторонние предметы. Вентиляционные отверстия на корпусе должны быть всегда свободны.

Уровень громкости



Некомфортный уровень громкости всегда лежит ниже, чем максимально возможное усиление аудиосистемы. Следите, чтобы уровень громкости не превышал комфортный для слуха, иначе возможны необратимые повреждения слуха. Перед любыми переключениями входов усилителя, снижайте уровень громкости на минимум.

Уход



Перед чисткой отключите устройство от электросети. Для чистки поверхностей используйте мягкую ткань, не оставляющую волокон. Ни в коем случае не пользуйтесь чистящими средствами или растворителями!

ДОПОЛНИТЕЛЬНЫЕ СВЕДЕНИЯ

Место установки



Качество звучания зависит и от качества установки аппаратуры.

Устройство следует становить на ровную, прочную и устойчивую поверхность.

Рекомендуем использовать специализированные стойки для аудиоаппаратуры производства Vincent. Не ставьте компоненты аудиосистемы один на другой.

Утилизация



В соответствии с указаниями Европейского сообщества 2002/96/ЕС данное устройство должно быть утилизировано в пункт приема использованного электрооборудования. Выполнение указаний поможет сохранить экологическое равновесие и подтолкнет производителей к улучшению надежности выпускаемой продукции. Обратитесь в местные органы власти за дальнейшей информацией об экологически правильной утилизации электрооборудования или свяжитесь с торговой точкой, в которой вы приобрели ваше оборудование.

Знак CE



В заводском исходном состоянии данное устройство соответствует всем действующим требованиям Европейского союза и разрешено к использованию в странах ЕС (требования по электромагнитному излучению и другие требования к низковольтному оборудованию).

Юридическая информация



Данное Руководство было написано Андреасом Бёером и произведено фирмой Sintron Vertriebs GmbH, 76473 Иффецхайм, Германия. Копирование и иное тиражирование полностью или частично разрешено только с письменного разрешения производителя. Vincent является зарегистрированной торговой маркой Sintron Vertriebs GmbH, 76473 Иффецхайм, Германия.

Фирма Vincent постоянно совершенствует свои изделия и в связи с этим внешний вид и конструкция изделия может быть изменена без уведомления.

Данное Руководство предназначено для информационного обслуживания и может быть изменено без уведомления. Руководство не накладывает никаких обязательств на владельца торговой марки. Владелец торговой марки не несет ответственности за ошибки или неточности, которые могут обнаружиться в данном Руководстве.

Упаковка

Настоятельно рекомендуем сохранить упаковку, в которой получено изделие, на случай его будущей транспортировки. В подавляющем большинстве случаев повреждения в процессе перевозки вызваны ненадлежащей упаковкой аудиоустройства.

Оригинальная упаковка обеспечивает надежную транспортировку изделия и защищает его от возможных повреждений при перевозке.

Символы (пиктограммы) в данном Руководстве



Символ молнии в равностороннем треугольнике предостерегает пользователя о том, что в корпусе изделия имеется неизолированное опасное напряжение, величина которого достаточна для угрозы электрошока.



Восклицательный знак в равностороннем треугольнике обращает внимание пользователя на особо важную информацию о работе с устройством и его техническому обслуживанию.



Указательный палец сообщает полезные сведения и советы по обращению с устройством

КОМПЛЕКТ ПОСТАВКИ

В комплекте к усилителю вы найдете следующие аксессуары и принадлежности:

- 1 кабель электропитания
- данное руководство

ВВЕДЕНИЕ

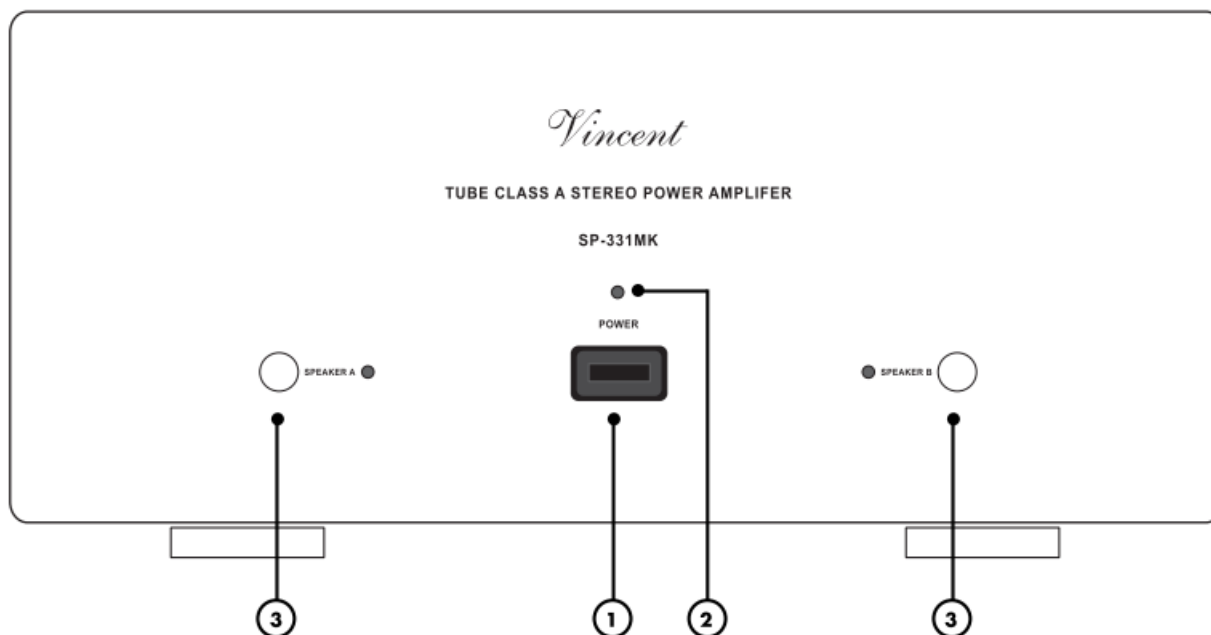
Как известно, фирма Vincent производит широкий ассортимент аппаратуры для домашнего воспроизведения музыки, включая высококлассные компоненты для многоканального звучания домашнего кинотеатра, но при этом, конечно, в идеологии ее разработчиков особое место занимает стереоаппаратура высокого уровня. Именно в стереосистемах ярче всего проявляется качественный скачок при переходе от интегрального усилителя к двублочному, то есть к отдельному предварительному и усилителю мощности. На наш взгляд, переход к двублочным усилительным решениям не должен быть поводом к удешевлению конструкции и комплектующих, так как дискредитирует саму идею шага на следующую ступень качества. Именно поэтому, в линейке изделий Vincent предусилители и усилители мощности предлагаются в относительно высоких ценовых категориях. Этот подход экономически оправдан и устойчив к изменениям рынка — посудите сами: быстрым изменениям технологий подвержены в первую очередь источники фонограмм, а усилительная техника куда более консервативна и может использоваться в самых разных по степени инноваций системах. Иначе говоря, какими бы не были форматы и носители аудиопрограмм будущего, для их воспроизведения через акустические системы все равно понадобятся высококачественные усилители.

Гибридная усилительная схема SP-331MK сочетает в себе достоинства радиоламп и полупроводниковых элементов (транзисторов). Наш усилитель мощности появился в результате тщательной подготовки и исследований схемных решений и продуманного отбора компонентов схемы, благодаря чему он практически не имеет конкурентов в качестве звучания и обладает отличной сочетаемостью с самыми разными по конструкции и параметрам акустическими системами. Как всегда изделие Vincent отличает качество производства и высокая потребительская ценность. Усилитель мощности SP-331MK является модификацией модели SP-331 с измененными коммутационными возможностями.

Вместе с SP-331MK рекомендуем использовать один из наших предварительных усилителей: стерео (SA-31 или SA-31MK) или многоканальных с декодером окружающего звука (SAV-C).

Усилитель отлично сочетается с проигрывателями CD или DVD, тюнерами, специализированными стойками Vincent, что позволяет создать гармоничную внешнюю стереосистему, настроенную под требования пользователя.

ПЕРЕДНЯЯ ПАНЕЛЬ



1. POWER: Кнопка Вкл./Выкл.

Нажатие на кнопку включает/выключает устройство. В выключенном состоянии устройство полностью отключено от электросети, режим ожидания не предусмотрен.

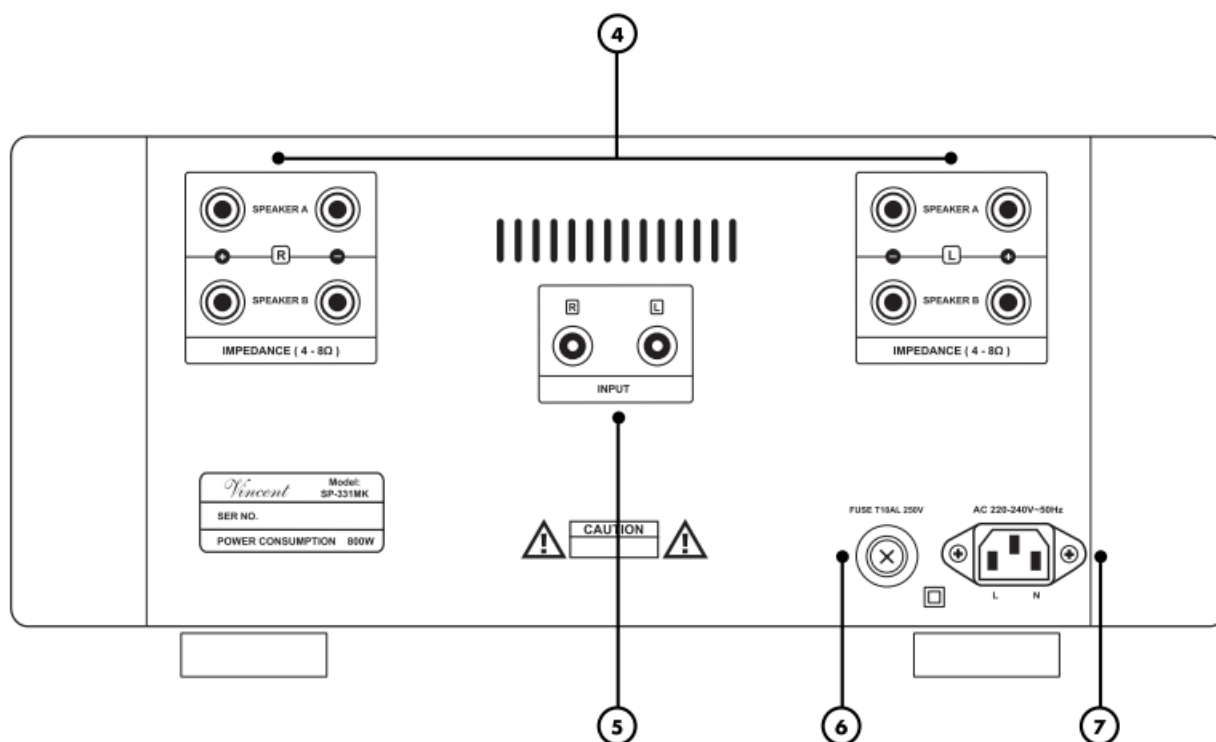
2. Индикатор включения

Светодиод индицирует включение устройства.

3. SPEAKER A/B: селектор выходов

Коммутация выходных клемм А и В позволяет использовать две пары акустических систем, отдельно (по очереди) или вместе (параллельно). Светодиодная индикация указывает какой из выходов на акустические системы активен в данный момент.

ЗАДНЯЯ ПАНЕЛЬ



4. SPEAKER: Клеммы для подключения акустических систем (АС)

Винтовые клеммы для подключения соединительного кабеля к акустическим системам (одна пара или две пары). Возможно использование 4-миллиметровых кабельных разъемов типа "банан". При подключении двух пар АС изучите раздел "Установка" данного Руководства.

5. INPUT: вход для подключения к предусилителю

Соедините эти входы аудиокабелем с разъемами RCA с соответствующими выходами предусилителя, соблюдая правильность подключения правого и левого каналов. Выходы предусилителя обычно маркированы как "PRE OUT R" (правый канал) и "PRE OUT L" (левый). Не подключайте к этим разъемам источники сигнала с нерегулируемым линейным выходом!

6. FUSE: держатель сетевого предохранителя

В пластиковом держателе установлен сетевой предохранитель. Соблюдайте правила техники безопасности при замене предохранителя.

7. Входной сетевой разъем МЭК (220–240 В)

Подключите кабель электропитания к этому разъему, затем подключите его к стенной розетке.

УСТАНОВКА, ПОДГОТОВКА К РАБОТЕ

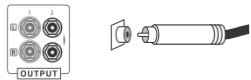
Перед тем, как проводить любые соединения аудиокабелей, убедитесь, что сетевой кабель усилителя отключен от розетки. После завершения подключения межблочных кабелей можно подключить сетевой кабель усилителя к электросети.



ПРИ УСТАНОВКЕ СОБЛЮДАЙТЕ СЛЕДУЮЩИЕ ТРЕБОВАНИЯ:

Защитные колпачки

Снимите защитные колпачки с разъемов на задней панели проигрывателя.



Кабели с разъемами RCA

Обратите внимание, что все подключения кабелей следует производить при выключенном усилителе. Если при включенном усилителе центральный штырек кабельного разъема RCA коснется цилиндрического стакана разъема RCA на усилителе, то это может вывести усилитель из строя. После выключения усилителя подождите как минимум 1 минуту и только тогда проводите изменения в кабельных подключениях.

Соблюдайте правильность подключения кабелей для правого и левого каналов аналогового соединения. Обычно аудиокабели имеют цветовую маркировку разъемов: правый канал красный, левый канал — белый или черный.



Подключение акустических систем (АС)

Мы рекомендуем пользоваться готовыми кабелями к АС, оснащенными кабельными разъемами типа "банан" или "лопатка". Они обеспечивают более надежный контакт и лучшую защиту от короткого замыкания, чем обычный кабель с оголенным центральным проводником.

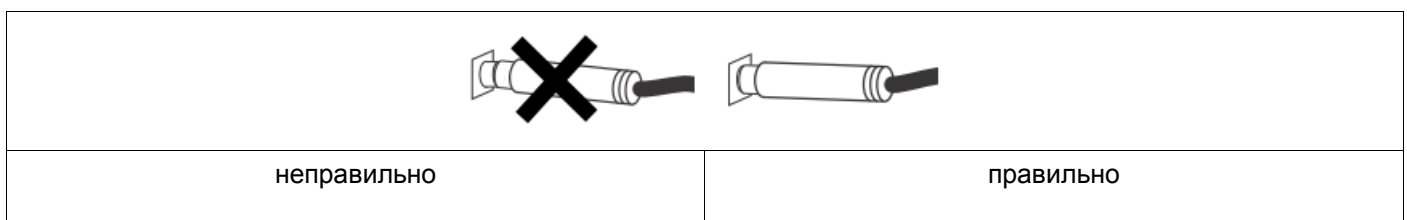
Проверьте, чтобы оголенный провод или контактные элементы разъема кабеля не касались друг друга или металлических частей задней панели усилителя.

При подключении соблюдайте полярность: "положительный" провод кабеля к клемме "+" усилителя, "отрицательный" к клемме "-". При неправильном подключении качество звучания заметно ухудшается.

При подключении к усилителю двух пар акустических систем не используйте акустические системы с номинальным сопротивлением менее 8 Ом.

Надежность подключения

Убедитесь, что все разъемы имеют надежное соединение. Плохой контакт между разъемами на аппаратуре и на кабелях может привести к появлению фона и помех в звуке, а также к сбоям в работе оборудования и его повреждению.



Чтобы получить максимально возможное качество звучания рекомендуем использовать в аудиосистеме специализированные кабели (например производства Vincent) и высококачественные акустические системы. Ваш торговый представитель Vincent проконсультирует вас по вопросам выбора кабелей и сопутствующей аппаратуры.

ПОДКЛЮЧЕНИЕ К ПРЕДВАРИТЕЛЬНОМУ УСИЛИТЕЛЮ

Усилитель мощности оснащен парой входных клемм RCA ("INPUT") для подключения к регулируемому выходу предварительного усилителя.

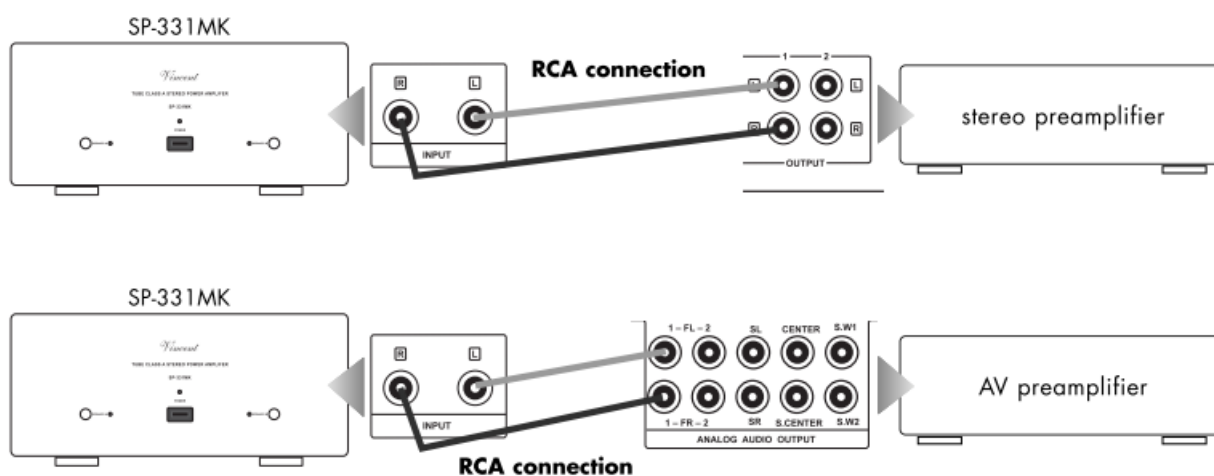


Внимание:

Используйте только регулируемый выход предусилителя, обычно маркированный "PRE OUT". Не подключайте усилитель мощности к линейным (для записи) выходам предусилителя, маркированным как "LINE OUT".

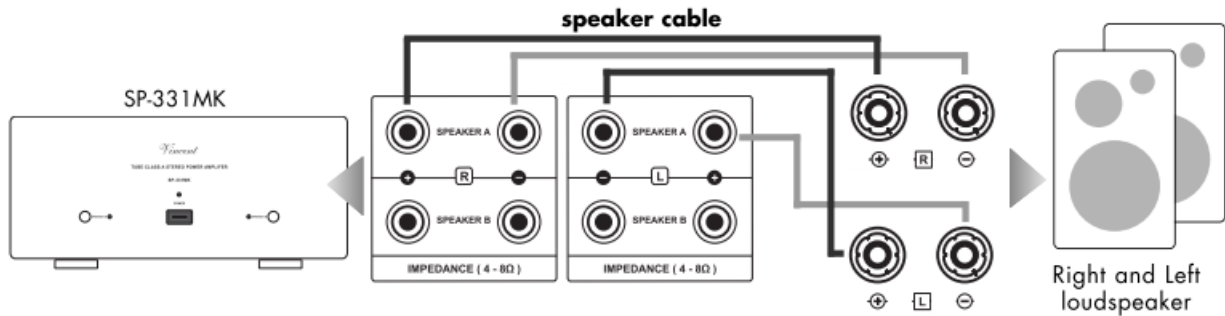
Вход усилителя мощности "INPUT" SP-331MK должен быть подключен аудиокабелем к выходу предусилителя "OUTPUT". Если SP-331MK используется со стереопредусилителем, то выходы предусилителя будут маркированы "PRE OUT R" (правый канал) и "PRE OUT L" (левый канал).

Если SP-331MK используется в многоканальной системе, то к входу усилителя мощности следует подключить выходы выбранных для озвучивания каналов предусилителя-декодера окружающего звука, обычно маркированные "AUDIO OUTPUT".

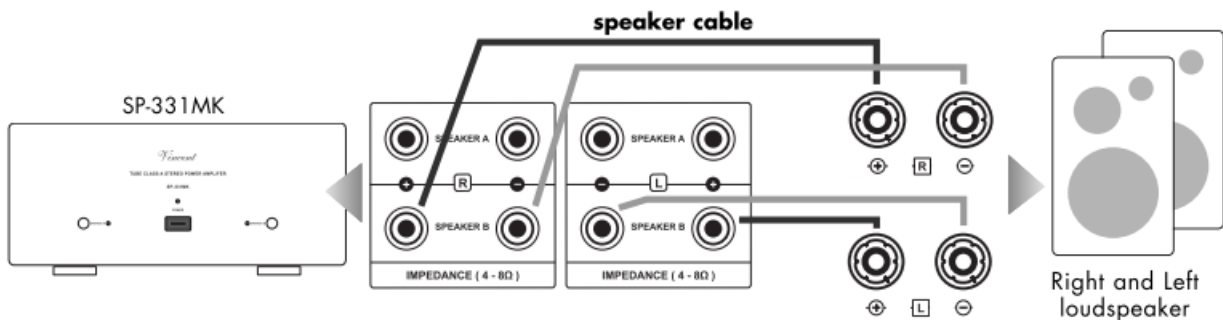


ПОДКЛЮЧЕНИЕ АКУСТИЧЕСКИХ СИСТЕМ (АС)

К усилителю мощности SP-331MK можно подключить одну или две пары акустических систем (АС), для чего на задней панели имеется два набора выходных клемм (А и В). В каждом канале (правом и левом) набора выходных клемм используются две клеммы с пометками о полярности: "положительная" (+) и "отрицательная" (-). С помощью соединительного кабеля подключите выходные клеммы усилителя к соответствующим по полярности клеммам акустических систем.

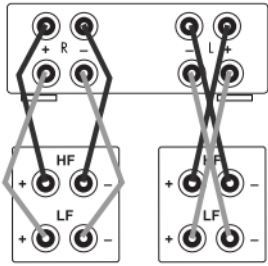
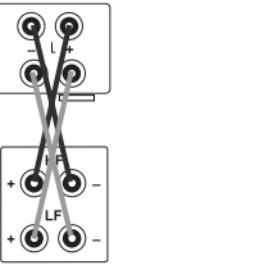


Если выбрано обычное проводное подключение (один кабель с двумя проводниками к каждой АС), а акустические системы оснащены возможностью двухпроводного подключения bi-wiring (на каждой АС имеется не две, а четыре входных клеммы), то перед подключением проверьте, чтобы между клеммами на АС, помеченными "+", была установлена соединительная перемычка. Такая же перемычка должна быть установлена между клеммами на АС, помеченными "-". После этого подключите кабель между усилителем и АС так, чтобы в выбранном наборе выходных клемм, например "SPEAKER A", соблюдалась полярность соединений: "клемма "-" правого канала усилителя соединялась с клеммой "-" АС правого канала, а "+" правого канала усилителя с клеммой "+" АС правого канала; "клемма "-" левого канала усилителя соединялась с клеммой "-" АС левого канала, а "+" левого канала усилителя с клеммой "+" АС левого канала. Проверьте, чтобы переключателем на передней панели усилителя был выбран набор выходных клемм "SPEAKER A" (3). Если вы хотите подключить к усилителю две пары акустических систем, то вторую пару АС следует подключить к набору клемм "SPEAKER B", используя правила соединения такие же, как приведены выше. Вторая пара АС будет воспроизводить звук, если селектором выходов на передней панели усилителя (3) активирован выход "SPEAKER B". Использовать оба выхода ("SPEAKER A" и "SPEAKER B") одновременно можно только в том случае, когда номинальное сопротивление каждой из подключенных АС не ниже 8 Ом! Схема подключения показана на рисунке.

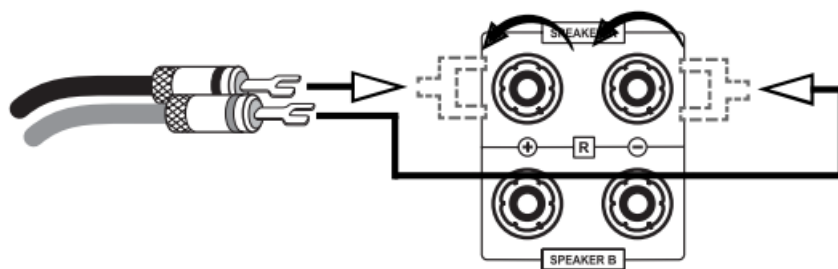


ПОДКЛЮЧЕНИЕ АКУСТИЧЕСКИХ СИСТЕМ (АС)

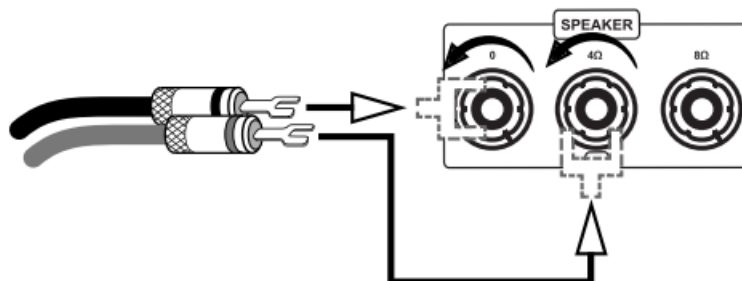
Если выбрано двухпроводное подключение bi-wiring (по два кабеля к каждой АС), то для усилителя мощности выбрать одновременное использование выходов "SPEAKER A" и "SPEAKER B" (3) селектором выходов (кнопками) на передней панели усилителя.

		<p>При использовании двухпроводного подключения bi-wiring перемычки между входными клеммами АС должны быть сняты. АС должны быть оснащены набором входных клемм для bi-wiring (4 клеммы на каждой АС). При таком включении один кабель соединяет усилитель со входом низкочастотного блока АС, а другой кабель оказывается подключен к высокочастотному блоку. При подключении соблюдайте полярность. Ваш торговый агент Vincent поможет вам советом в случае затруднений при подключении.</p>
<p>панель входных клемм правой АС</p>	<p>панель входных клемм левой АС</p>	

Если вы воспользовались готовыми кабелями к АС, оснащенными кабельными разъемами типа "банан" диаметром 4 мм, то для подключения к выходным клеммам усилителя достаточно чуть-чуть отвернуть клемму усилителя против часовой стрелки и вставить кабельный наконечник в центральное отверстие. Чтобы плотнее зафиксировать кабельный наконечник в отверстии, чуть поверните клемму усилителя по часовой стрелке.

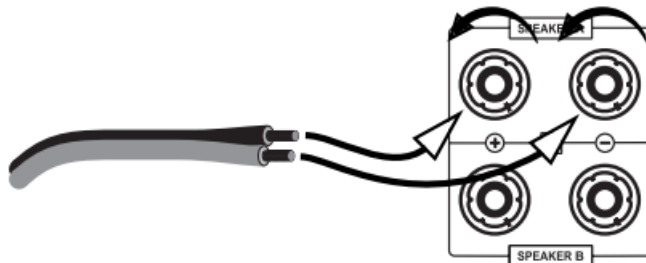


Если вы пользуетесь кабелями к АС, оснащенными кабельными разъемами типа "лопатка", то для подключения их к выходным клеммам усилителя сначала отверните клемму усилителя против часовой стрелки и вставьте лопатку наконечника под клемму, затем завинтите клемму по часовой стрелке так, чтобы надежно зафиксировать лопатку под клеммой. Проверьте, что контактные поверхности кабельного наконечника не касались другого кабельного наконечника, другой клеммы или иных проводящих металлических частей на задней панели усилителя.



ПОДКЛЮЧЕНИЕ АКУСТИЧЕСКИХ СИСТЕМ (АС)

Если вы используете кабель без наконечников, аккуратно освободите от изоляции примерно 1 см проводника на конце кабеля. Если проводник многожильный, тщательно скрутите жилки в плотную косичку, так чтобы из нее не высывались жилки. Открутите клемму на усилителе и аккуратно вставьте оголенный проводник кабеля в отверстие на винтовом штыре клеммы. Затем аккуратно закрутите клемму по часовой стрелке так, чтобы оголенный кончик кабеля был надежно прижат и зафиксирован клеммой.



Внимание!

При подключении к усилителю двух пар акустических систем, номинальное сопротивление каждой из подключенных к SP-331МК АС не должно быть менее 8 Ом. При использовании одной пары АС номинальное сопротивление каждой АС не должно быть меньше 4 Ом.

При подключении кабелей соблюдайте полярность. Один из проводников кабеля обычно помечен красным цветом или знаками "+".

ПОДКЛЮЧЕНИЕ К ЭЛЕКТРОСЕТИ

Прежде чем подключить сетевой кабель к устройству, удостоверьтесь, что указанное на нем напряжение сети (шильдик рядом с входным силовым разъемом) соответствует напряжению местной электросети. Убедитесь, что между силовым кабелем и силовым разъемом на задней панели устройства (15) имеется надежный контакт. Проверив совпадение параметров электропитания и надежность подключения, подключите вилку кабеля электропитания устройства к стенной розетке.

УПРАВЛЕНИЕ

Команда	Кнопки управления	Описание
Включение/выключение	POWER (1)	Включение/выключение устройства с помощью кнопки на передней панели. В положении "Выкл." устройство отключено от электросети. Перед включением устройства всегда уменьшайте уровень выходного сигнала в вашей аудиосистеме до минимума. После включения устройству требуется около 30 секунд, чтобы прийти в рабочий режим и пока лампы прогреваются, выход на акустические системы будет отключен.
Селектор выхода на акустические системы	SPEAKER A SPEAKER B (3)	В обычном случае для воспроизведения звука требуется подключить одну пару акустических систем к выходным клеммам усилителя "SPEAKER A". Селектор выхода активирует выбранный выход на акустические системы нажатием соответствующей кнопки, что подтверждается светодиодной индикацией. Выход "SPEAKER B" следует использовать в случае двухпроводного подключения "bi-wiring" или использования двух пар АС поочередно или совместно.

СОВЕТЫ И РЕКОМЕНДАЦИИ

Прогрев

Любые аудиокомпоненты требуют некоторого времени работы для достижения оптимальных эксплуатационных параметров. Нужно для этого "прогрева" время будет зависеть от конкретного типа аппаратуры. Некоторые виды аудиоаппаратуры можно оставлять включенными в электросеть постоянно. Проконсультируйтесь с вашим торговым представителем Vincent.

Помехи и фон

Неблагоприятное сочетание особенностей компонентов-источников сигнала и схемы усилителя может привести к появлению фона с частотой переменного напряжения электросети, который может быть слышен через ваши акустические системы. В таком случае обычно громкость фона будет меняться с вращением регулятора выходного уровня усилителя. Данное явление не является указанием на дефект работы аппаратуры, но допускать его нежелательно. В общем случае причиной помехи с частотой сети может быть взаимодействие любого устройства, подключенного к той же заземленной сети электропитания, что и усилитель в вашей аудиосистеме.

Опыт показывает, что источником помехи чаще всего являются устройства, подключенные к приемным антеннам (например ТВ-приемник или УКВ-тюнер), персональные компьютеры, сабвуферы, электростатические акустические системы, а также проигрыватели грампластинок и усилители для наушников, подключенные к входу/выходу данного усилителя. Другой нередкой причиной возникновения фона и помех являются электромагнитные наводки, улавливаемые звукоснимателями проигрывателей грампластинок (попробуйте для проверки переставить проигрыватель на другое место).

Практически во всех электрических приборах шины, несущие нулевой потенциал, соединяются между собой в одной точке. Если в электросети имеется защитное заземление, то как правило провод заземления сетевого кабеля соединяет это заземление с корпусом электроприбора, который и является точкой соединения шин нулевого потенциала, обеспечивая таким образом экранирование внутренних схем прибора от внешних помех. Имеющаяся в некоторых усилителях коммутация заземления "Ground Lift" позволяет при необходимости разделить точку соединения сигнальной шины нулевых потенциалов и потенциал корпуса, соединенного через сетевой кабель с защитным заземлением электросети. При этом возможно снижения фона и помех, вызванных неправильными земляными соединениями внутри других подключенных электроприборов и сохраняется защитная функция заземления сетевого кабеля.

Если вам не удастся самостоятельно ликвидировать фон и помехи в аудиосистеме, обратитесь в специализированный магазин аудиотехники.

УСТРАНЕНИЕ НЕПОЛАДОК

Проблема	Возможная причина	Решение
Устройство не включается	<p>Неправильно подключен кабель электропитания.</p> <p>Плохой контакт в сетевой розетке или во входном контакте на устройстве. Дефектный сетевой кабель.</p> <p>Перегорел предохранитель в устройстве. Устройство неисправно.</p>	<p>Подключите устройство к заведомо исправной сетевой розетке.</p> <p>Проверьте надежность соединений. При необходимости замените сетевой кабель.</p> <p>Свяжитесь с торговым представителем Vincent для замены предохранителя и проверки работоспособности устройства.</p>
Нет звука ни в одном из каналов аудиосистемы, но устройство включено, так как светится индикатор включения (2)	<p>На подключенном к выбранному входу предусилителя источнике сигнала не началось воспроизведение фонограммы.</p> <p>Неправильное или отсутствующее кабельное соединение между выходом источника сигнала и входом предварительного усилителя.</p> <p>Выбран не тот вход предварительного усилителя.</p> <p>Уровень выходного сигнала предусилителя слишком мал.</p> <p>В предусилителе включен режим заглушения звука MUTE.</p> <p>Отсутствует или выполнено неправильно кабельное соединение между выходом предусилителя и входом SP-331МК.</p> <p>Неактивирован выход усилителя (А и/или В), к которому подключены акустические системы.</p> <p>Неправильное соединение выходных клемм усилителя с акустическими системами или неисправность кабеля от усилителя к АС.</p>	<p>Убедитесь, что источник музыкальной программы включен и началось воспроизведение.</p> <p>Проверьте подключение и исправьте ошибки.</p> <p>Выберите вход, к которому подключен нужный источник сигнала.</p> <p>Регулятором выходного уровня увеличьте (соблюдая осторожность) уровень выходного сигнала предусилителя.</p> <p>В предусилителе отмените режим заглушения звука кнопкой MUTE, предварительно убрав уровень выхода на минимум.</p> <p>Проверьте надежность кабельных соединений между предусилителем и усилителем мощности SP-331МК.</p> <p>Нажмите нужную кнопку селектора выхода на передней панели усилителя (3).</p> <p>Проверьте надежность кабельных соединений между усилителем мощности и акустическими системами.</p>
При воспроизведении слышен только один канал	<p>Источник аудиопрограммы воспроизводит только один канал.</p> <p>Один из соединительных кабелей источником сигнала и предусилителем подсоединен неправильно или неисправен.</p> <p>В предусилителе неправильно выставлен баланс каналов.</p> <p>Неправильно подключен или неисправен кабель, соединяющий выход усилителя и одну из акустических систем; ошибка в кабельном соединении между предусилителем и усилителем мощности.</p>	<p>Проверьте правильность работы источника. По возможности попробуйте подключить его к другому усилителю и проверить, устраняется ли проблема.</p> <p>Проверьте правильность подключения аудиокабелей к предусилителю, при необходимости исправьте недостатки.</p> <p>Проверьте положение регулятора баланса каналов в предусилителе.</p> <p>Проверьте надежность контакта и правильность подключения между усилителем и АС, а также работоспособность акустической системы. Проверьте соединения между предусилителем и усилителем мощности.</p>

Проблема	Возможная причина	Решение
Плохое качество звука	<p>Плохой контакт разъемов соединительных кабелей, разъемы загрязнились, кабель неисправен.</p> <p>К входу предусилителя напрямую, без внешнего усилителя-корректора, подключен проигрыватель грампластинок.</p> <p>К входу усилителя мощности "INPUT" (5) подключен линейный нерегулируемый выход источника сигнала.</p> <p>Между усилителем и акустическими системами используется двухпроводное соединение bi-wiring, но селектором входов (SPEAKER A, SPEAKER B) на передней панели усилителя не активирован один из выходов.</p>	<p>Проверьте работоспособность кабеля и качество контакта в разъемах.</p> <p>Используйте внешний усилитель-корректор.</p> <p>К входу усилителя мощности можно подключать только регулируемый выход предусилителя. Исправьте подключение.</p> <p>При двухпроводном соединении должны быть нажаты обе кнопки селектора выходов (3).</p>
Даже при остановленном воспроизведении в акустических системах слышен низкочастотный фон или гул	Изучите раздел "Фон и помехи" в главе "Советы и рекомендации" данного Руководства.	Изучите раздел "Фон и помехи" в главе "Советы и рекомендации" данного Руководства.

ТЕХНИЧЕСКИЕ ХАРАКТЕРИСТИКИ

Диапазон частот	10 Гц - 20 кГц $\pm 0,5$ дБ
Номинальная выходная мощность в режиме класса А (нагрузка 8 Ом, каждый канал)	10 Вт
Номинальная выходная мощность (нагрузка 8 Ом, каждый канал)	150 Вт
Номинальная выходная мощность (нагрузка 4 Ом, каждый канал)	300 Вт
Чувствительность по входу	1,5 В
Коэффициент гармонических искажений	< 0,1 % (1 кГц, 1 Вт)
Отношение сигнал/шум	> 95 дБ
Входное сопротивление	47 кОм
Требования к электропитанию	220–240 В / 50 Гц
Входы	1 X стерео RCA
Выходы	клеммы для подключения до двух пар АС
Габариты (ШxВxГ)	430 x 195 x 400 мм
Масса	22 кг
Цвет	черный / серебристый
Радиолампы	2x 6N16, 1x 12AU7

СЛОВАРИК АУДИОТЕРМИНОВ

Чувствительность по входу

По стандарту эта та величина напряжения на входе (среднеквадратичная), которая позволяет получить максимальный неискаженный выходной уровень при установленном на максимум регуляторе выходного уровня усилителя. Например: для высокоуровневых входов чувствительность составляет от 100 мВ до 500 мВ, для входа ММ-звукоснимателя от 2 до 5 мВ, для входа МС-звукоснимателя от 0.1 до 0.5 мВ.

Уровень в дБ

В децибелах можно описать любые физические величины, но наиболее часто эта мера применяется для напряжения сигнала и его уровня. Принято называть звуковые сигналы уровнем ниже 1 В линейными, то есть совместимыми с линейными входами усилителя, то есть входами предназначенными для подключения проигрывателя CD, кассетной деки, проигрывателя DVD и т.д.

RCA

RCA — это стандарт аудиоразъема, когда-то предложенный американской корпорацией "Radio Corporation of America" (RCA). Аппаратный и кабельный разъем имеют цилиндрический внешний стакан и центральный штырек, что позволяет передать по одному кабелю монофонический аудиосигнал (также применяется для композитного видео). В отличие от симметричного разъема XLR такой разъем часто называют несимметричным или небалансным.

Vincent



Сохраняйте чек после покупки проигрывателя, отсчет гарантийного срока эксплуатации начинается с даты на чеке. Ниже запишите серийный номер устройства (вы найдете его на задней панели проигрывателя).

Серийный номер:

Sintron Vertriebs GmbH · Elektronik Import & Export · Südring 14 · D-76473 Iffezheim