

# AMS115

## Многофункциональный сабвуфер

### Обзор продукта

Многофункциональный сабвуфер AMS115 оснащен 15-дюймовым неодимовым преобразователем, что обеспечивает воспроизведение низких частот до 35 Гц. Этот пассивный сабвуфер с легким корпусом, эргономичными ручками, резьбовым пазом M20 и 12 резьбовыми точками подвеса M10 идеально подходит для различных применений в портативных или стационарных инсталляциях, особенно в сочетании с многофункциональными акустическими системами Bose AMM. Например, можете совместно использовать акустическую систему AMM112 с сабвуфером AMS115 для создания fill-систем. А для создания FOH-систем используйте акустическую систему AMM108 с сабвуфером AMS115 и подарите слушателям потрясающее полнодиапазонное звучание.



### Функциональные особенности

**Компактный дизайн**, сочетающийся с высокой мощностью на выходе, компактный легкий корпус, 15-дюймовый неодимовый преобразователь, возможность воспроизведения низких частот до 35 Гц и пикового сигнала до 130 дБ.

**Корпус с фазоинвертором (бас-рефлекс) и прямым излучением** с большими эргономичными ручками и точками крепления колесика.

**Подключите акустическую систему к усилителям линейки Bose PowerMatch и процессорам ControlSpace DSP** для увеличения мощности и защиты модулей системы.

**Простое разворачивание в стационарных инсталляциях** с помощью 12 резьбовых пазов M10.

**Быстрая настройка для портативных инсталляций**, благодаря встроенному резьбовому пазу M20 для крепления стойки.

В сочетании с системой AMM108 **создайте полнодиапазонную FOH-систему**.

А вместе с акустической системой AMM112 **создайте сценическую fill-систему**.

### Технические характеристики

ХАРАКТЕРИСТИКИ ОДНОГО МОДУЛЯ	
Частотная характеристика (-3 дБ)*1	40 Гц - 100 Гц
Частотный диапазон (-10 дБ):	35 Гц - 130 Гц
Номинальный угол покрытия (диаграмма направленности)	Всенаправленная
Рекомендуемый кроссовер	Используйте рекомендуемые Bose пресеты для оптимального качества воспроизведения
Мощность, длительное использование*2	500 Вт
Мощность, пиковый уровень*3	2800 Вт
Чувствительность (уровень звукового давления на 1 м при 1 Вт) *4	90 дБ (свободное поле), 96 дБ (полупространство)
Максимальный уровень звукового давления на 1 м*5	117 дБ (свободное поле), 123 дБ (полупространство)
Пиковый уровень звукового давления на 1 м	124 дБ (свободное поле), 130 дБ (полупространство)
ПРЕОБРАЗОВАТЕЛИ	
НЧ	15-дюймовый (381 мм) вуфер с увеличенным ходом
Номинальный импеданс	8 Ом

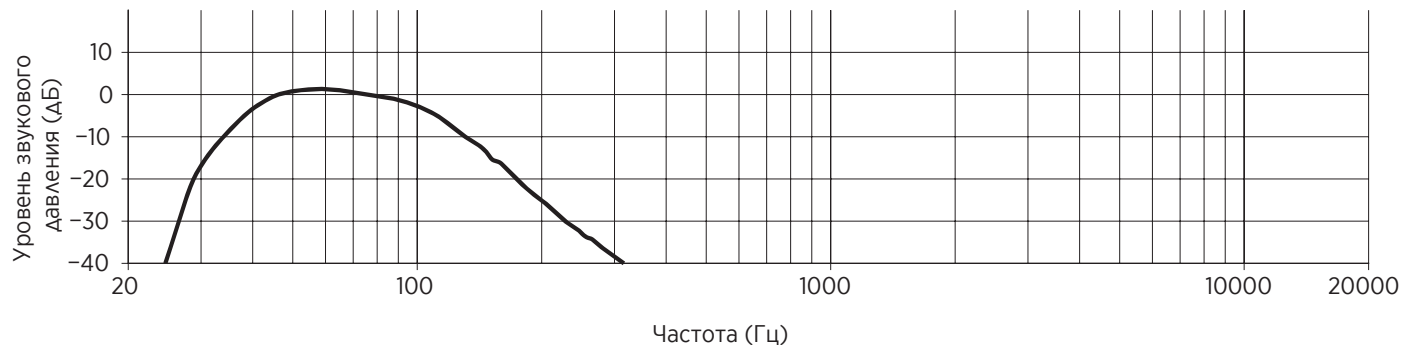
Более подробная информация дана на веб-сайте: PRO.BOSE.COM. Технические характеристики могут быть изменены без предварительного уведомления. 3/2021

# AMS115

## Многофункциональный сабвуфер

ФИЗИЧЕСКИЕ ХАРАКТЕРИСТИКИ	
Материал корпуса	Многослойная фанера из балтийской березы
Отделка	Двухкомпонентное полиуретановое напыление, черный
Защитная решетка	Перфорированная стальная решетка с напылением, черный
Окружающие условия	Недоступно
Типы разъемов	2 x разъем Neutrik® NL4 с параллельной распайкой
Подвесное крепление/ Монтаж/ Транспортировка	1 x резьбовой паз M20 для крепления стойки 12 x резьбовые пазы M10 (для крепления кронштейнов или монтажа) 16 x M8 поворотных точек крепления
Габариты (ширина x высота x глубина)	470 мм x 470 мм x 508 мм
Вес нетто	28,39 кг
Shipping Weight	Вес брутто
КОДЫ ПРОДУКТА	
Subwoofer AMS115	843163-0110 (AMS115 COMPACT SUBWOOFER)

### Диапазон частот <sup>1</sup>



(1) Частотные характеристики системы и диапазон по оси измеряется в безэховой обстановке. Графики частотной характеристики отображают ось SPL с линией 0 дБ, относящейся к значению чувствительности SPL.

(2) В тесте на увеличение срока службы продуктов Bose используются розовые шумы стандарта IEC268-5 с коэффициентом амплитуды нагрузки 6 дБ в течение 500 часов.

(3) Тест пиковой мощности Bose выполняется с использованием розового шума с коэффициентом амплитуды нагрузки 12 дБ продолжительностью 96 часов.

(4) Чувствительность измеряется в безэховой обстановке.

(5) Максимальный уровень звукового давления рассчитывается, исходя из чувствительности и характеристик мощности, без учета сжатия.

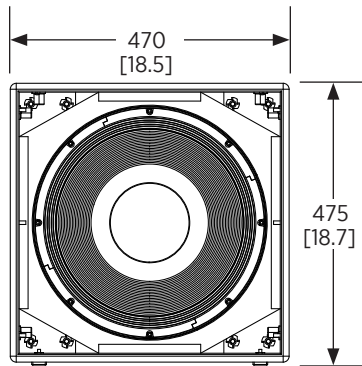
# AMS115

## Многофункциональный сабвуфер

### Габариты

**Вид спереди**

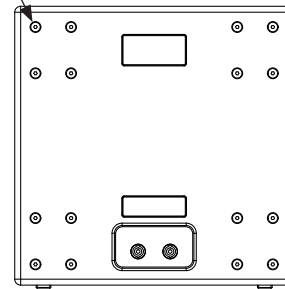
РЕШЕТКА НЕ ПОКАЗАНА НА РИСУНКЕ



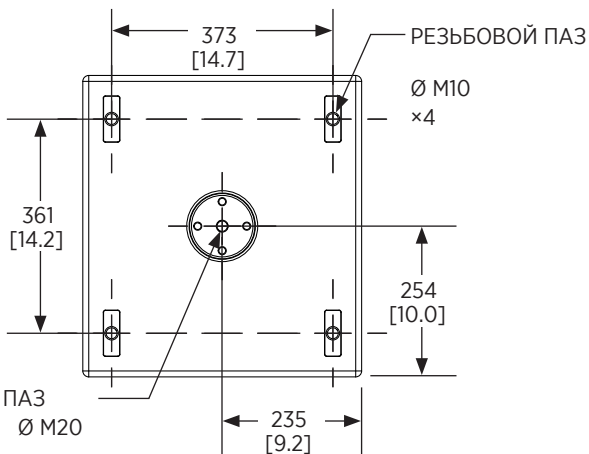
**Вид сзади**

(ТОЧКИ КРЕПЛЕНИЯ КОЛЕСИКА НЕ ПРЕДНАЗНАЧЕНЫ ДЛЯ ПОДВЕСА ИЛИ МОНТАЖА.)

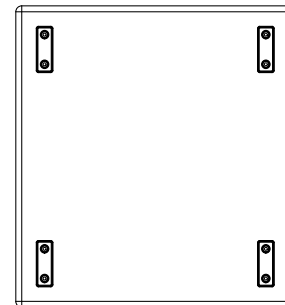
РЕЗЬБОВОЙ ПАЗ  
Ø M8 × ≥40 mm  
×16



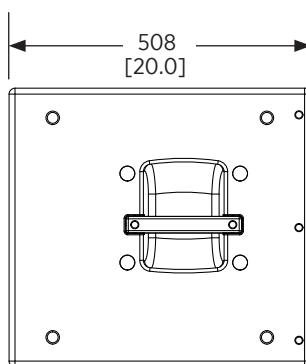
**Вид сверху**



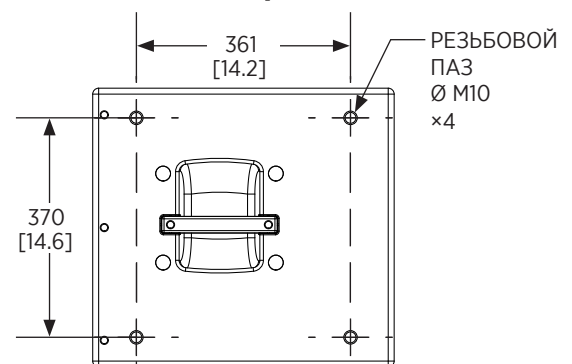
**Вид снизу**



**Вид слева**



**Вид справа**



**ПРИМЕЧАНИЯ:**

1. РАЗМЕРЫ УКАЗАНЫ В МИЛЛИМЕТРАХ.
2. ВЕС - ПРИБЛИЗИТЕЛЬНО 28,39 КГ.

Bose, ControlSpace и PowerMatch являются торговыми марками Bose Corporation. NEUTRIK® является зарегистрированной торговой маркой Neutrik AG. Все остальные торговые марки являются собственностью соответствующих правообладателей.

Более подробная информация дана на веб-сайте: PRO.BOSE.COM. Технические характеристики могут быть изменены без предварительного уведомления.