

[СОДЕРЖАНИЕ](#)

DacMagic 200M

[Главная](#) / [DacMagic 200M](#)

Данное руководство призвано максимально упростить установку и использование данного устройства. На момент печати информация данного документа была тщательно проверена на предмет ее точности, однако компания Cambridge Audio придерживается политики постоянного совершенствования устройств, и поэтому конструкция и технические характеристики могут быть изменены без предварительного уведомления.

В данном документе содержится информация, являющаяся собственностью компании и защищаемая законом об авторских правах. Все права защищены. Никакая часть данного руководства не может воспроизводиться каким-либо механическим, электронным или другим способом в любом виде без предварительного письменного согласия изготовителя. Все товарные знаки и зарегистрированные товарные знаки являются собственностью их соответствующих владельцев.

Текстовый знак и логотипы Bluetooth® являются зарегистрированными товарными знаками Bluetooth SIG, Inc. и любое использование этих знаков компанией Audio Partnership Plc осуществляется по лицензии. Другие товарные знаки и названия являются собственностью их соответствующих владельцев.

MQA и Sound Wave Device являются зарегистрированными товарными знаками MQA Limited © 2016.

© Авторские права Cambridge Audio Ltd 2021.

Убедитесь, что вы зарегистрировали ваше изделие компании CA:

WWW.CAMBRIDGEAUDIO.COM/REGISTER

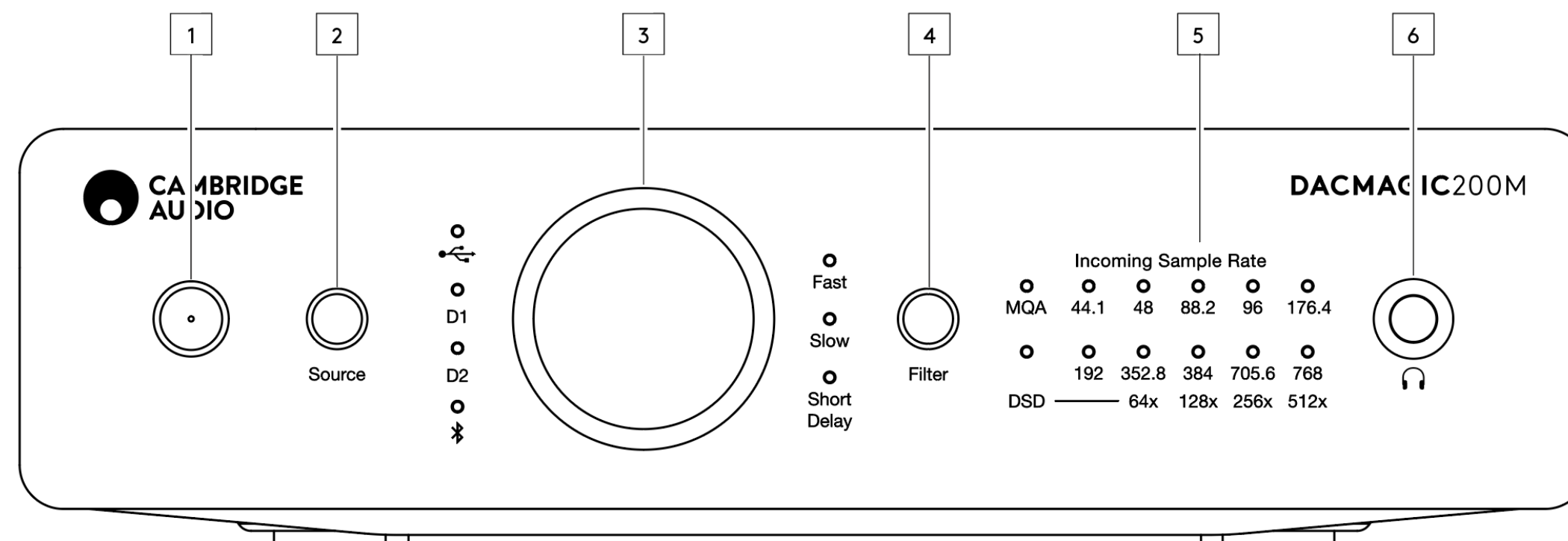
Для получения новостей о новой продукции, обновления программного обеспечения и эксклюзивных предложений.

Ознакомьтесь со страницей поддержки по адресу <http://techsupport.cambridgeaudio.com> для получения подробной информации о любых новых функциях, советов по совместимости с другими устройствами, аудио форматов и последней копии этого руководства.

Органы управления на передней панели [Далее >](#)

Органы управления на передней панели

Главная / DacMagic 200M / Органы управления на передней панели



1. Ожидание/Вкл.

2. Источник

Нажмите для переключения между USB, цифровыми входами 1 и 2 и Bluetooth. Загорается соответствующий светодиод, показывающий выбранный источник.

3. Цифровое регулирование громкости

4. Фильтр

Нажмите для переключения между тремя различными режимами фильтра: быстрый, медленный или короткая задержка, более подробные сведения приведены в следующем разделе. Загорается соответствующий светодиод, показывающий выбранный фильтр.

5. Входящая частота дискретизации

При наличии входящего цифрового потока загорается соответствующий светодиод, указывающий частоту входящей частоты дискретизации. В MQA предусмотрены следующие варианты: зеленый означает MQA, синий означает MQA Studio. Пурпурный цвет указывает, что устройство транслирует поток или файл MQA. DSD загорается при обнаружении встроенных потоков DSD или DoP.

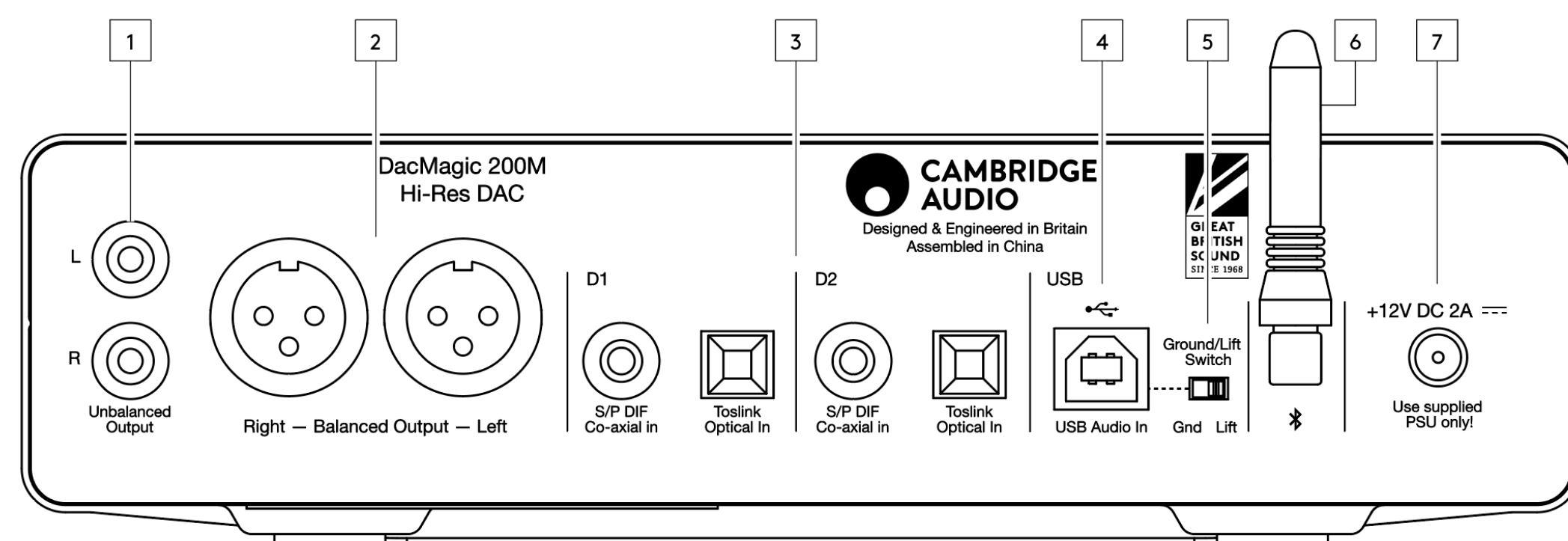
6. Подключение наушников

Назад
DacMagic 200M

Далее
Подключения на задней панели

Подключения на задней панели

Главная / DacMagic 200M / Подключения на задней панели



1. Несбалансированные аудиовыходы

2. Сбалансированные аудиовыходы

3. Цифровые входы 1 и 2

4. Вход USB аудио

Для подключения к компьютерам ПК/MAC.

Примечание. Только USB-аудио класса 2. ПК на базе Windows требуется установка USB-драйвера Cambridge Audio перед подключением

5. Переключатель «Земля»/«Отрыв»

Земля — это положение по умолчанию, если не возникает проблем с подключением USB. USB-хост и DacMagic 200M используют общую землю для обеспечения максимальной надежности соединения.

Отрыв — Отрыв USB-хоста может быть полезен, если через динамики слышен электронный гул. В противном случае переключатель следует оставить в положении «Земля».

6. Антенна Bluetooth

Используется для беспроводного потокового аудио в системе Bluetooth непосредственно от большинства телефонов, планшетов и ноутбуков. Дополнительную информацию см. в разделе Bluetooth.

7. Гнездо адаптера питания постоянного тока 12 В 2,0 А.

Назад <
Органы управления на передней панели

Далее >
Подключения аудиовыхода

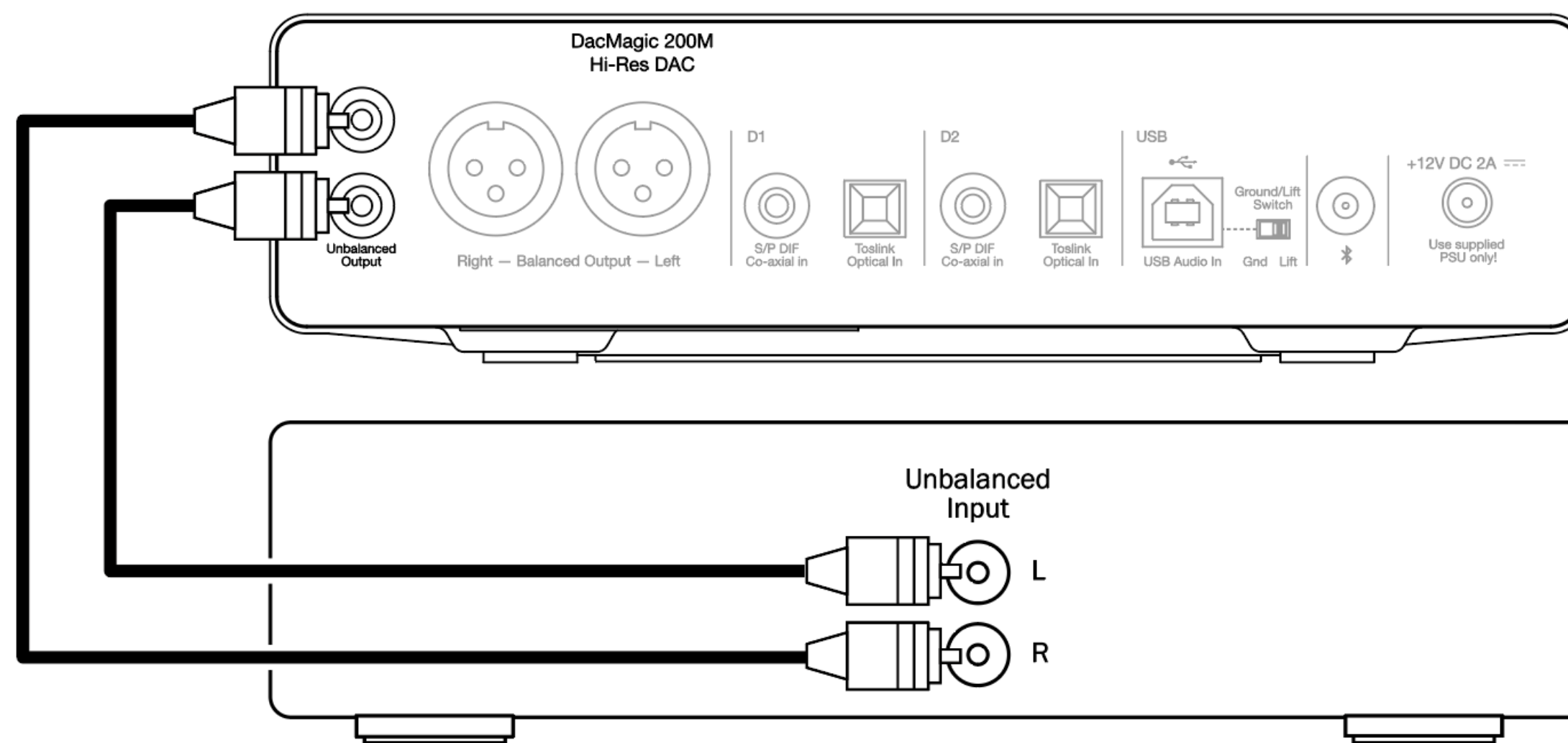
Подключения аудиовыхода

Главная / DacMagic 200M / Подключения аудиовыхода

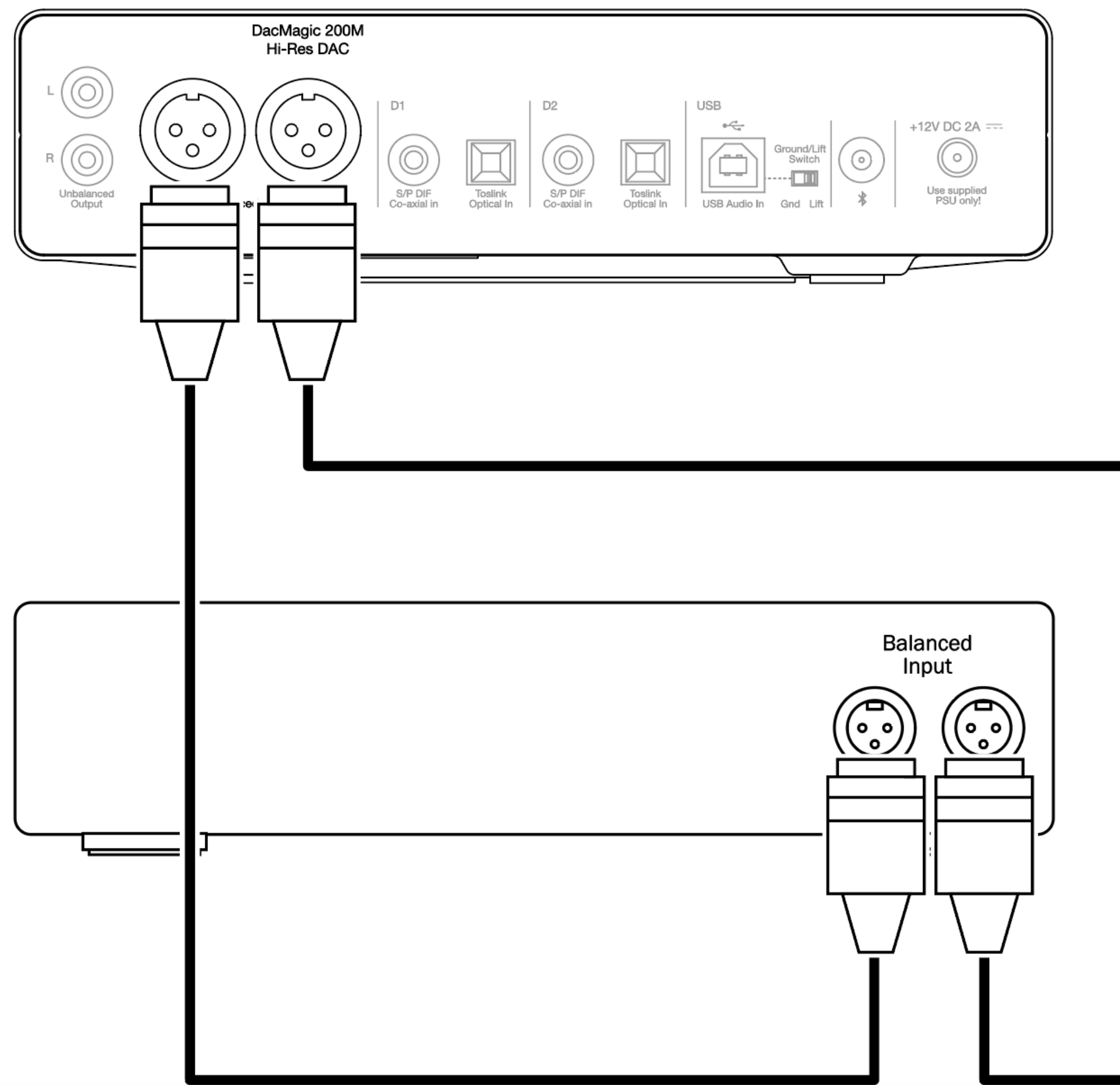
Примечание. Не включайте устройство, пока не будут выполнены все подключения.

Можно использовать несбалансированные (RCA/Phono) или сбалансированные (XLR) выходы DacMagic.

Несбалансированные подключения



Сбалансированные подключения



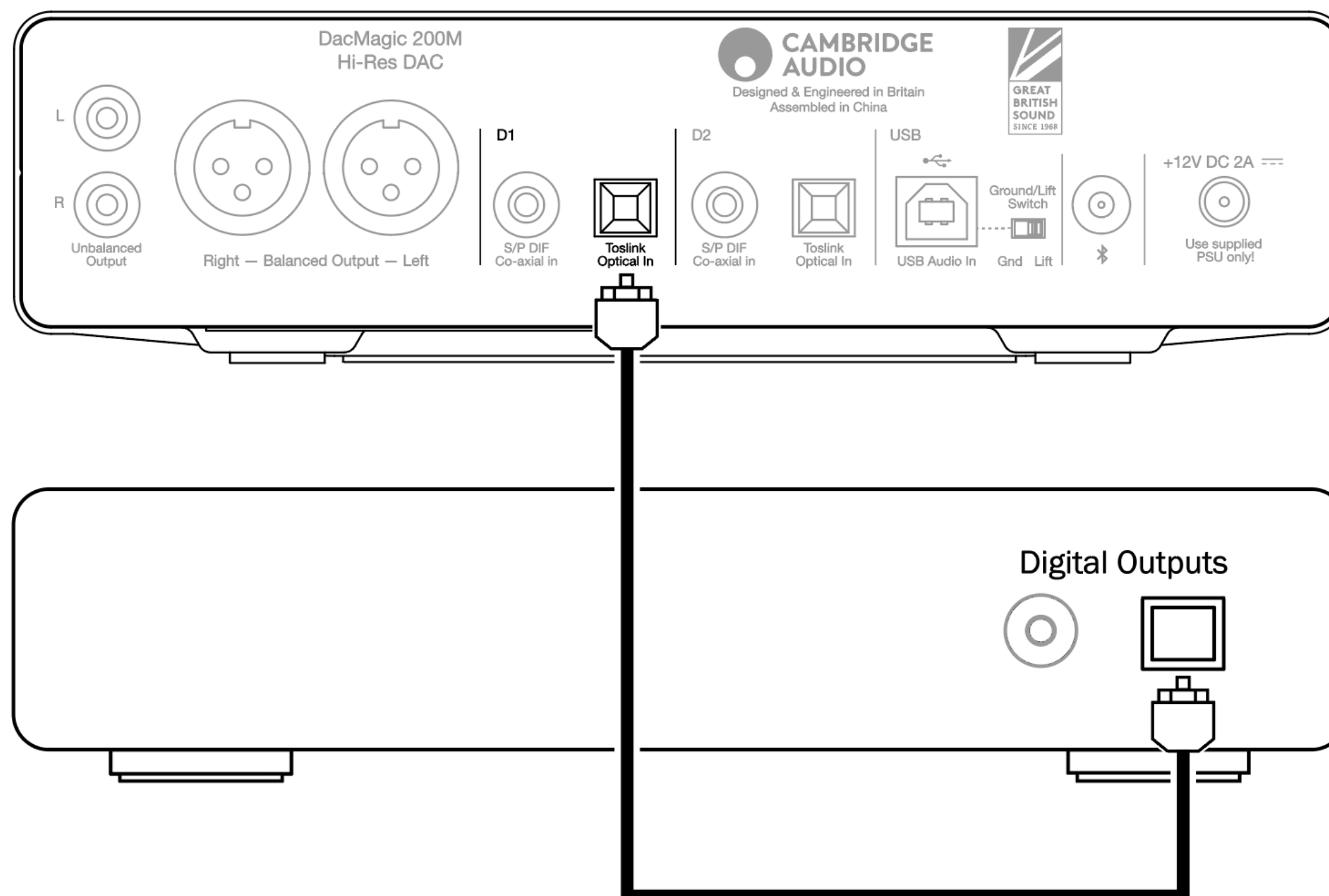
Выход XLR предпочтительнее для длинных подключений, если ваш усилитель имеет сбалансированные входы XLR. Это может лучше предотвратить шум и помехи в кабеле. Можно использовать подключения RCA Phono и сбалансированные подключения XLR одновременно, например, для подключения к различным усилителям или многокомнатным системам.

Подключения цифрового аудиовхода

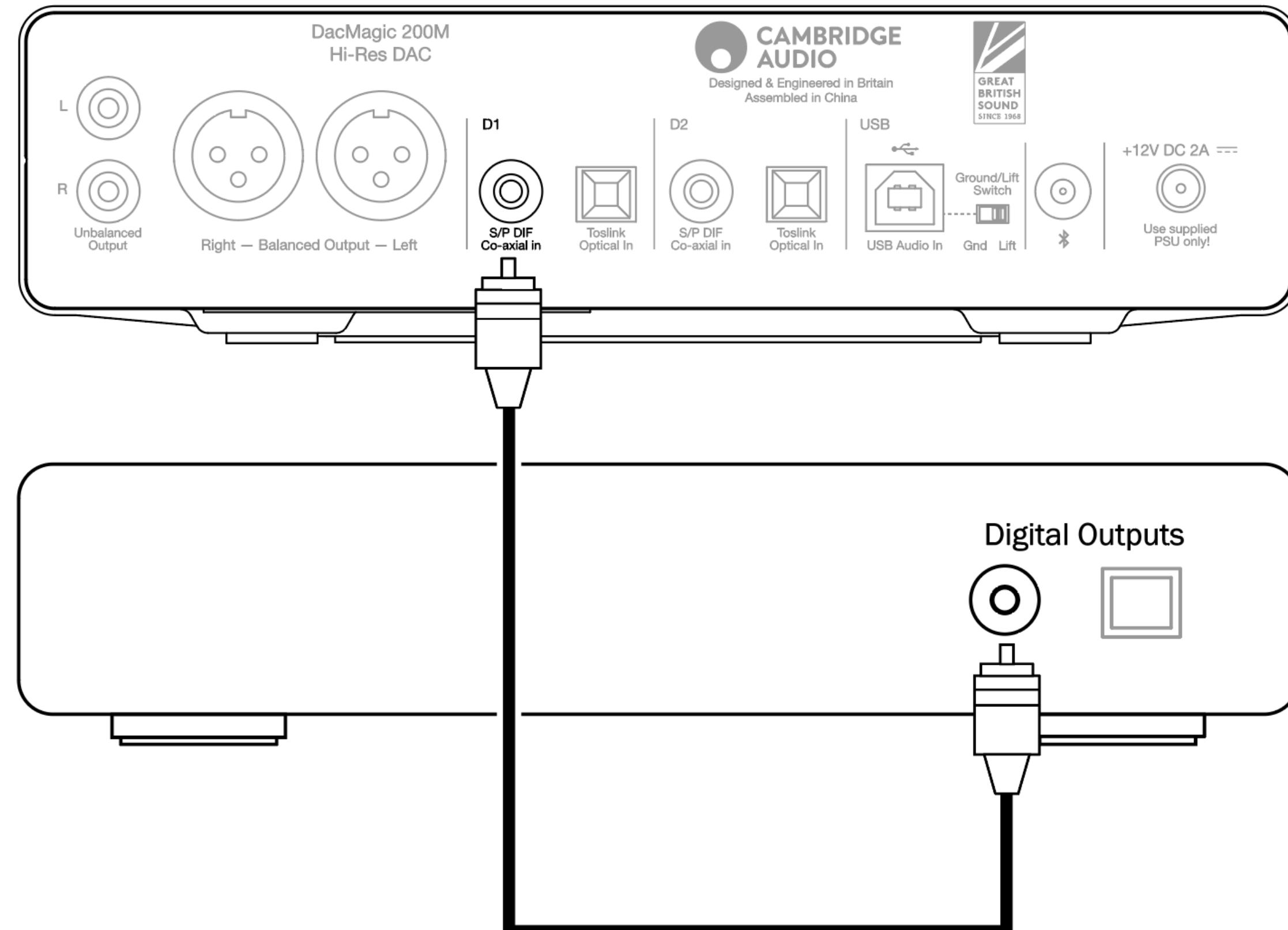
Главная / DacMagic 200M / Подключения цифрового аудиовхода

Примечание. Не включайте устройство, пока не будут выполнены все подключения.

Подключение TOSLINK



Коаксиальное подключение



Подключите цифровой источник к цифровому входу 1 или 2. Можно использовать коаксиальные S/P DIF или оптические входы TOSLINK. Оптические кабели лучше помогают избежать шума контура заземления, но некоторые оптические кабели могут работать неправильно при частоте 192 кГц.

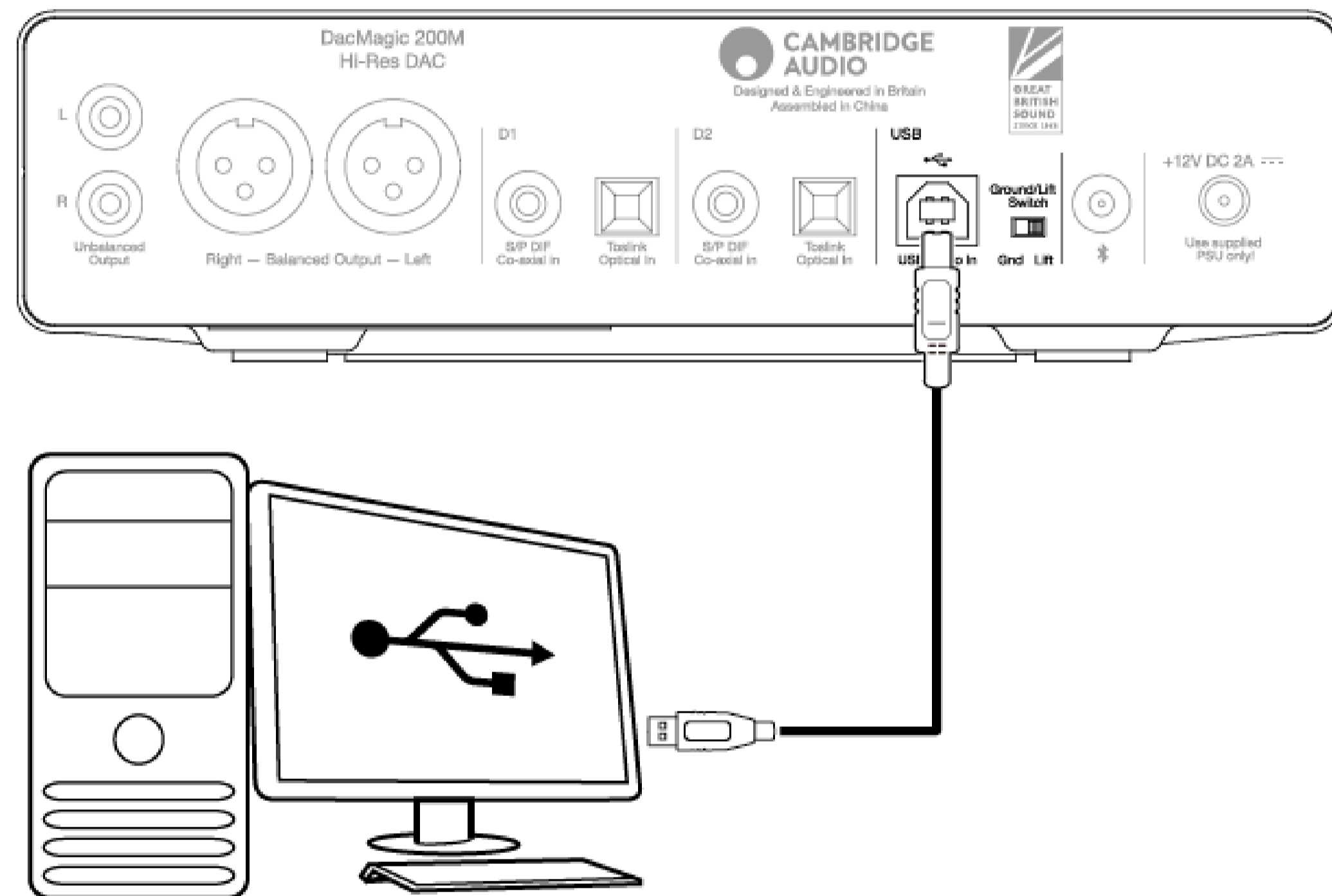
Важное примечание. Подключайте только один коаксиальный ИЛИ оптический кабель к каждому цифровому входу. Устройство не будет работать, если выполнены оба подключения (даже если активно только одно).

Подключения USB

Главная / DacMagic 200M / Подключения USB

Примечание. Не включайте устройство, пока не будут выполнены все подключения.

Подключение USB



Только аудиовход USB Класса 2. ПК на базе Windows требуется установка USB-драйвера Cambridge Audio перед подключением

Примечание. Используйте сертифицированный высокоскоростной кабель USB 2.0 A-B.

Master Quality Authenticated (MQA)

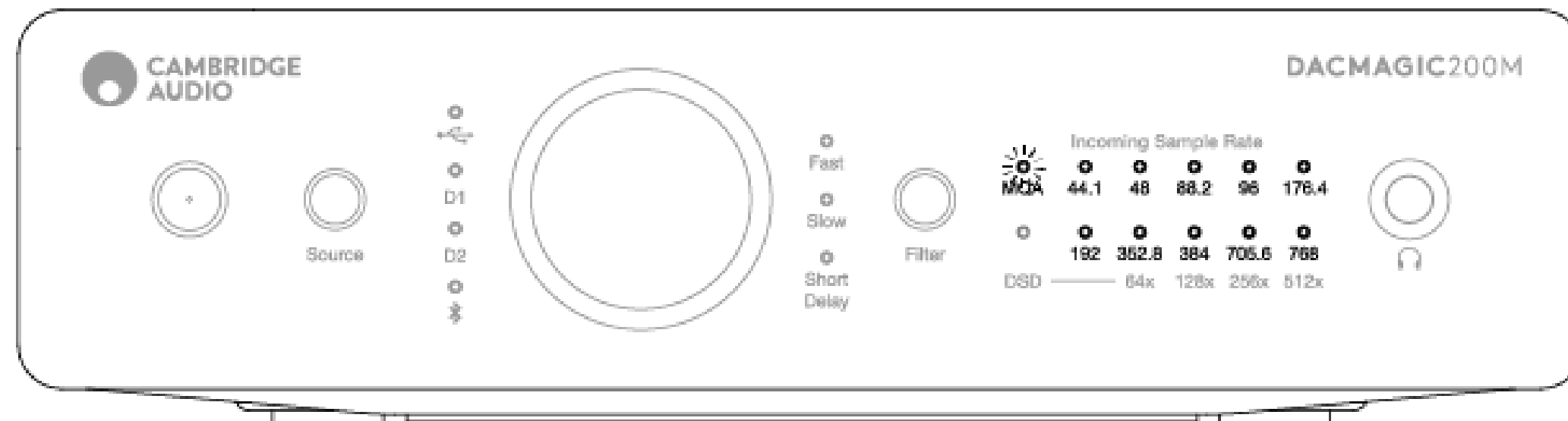
Главная / DacMagic 200M / Master Quality Authenticated (MQA)

MQA — это отмеченная наградами британская технология, которая обеспечивает качество звука оригинальной записи. Файл MQA полностью аутентифицирован и достаточно мал для потоковой передачи или загрузки.

Посетите сайт mqa.co.uk для получения дополнительной информации.

DAC200M включает в себя технологию MQA, которая позволяет воспроизводить аудиофайлы и потоки MQA, обеспечивая качество звука оригинальной записи.

Светодиод MQA светится зеленым или синим цветом, указывая, что устройство декодирует и воспроизводит поток или файл MQA, и обозначает происхождение, чтобы гарантировать, что звук идентичен звуку исходного материала. Он светится синим цветом, что указывает на воспроизведение файла MQA Studio, который был одобрен в студии исполнителем/продюсером или проверен владельцем авторских прав.



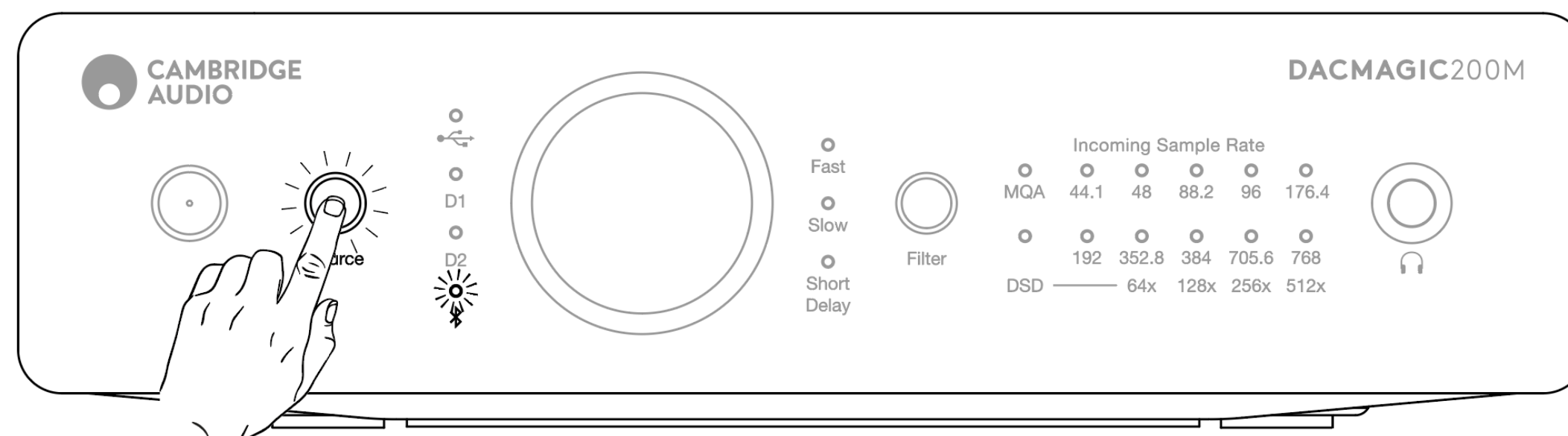
Светодиод MQA светится пурпурным цветом, указывая, что устройство транслирует поток или файл MQA. Это обеспечивает окончательное развертывание файла MQA.

Назад
< Подключения USB

Далее
Bluetooth >

Bluetooth

Главная / DacMagic 200M / Bluetooth



Выбор этого параметра позволяет DacMagic 200M принимать аудио по беспроводному соединению Bluetooth от большинства телефонов, планшетов и ноутбуков.

Связывание

Для начала воспроизведения высококачественной потоковой музыки с выбранного вами источника аудио, вам необходимо сначала выполнить его связывание с DacMagic 200M.

Примечание. Ваше устройство может быть связано и подключено к DacMagic 200M только при выборе источника Bluetooth.

Состояние светодиода связывания

После связывания устройства можно видеть состояние светодиода в зависимости от типа принимаемого кодека.

Кодек SBC – светодиод горит постоянно.

Кодек aptX – светодиод включается на 2 секунды с интервалом 0,1 секунды.

Назад < Master Quality Authenticated (MQA)

Далее > Автоматическое выключение питания

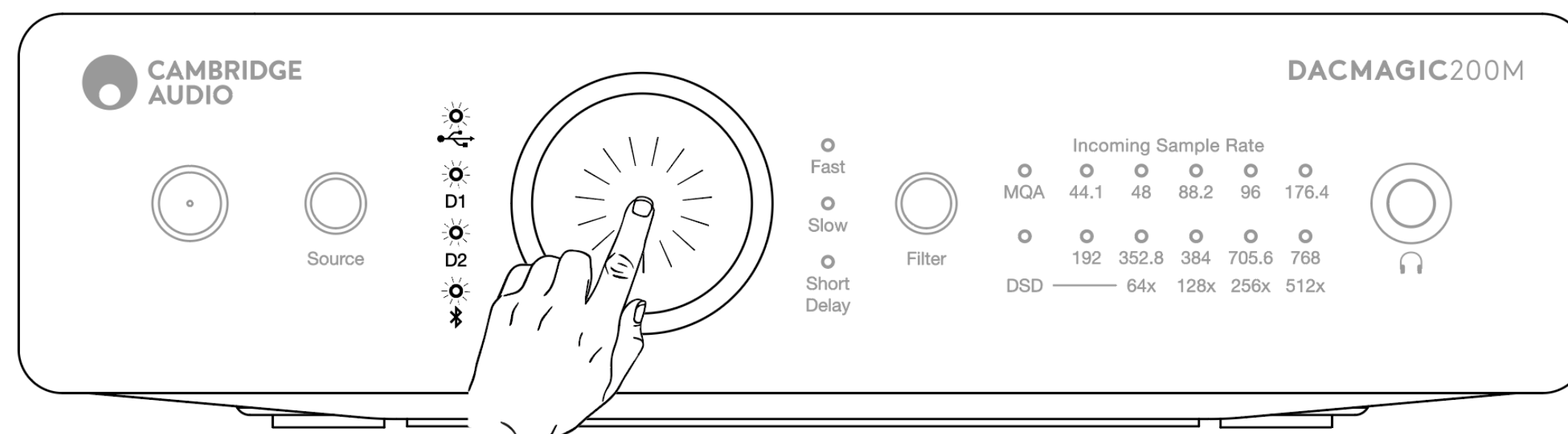
СОДЕРЖАНИЕ

Автоматическое выключение питания

[Главная](#) / [DacMagic 200M](#) / Автоматическое выключение питания

При отсутствии каких-либо действий в течение 20 минут устройство автоматически переключается в режим ожидания. Чтобы включить или отключить эту функцию, см. инструкцию ниже:

Важное примечание. Прежде чем выполнять какие-либо функции APD, убедитесь, что DacMagic 200 M находится в режиме ожидания.



APD ВЫКЛ. — нажмите и удерживайте ручку громкости в течение 5 секунд и дождитесь, пока светодиоды входа мигнут 2 раза.

APD ВКЛ. — нажмите и удерживайте ручку громкости в течение 10 секунд и дождитесь, пока светодиоды входа мигнут 5 раз.

[Назад](#)
[Bluetooth](#)

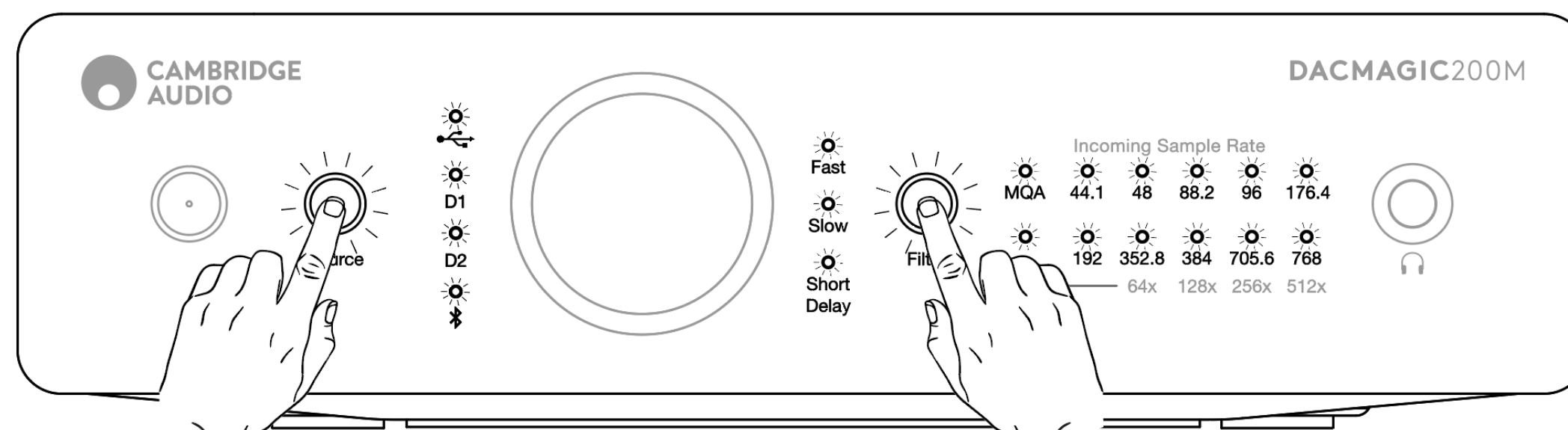
[Далее](#)
[Расширенные настройки](#)

Расширенные настройки

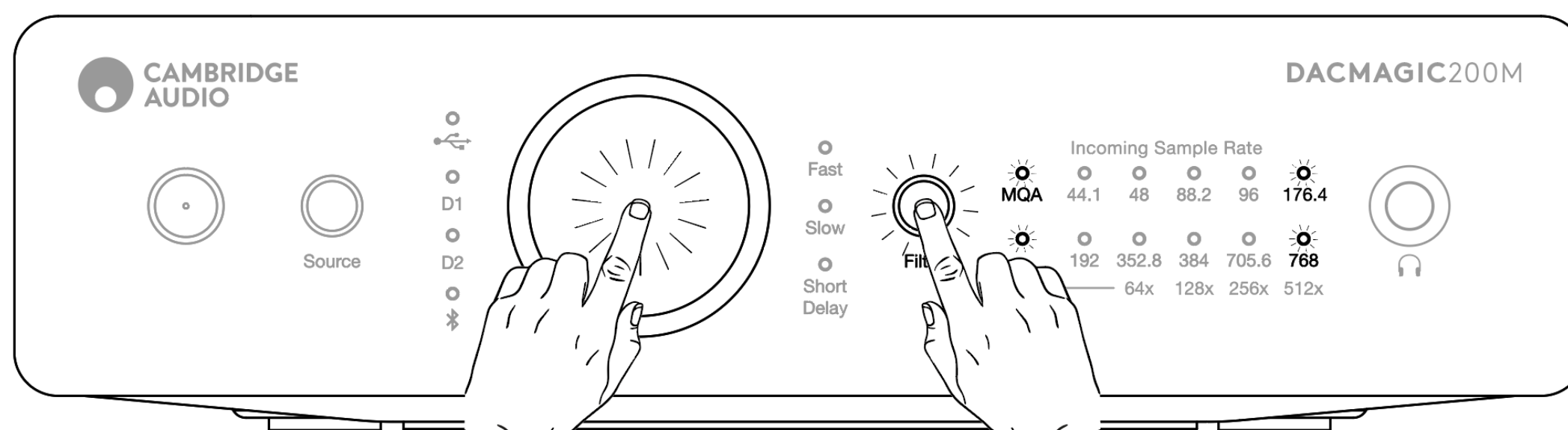
Главная / DacMagic 200M / Расширенные настройки

Важное примечание: Прежде чем изменять какие-либо настройки, убедитесь, что DacMagic 200 M находится в режиме ожидания.

Восстановление заводских настроек: все пользовательские настройки (вход, громкость и режим вывода) будут стерты и заменены настройками устройства по умолчанию.



Кратковременно нажмите обе кнопки «Источник» и «Фильтр». Все светодиоды загорятся последовательно, по очереди.



Режим фиксированного/переменного выхода переключается коротким одновременным нажатием кнопки «Громкость» и кнопки «Фильтр»:

Выход RCA/XLR установлен в фиксированный режим – MQA/DSD загораются на 5 секунд.

Выход RCA/XLR установлен в переменный режим – светодиоды 176,4/768 загораются на 5 секунд

Примечание. Выход наушников всегда переменный.

Проверьте версию ПРОГРАММНОГО обеспечения MCU. Сначала дважды нажмите кнопку «Источник», а затем дважды нажмите кнопку «Фильтр».

Например, в версии MCU — V2.1, светодиод на передней панели должны показать следующее:

Светодиод MQA – мигает 2 раза

Светодиод 44,1k – мигает 1 раз

[СОДЕРЖАНИЕ](#)

Технические характеристики

[Главная](#) / [DacMagic 200M](#) / Технические характеристики

ЦИФРОАНАЛОГОВЫЕ ПРЕОБРАЗОВАТЕЛИ

Двойные ESS ES9028Q2M ЦАП

ЦИФРОВОЙ ФИЛЬТР

Возможность выбора: быстрый – медленный – короткая задержка

ЧАСТОТНАЯ ХАРАКТЕРИСТИКА

От 10 Гц до 50 кГц (± 1 дБ)

THD+N ПРИ 1 кГц 0DBFS

<0,0005 % (взвешенное по шкале A)

ОТНОШЕНИЕ СИГНАЛ/ШУМ

>115 дБ (взвешенное по шкале A)

ПЕРЕКРЕСТНЫЕ ПОМЕХИ ПРИ 10 кГц

< -110 дБ

ВЫХОДНОЙ ИМПЕДАНС

<50 Ом (несимметричный), <100 Ом (симметричный)

МАКС. ВЫХОДНОЙ УРОВЕНЬ (НЕСБАЛАНСИРОВАННЫЙ)

2,1 В среднеквадратичное значение (фиксированное или переменное – выбирается пользователем)

МАКС. ВЫХОДНОЙ УРОВЕНЬ (СБАЛАНСИРОВАННЫЙ)

4,2 В среднеквадратичное значение (фиксированное или переменное – выбирается пользователем)

ПОДДЕРЖИВАЕМЫЕ ЗНАЧЕНИЯ ШИРИНЫ СЛОВА ЦИФРОВОГО ВХОДА

16 бит (Bluetooth)

16–24 бит (оптический, коаксиальный)

16–32 бит (USB)

ПОДДЕРЖИВАЕМЫЕ ЧАСТОТЫ ДИСКРЕТИЗАЦИИ ЦИФРОВОГО ВХОДА

от 44,1 кГц до 96 кГц PCM, DoP64 (оптический)

от 44,1 кГц до 192 кГц PCM, DoP64 (коаксиальный)

от 44,1 кГц до 768 кГц PCM, встроенный DSD от 64x до 512x, DoP от 64x до 256x (USB)

СОВМЕСТИМОСТЬ С MQA

Полное декодирование (Core + Renderer)

BLUETOOTH

v4.2, профиль A2DP, кодеки SBC и AptX

ВЫХОД НАУШНИКОВ

THD+N

< 0,001 % при 1 кГц 0dBFS при 100 мВт в 32 Ом

S/N

> 115 дБ (взвешенное по шкале A)

МАКС. ВЫХОДНАЯ МОЩНОСТЬ

>300 мВт при 32 Ом, >65 мВт при 150 Ом

ЧАСТОТНАЯ ХАРАКТЕРИСТИКА

От 10 Гц до 50 кГц (± 1 дБ)

РЕКОМЕНДУЕМЫЙ ИМПЕДАНС НАУШНИКОВ

10–600 Ом

МАКС. ПОТРЕБЛЯЕМАЯ МОЩНОСТЬ

12 Вт

ЦВЕТ

Лунный серый

ГАБАРИТЫ (В X Ш X Г)

52 x 215 x 191 мм

ВЕС

1,2 кг

[Назад](#)
[Расширенные настройки](#)

[Далее](#)
[Обнаружение и устранение неисправностей](#)

Обнаружение и устранение неисправностей

[Главная](#) / [DacMagic 200M](#) / [Обнаружение и устранение неисправностей](#)

Нет питания

Убедитесь, что адаптер переменного тока из комплекта поставки надежно подключен к гнезду питания на задней панели.

Убедитесь, что используется правильный сетевой трансформатор и он соответствует местной сети электроснабжения.

Убедитесь, что вилка полностью вставлена в розетку и устройство включено.

Нет звука

Убедитесь в правильной настройке усилителя. Убедитесь в правильном подключении устройств между собой. Убедитесь, что выбран правильный цифровой вход (должен гореть светодиод «Входящая частота дискретизации»).

Слышен низкий гул или жужжание

Рядом с устройством проходят кабели питания или освещения. Аналоговые входы подключены не надежно.

Для USB попробуйте выбрать положение «Земля» переключателем «Земля»/«Отрыв».

[← Назад](#)
[Технические характеристики](#)