

ST-70

РУКОВОДСТВО ПОЛЬЗОВАТЕЛЯ
Повышающий трансформатор
для MC-звукоснимателей



ortofon
accuracy in sound

МЕРЫ ПРЕДОСТОРОЖНОСТИ

- Храните устройство подальше от магнитных источников.
- Защищайте от воздействий высокой температуры и влажности.
- Храните устройство подальше от детей.
- Запрещается самостоятельно вносить изменения или ремонтировать устройство.
- Храните устройство в чистоте и в сухом состоянии, избегайте попадания жидкостей.
- Использование моющего средства или растворителя может привести к обесцвечиванию поверхности и выходу из строя.

ТЕХОБСЛУЖИВАНИЕ

- Протирайте устройство от пыли чистой сухой ветошью.
- Для лучшей производительности содержите гнезда RCA в чистоте. Допускается применение спирта в качестве чистящего средства.

ТЕХНИЧЕСКИЕ ХАРАКТЕРИСТИКИ

Конфигурация А:

Рекомендуемое сопротивление звукоснимателя: 5-50 Ω
Коэффициент усиления при 1 кГц: 24 дБ
Частотная характеристика: 10 Гц - 100 кГц \pm 1 дБ
Рекомендуемая нагрузка: 47 к Ω // 200 pF

Конфигурация В:

Рекомендуемое сопротивление звукоснимателя: < 10 Ω
Коэффициент усиления при 1 кГц: 30 дБ
Частотная характеристика: 10 Гц - 80 кГц \pm 1 дБ
Рекомендуемая нагрузка: 47 к Ω // 200 pF

Выходная нагрузка трансформатора: 47 к Ω // 200 pF
Размеры: 58 x 135 x 150 мм
Вес: 1.233 кг

ОПИСАНИЕ

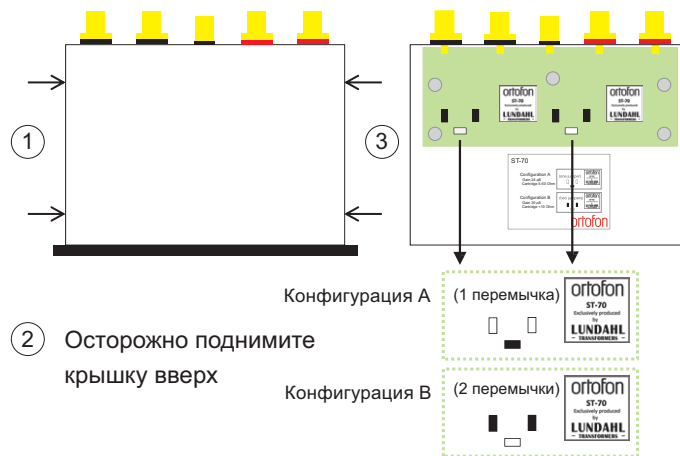


- 1 Гнездо выхода RCA правого канала.
- 2 Гнездо входа RCA правого канала.
- 3 Гнездо общего заземления.
- 4 Гнездо выхода RCA левого канала.
- 5 Гнездо входа RCA левого канала

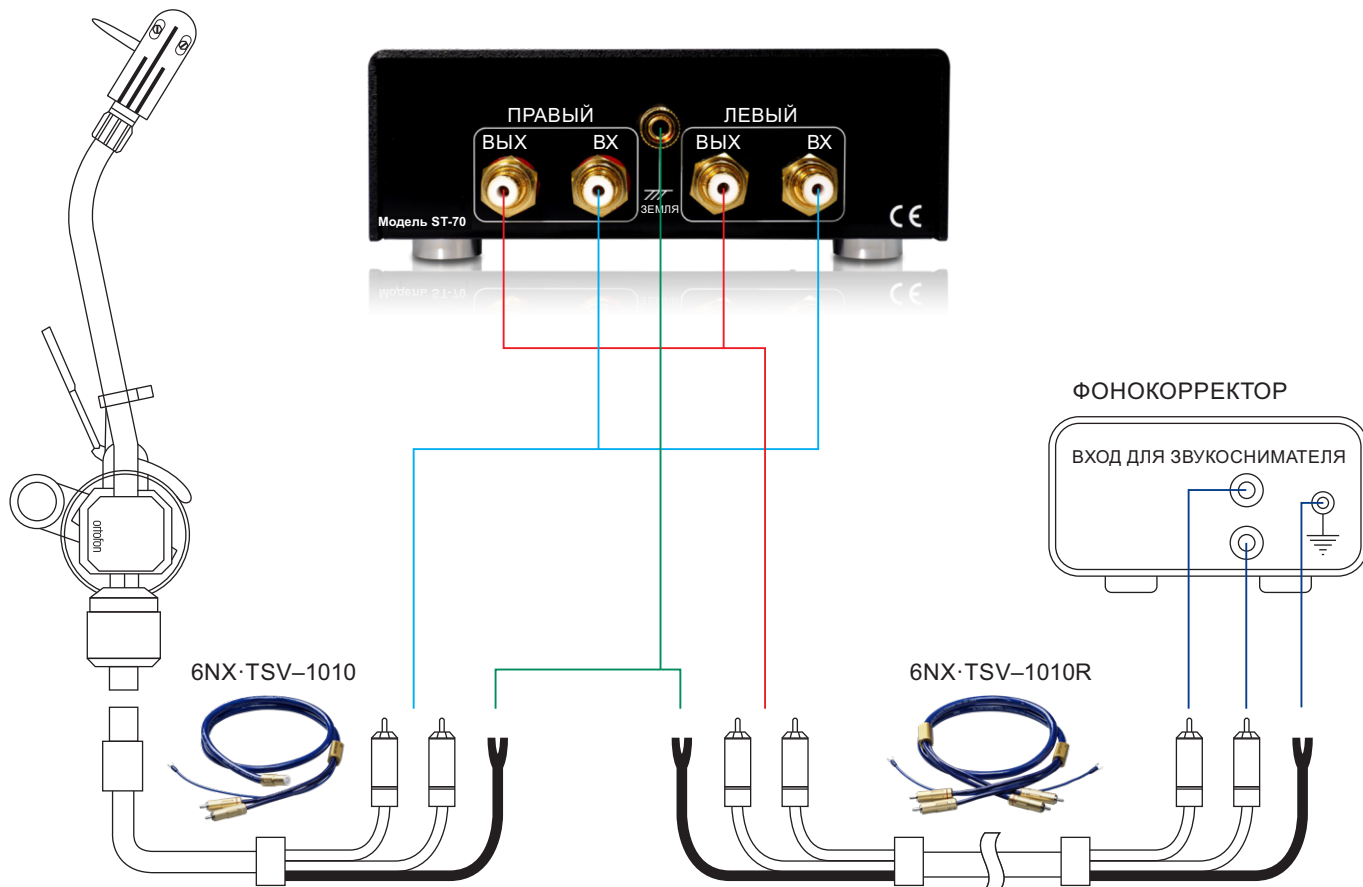
ИЗМЕНЕНИЕ КОНФИГУРАЦИИ

Конфигурация В – это заводская конфигурация. Для ее изменения, выполните шаги, описанные ниже:

- 1 Открутите 4 винта, по 2 с каждой стороны (внизу показаны стрелками)
- 2 Снимите крышку
- 3 Выберите переключки соответствующего варианта коэффициента усиления/сопротивления



ПОДСОЕДИНЕНИЕ





Подробная информация указана
на нашем веб-сайте.